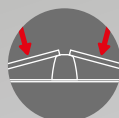
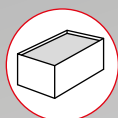
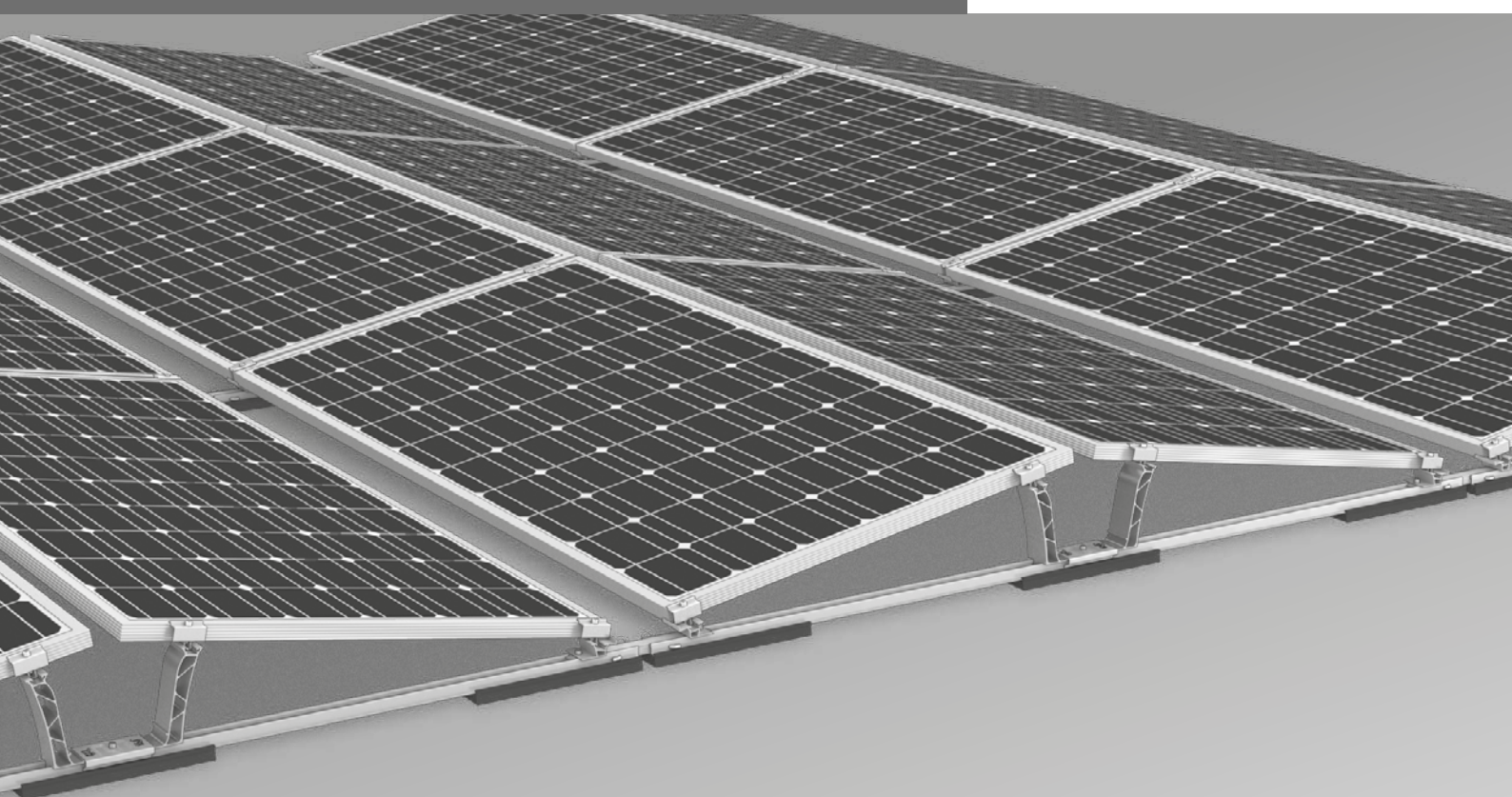


We support PV systems



# Systeme D-Dome 6

INSTRUCTIONS DE MONTAGE



# Table des matières

<b>/ Outils requis</b>	<b>3</b>
<b>/ Instructions générales de sécurité</b>	<b>4</b>
<b>/ Généralités</b>	<b>5</b>
· Planification avec K2 Base	5
· Exigences relatives au toit	5
· Exigences statiques	5
· Instructions de montage	5
<b>/ Composants</b>	<b>6</b>
· Composants de base: Sets de rails	6
· Composants de base: Rails longs	8
· Lestage	10
· Raccordement fixe au toit	11
<b>/ Montage</b>	<b>13</b>
· Installation des champs de modules et séparation thermique	13
· Blocs de modules avec sets de rails	14
· Blocs de modules avec rails longs	17
· Options et spécifications de lestage	22
· Montage des modules	24
<b>/ Montage optionnel</b>	<b>25</b>
· Raccordement fixe avec Dome FixPro sur montage Solmont	25
· Gestion des câbles avec Cable-Manager	26
· Mise à la terre avec TerraGrif	26
· Gestion des câbles avec PVX MultiMount	27
<b>/ Notes</b>	<b>29</b>

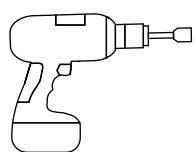
## Une qualité contrôlée – plusieurs certifications

K2 Systems est synonyme d'un assemblage sûr, d'une excellente qualité et d'une grande précision. Ces caractéristiques sont connues de nos clients et de nos partenaires depuis longtemps. Plusieurs instituts indépendants testent, approuvent et certifient nos produits et compétences..

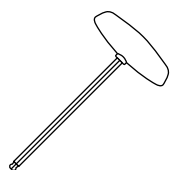
Retrouvez ci-dessous nos certifications de produits et de qualités:

[k2-systems.com/en/technical-information](https://k2-systems.com/en/technical-information)

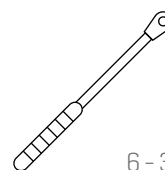
# Outils requis



6 mm



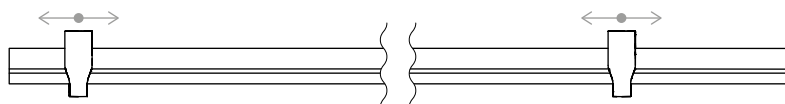
6 mm



6 - 30 Nm  
(4,5 - 22,2 lb-ft)

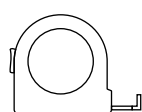


6 mm



**Dome Speed Spacer 2,25 / 2,50** · 2003253 / 2004219

Distance pour les longueurs de modules



≥ 3,0 m



≥ 6,0 m

## K2 App et Base – Boîte à outils numérique



**Connaissez-vous déjà nos services numériques ?** Utilisez notre K2 Roof Check App dès à présent et enregistrez directement les données importantes sur votre client ou sur le projet. Transférez simplement les données vers notre logiciel de planification K2 Base. Vous pouvez planifier votre projet facilement, en toute sécurité et rapidement. Vous recevez un rapport détaillé du projet avec le plan d'assemblage et le rapport statique. L'interface K2+ permet de transférer sans problème les données du projet vers les outils de planification des fabricants d'onduleurs connus ou des outils de planification de rendement.

**enregistrez-vous maintenant:**

[app.k2-systems.com](https://app.k2-systems.com) →

[base.k2-systems.com](https://base.k2-systems.com) →

# Instructions générales de sécurité

Veillez noter que nos instructions générales de montage doivent être respectées. Pour obtenir des détails, rendez-vous sur le site internet: [k2-systems.com/fr/informations-techniques](http://k2-systems.com/fr/informations-techniques)

- Seules des personnes dont la qualification (par ex. en raison de leur formation ou activité professionnelle) ou l'expérience permet de garantir une exécution dans le respect des instructions peuvent monter ou mettre en service les installations.
- Avant le montage, vérifiez sur place que le produit remplit bien les exigences en matière de statique. Il vous incombe de vérifier également la capacité de charge du toit.
- Les normes de constructions nationales et locales, les règlements divers ainsi que les directives concernant la protection de l'environnement doivent impérativement être respectés.
- Les instructions de protection du travail et de prévention des accidents, d'autres normes semblables ainsi que les instructions de l'organisme de gestion de l'assurance accidents doivent être respectées ! Vous devez observer tout particulièrement les instructions suivantes :
  - Le port de vêtements de sécurité est obligatoire (composés avant tout d'un casque, de chaussures de sécurité et de gants).
  - Au cours d'installations sur toits, les instructions correspondantes doivent être observées (par ex. l'utilisation de dispositifs de sécurité anti-chute, d'échafaudages avec filet à partir d'une hauteur de gouttière de 3 m, etc.).
  - La présence d'une deuxième personne est absolument nécessaire, tout au long du processus de montage, afin qu'elle puisse assurer rapidement les premiers secours en cas d'accident.
- Les systèmes de montage K2 font l'objet de développements permanents. Les procédures de montage sont donc susceptibles de changements. C'est pourquoi vous devez absolument vérifier si vos instructions de montage sont à jour à l'adresse [www.k2-systems.com/fr/informations-techniques](http://www.k2-systems.com/fr/informations-techniques) Il est donc nécessaire, avant le montage, de consulter la version à jour des instructions de montage sur notre site internet. Sur demande, nous pouvons également vous envoyer la version actualisée.
- Veuillez prendre en compte les instructions de montage du fabricant des modules.
- Installez une mise à terre et utilisez, si nécessaire, une pince de protection contre la foudre.
- Tout au long du montage, assurez-vous qu'au moins un exemplaire des instructions de montage soit disponible sur le chantier.
- K2 Systems GmbH décline toute responsabilité en raison du non-respect des instructions et notices de montage et de la non-utilisation de tous les composants du système ou du montage et démontage de pièces non fournies par K2 Systems et pouvant causer des blessures ou dégâts. La garantie est alors exclue.
- K2 Systems GmbH décline toute responsabilité pour tout incident pouvant survenir en raison du non-respect de ses instructions générales de sécurité ou bien en raison de l'installation de pièces provenant d'entreprises concurrentes.
- Le respect des instructions de sécurité ainsi qu'une installation appropriée du système ouvrent droit à une garantie produit de 12 ans! Veuillez consulter nos conditions de garantie à l'adresse [www.k2-systems.com/fr/informations-techniques](http://www.k2-systems.com/fr/informations-techniques) Nous pouvons également vous les envoyer sur simple demande.
- Procédez au démontage du système en suivant les étapes de montage dans le sens inverse.
- Les composants en acier inoxydable K2 sont disponibles dans différentes classes de résistance à la corrosion. Chaque structure ou composant doit être soigneusement vérifié quant à son éventuelle exposition à la corrosion.

# Généralités



Le système D-Dome 6 peut-être monté sous certaines conditions détaillées ci-dessous. Même si le système accepte de fortes contraintes par l'intégration de facteurs de sécurité, veuillez contacter votre revendeur si les valeurs de références obtenues sont supérieures.

## BA Planification avec K2 Base

Nous vous recommandons notre logiciel de planification gratuit K2 Base. En cinq étapes, vous pouvez planifier le bon système et obtenir des recommandations de construction, une liste des pièces et un rapport d'analyse structurel. Enregistrez-vous et commencez à planifier vos projets: [base.k2-systems.com](http://base.k2-systems.com)

## Exigences relatives au toit

- Ce système peut être installé sur toutes les toitures plates avec une structure résistante à la pression et une pente de toit de  $\leq 3^\circ$  sans raccordement fixe. Le système peut convenir à une toiture inclinée allant jusqu'à  $5^\circ$  grâce au set Dome FixPro et une fixation adaptée. Le système peut aussi convenir à une toiture inclinée plus élevées jusqu'à  $8^\circ$  après consultation et examen par K2 Systems.
- La surface du toit doit être propre et sèche. Les irrégularités du toit doivent être corrigées ou éliminées dans le cas échéant.
- Le coefficient de frottement du toit doit être déterminé sur place. Voir la vidéo [k2-systems.com/en/friction-coefficient](http://k2-systems.com/en/friction-coefficient)

## Exigences statiques

- Il est essentiel de vérifier que la structure du toit a une capacité de charge suffisante et que la capacité de pression de l'isolation du toit (si elle est présente) n'est pas dépassée.
- Convient aux modules d'une hauteur de 30 - 50 mm.
- Dimensions de module :  
longueur 1448 - 2390 mm, largeur 950 - 1170 mm

## Instructions de montage



### Système de montage

- Espacement des rangs et angle d'élévation

Largeur module	Espacement des rangés	Angle d'élévation
950 - 1060 mm	1.48 m	$10^\circ$
1061 - 1170 mm	1.53 m	$9^\circ$

- Une distance minimale de 600 mm par rapport au bord du toit doit être respectée.
- La compatibilité de la couverture du toit et du tapis Mat S doit être vérifiée.
- Pour que ce système de montage soit correctement utilisé, un réseau doit comporter au moins deux supports.

- Une séparation thermique (distance entre les blocs de modules) dans le sens du rail de base et des rangées de modules doit être maintenue conformément au tableau suivant :

	Rail de base	rangée de modules
Rail sets	15 m	15 m
Rails longs	12 m	15 m

- En cas de circonstances exceptionnelles (telles que des tempêtes, de fortes pluies, des tremblements de terre, etc. Si l'inspection révèle des dommages ou des déformations plastiques (par exemple dans la zone de fixation des modules), les composants doivent être remplacés.

### Modules et fixation

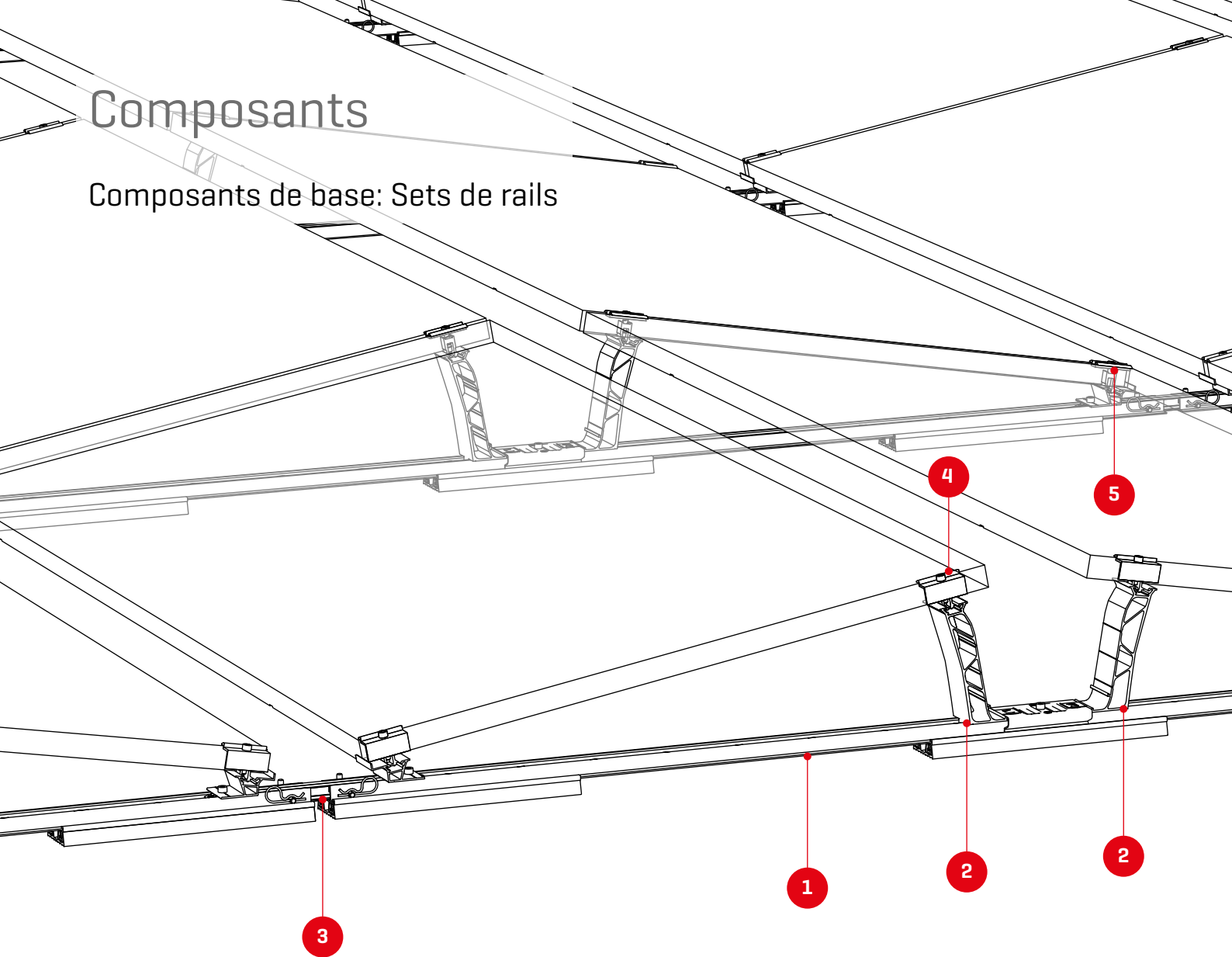
- Couple de serrage de 14 Nm pour tous les modules.
- Respectez les recommandations du fabricant du module pour la zone de fixation et l'installation du module (voir les instructions du fabricant). Vérifiez si l'approbation du fabricant pour une fixation sur les petits côtés du module est disponible:  
<https://k2-systems.com/fr/informations-techniques/informations-sur-les-produits/toitures-terrasses>

### Informations générales

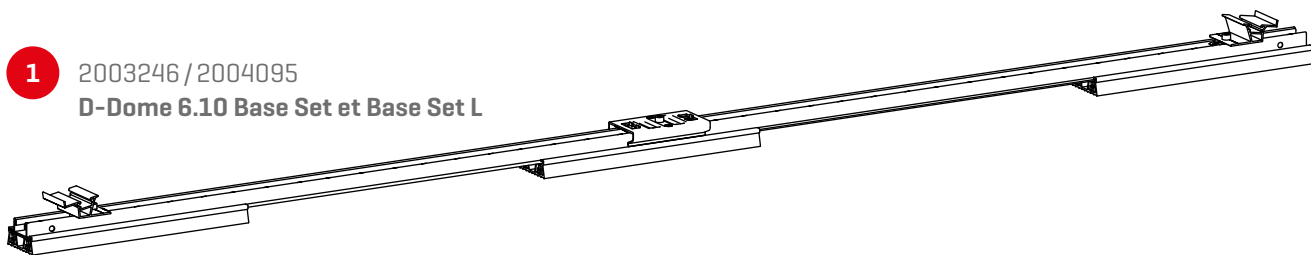
- Les influences externes qui agissent sur ce système ne sont reflétées que de manière limitée dans la conception du lestage. Par exemple, les inégalités, l'allongement thermique, la mousse, l'accumulation d'eau et le vieillissement de la bâche ne peuvent être pris en compte, bien que ces facteurs puissent également précipiter le déplacement du système dans certaines circonstances. Nous recommandons donc un entretien régulier du système ou de vérifier si une fixation mécanique supplémentaire est nécessaire.
- Il est important de veiller à ce que l'écoulement de l'eau de pluie ne soit pas entravé.
- En raison des différentes orientations des modules, le raccordement des câbles et de l'onduleur doit être effectué de manière optimale. Il est recommandé de raccorder les onduleurs et les câbles séparément.
- Les normes et réglementations générales de protection contre la foudre sur chantier doivent être respectées, il est recommandé de consulter un spécialiste de la protection anti-foudre pour votre dispositif (utiliser si nécessaire une pince de protection contre la foudre).
- Le formulaire d'autocontrôle disponible sur le lien ci-dessous doit être rempli pour chaque chantier réalisé [k2-systems.com/fr/liste-de-controle](https://k2-systems.com/fr/liste-de-controle)

# Composants

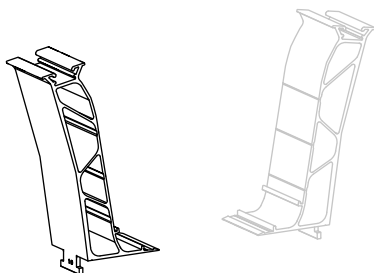
## Composants de base: Sets de rails



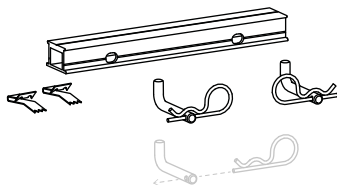
**1** 2003246 / 2004095  
D-Dome 6.10 Base Set et Base Set L



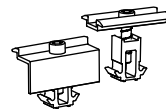
**2** 2003248  
Dome 6.10 Peak

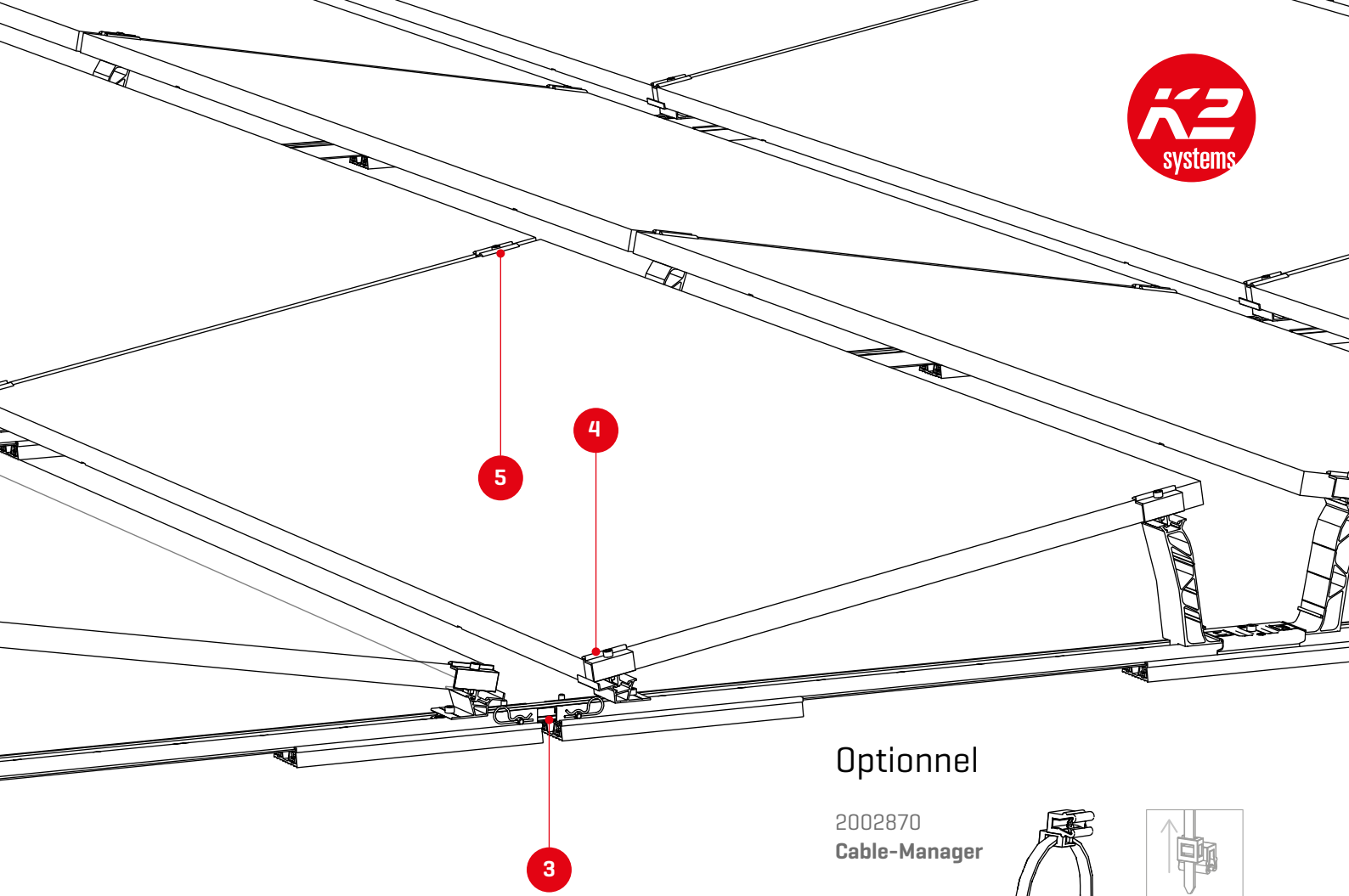


**3** 2003251 / 2004102  
Dome 6 Connector + TerraGrif PL



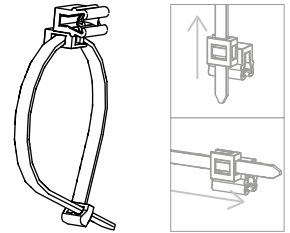
**4** **5** 2002559 / 2002558  
MiniClamp EC / MC





### Optionnel

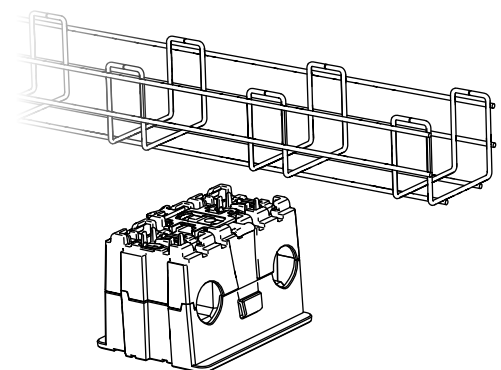
2002870  
Cable-Manager



2002649  
TerraGrif K2MI

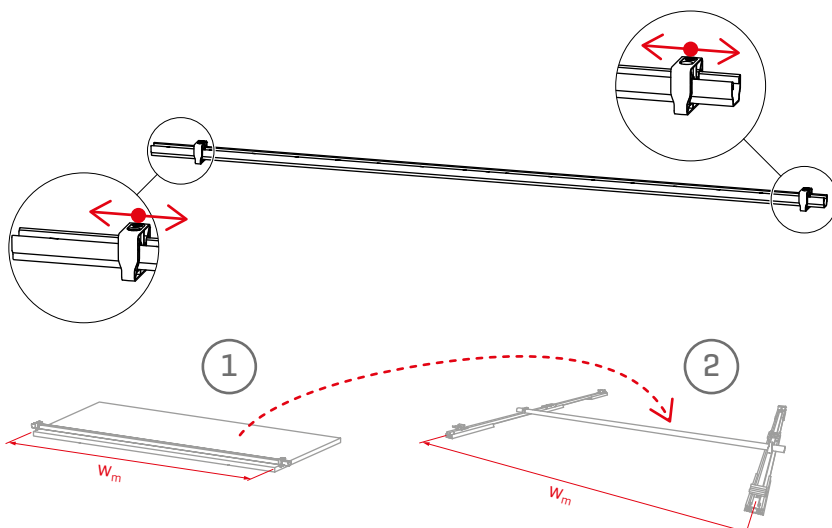


2004054 + 2003137  
Performa Mesh Tray et  
PVX Multimount



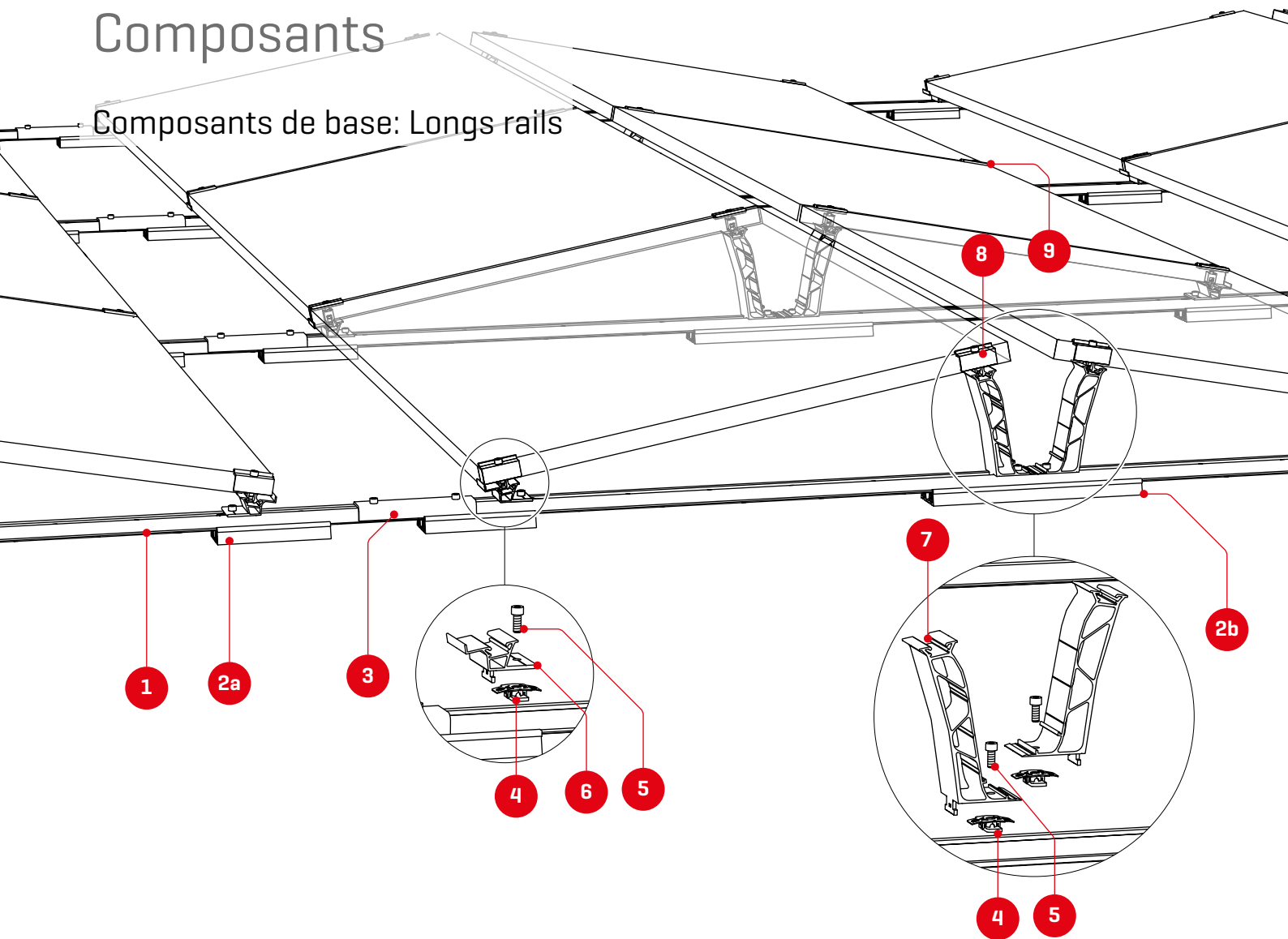
### Distance Dome 6

2003253 / 2004219  
Dome Speed Spacer 2,25 / 2,50



# Composants

## Composants de base: Longs rails



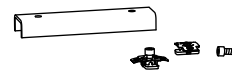
**1** N°article spécifique à l'installation SpeedRail 22



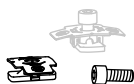
**2a** 2003126  
**2b** Mat S Long



**3** 1006039  
FlatConnector Set



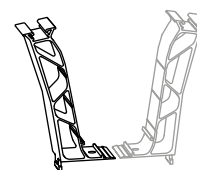
**4** 1001643 + 2001729  
**5** Écrou-prisonnier MK2 + Vis avec rondelle M8x20



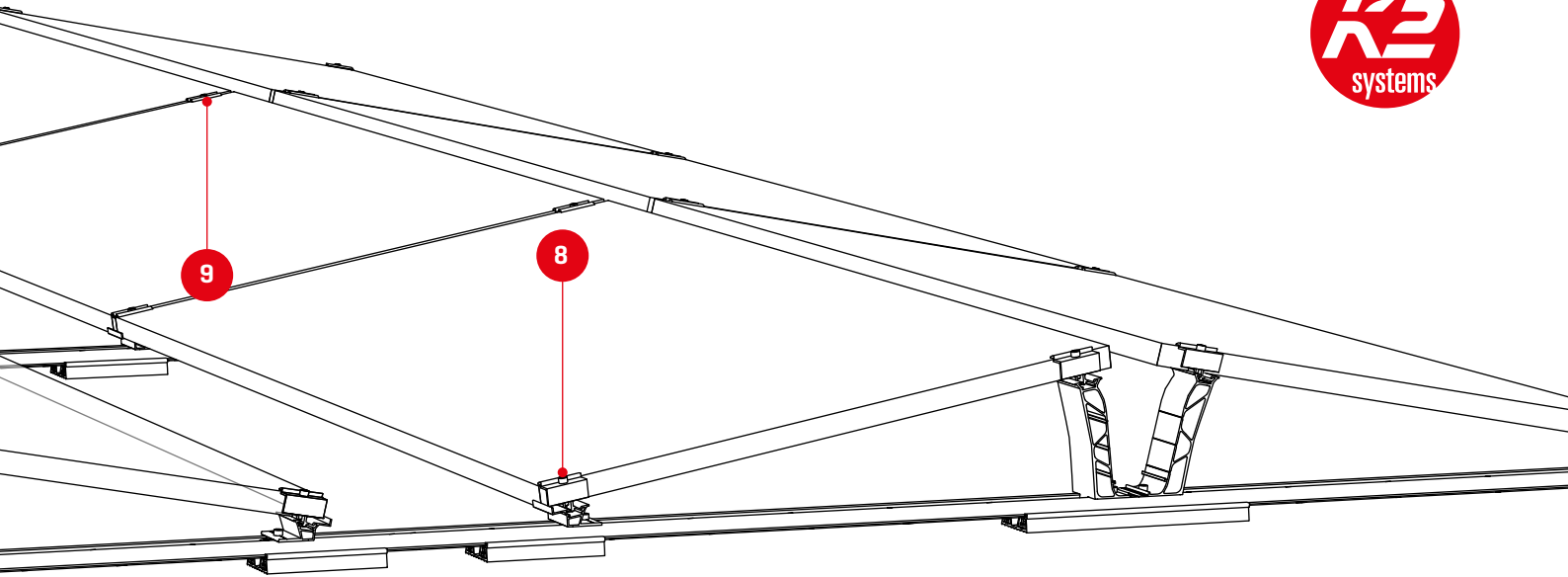
**6** 2003243  
Dome 6.10 SD



**7** 2004125  
Dome 6.10 Peak

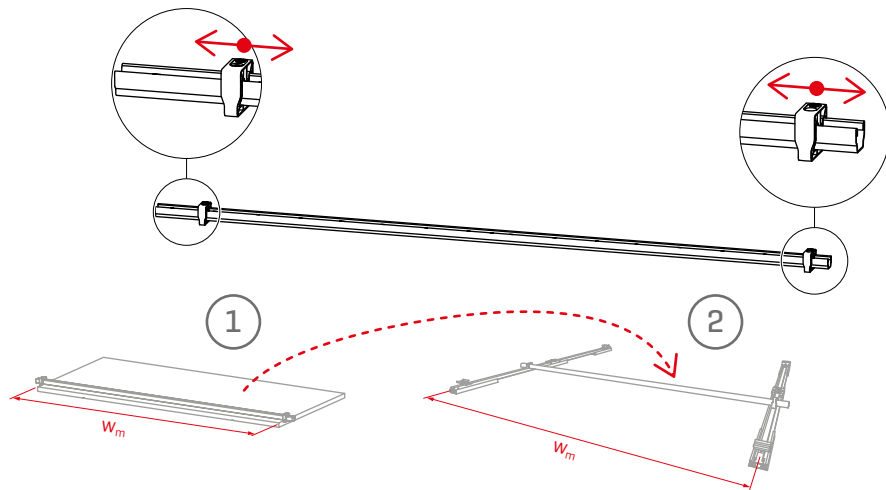






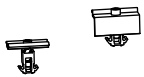
## Distance Dome 6

2003253 / 2004219  
**Dome Speed Spacer 2,25 / 2,50**

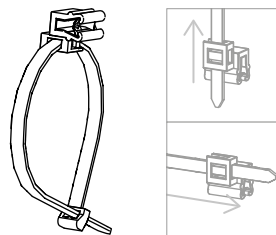


## Optionnel

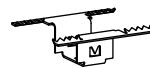
**8** 2002559 / 2002558  
**9** **MiniClamp EC/MC**



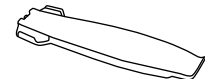
2002870  
**Cable-Manager**



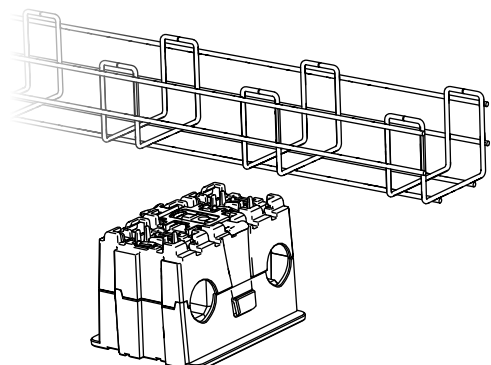
2002649  
**TerraGrif K2MI**



2004141  
**Mat S Tool**

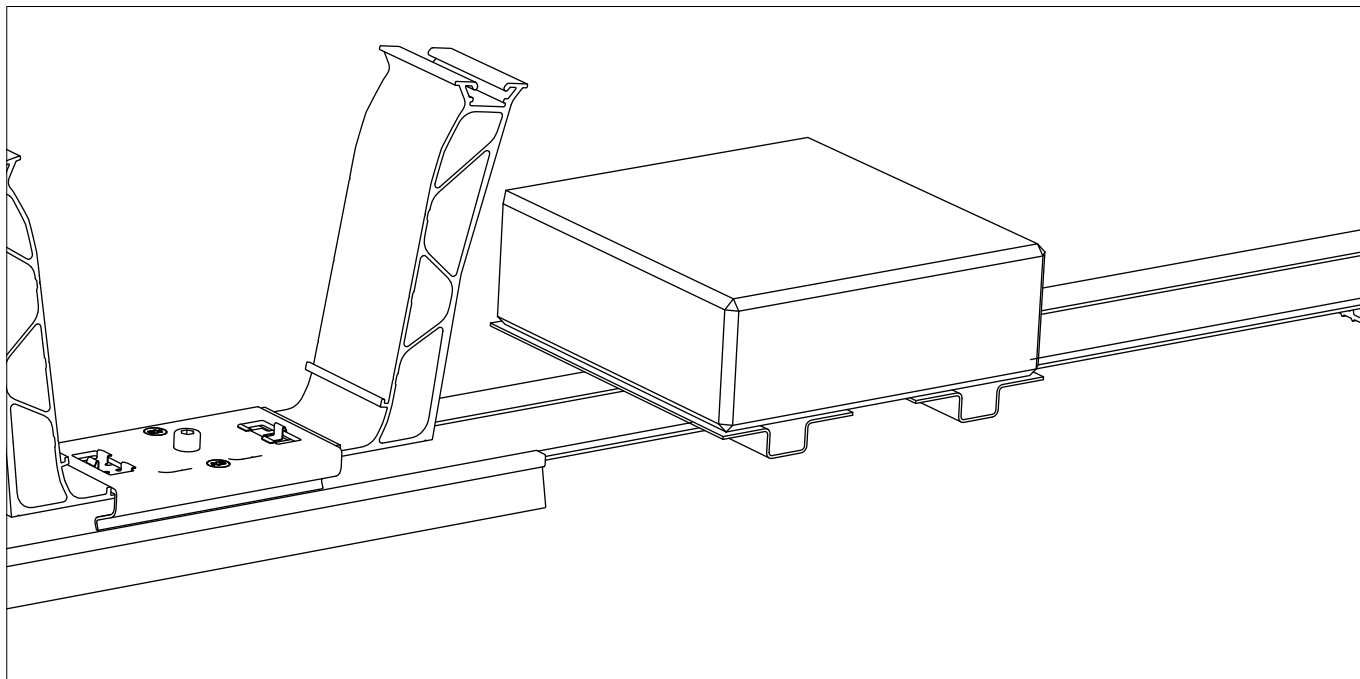


2004054 + 2003137  
**Performa Mesh Tray et  
 PVX Multimount**

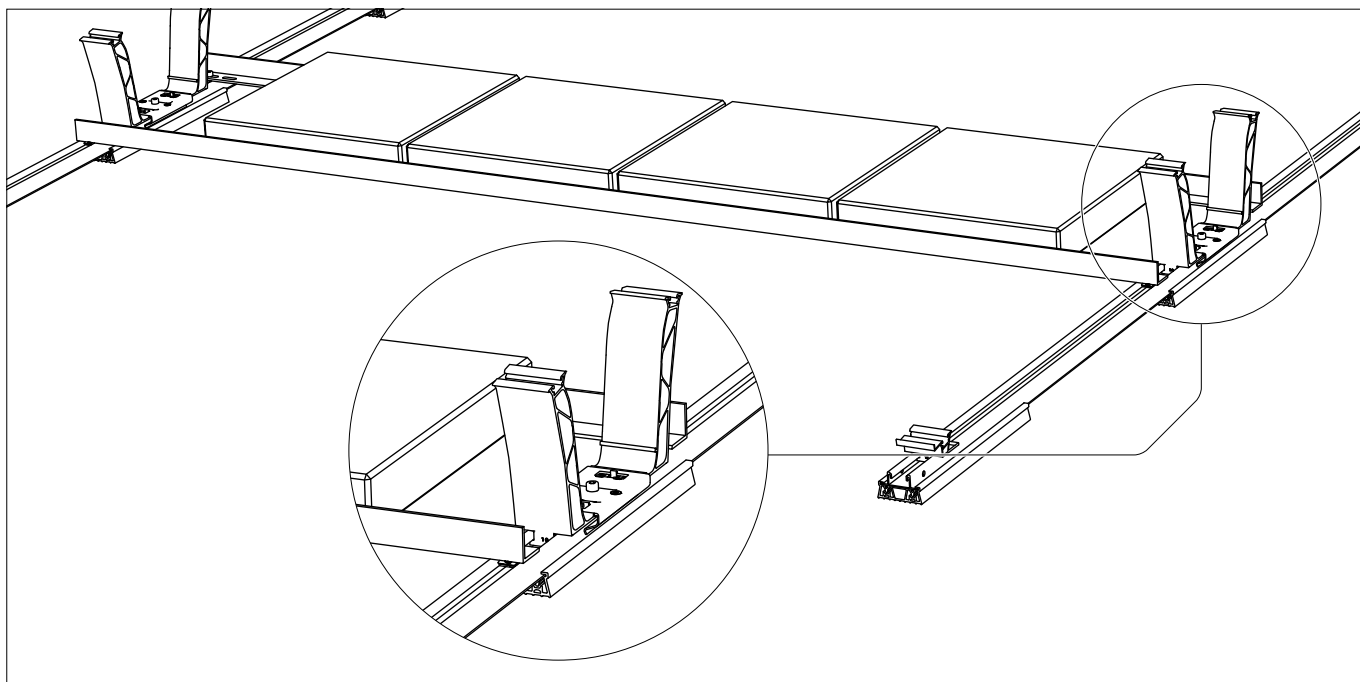
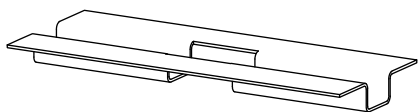


# Composants

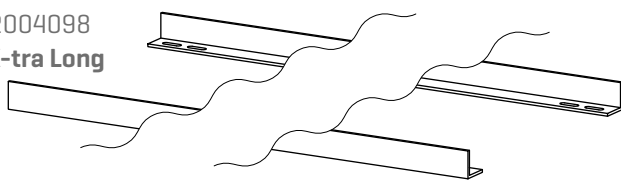
## Lestage



2002300  
**SpeedPorter**



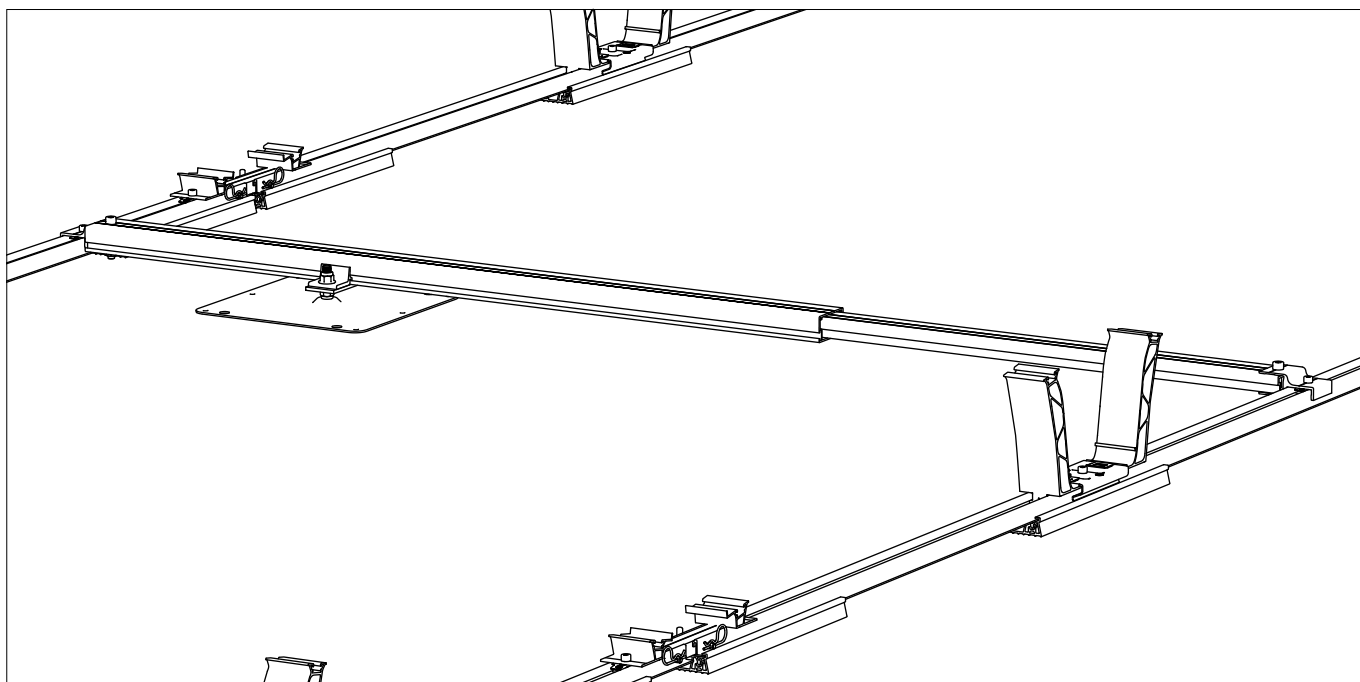
2003150 / 2003151 / 2004098  
**Porter Short / Long / X-tra Long**



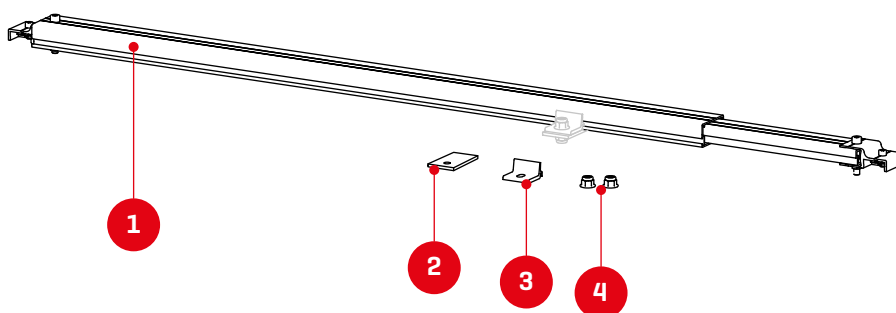
1001643 + 2001729  
**Écrou-prisonnier MK2 +  
Vis avec rondelle M8×20**



## Raccordement fixe au toit



- 1 2003211  
**Dome FixPro**
- 2 2002546 / 2002547  
**Adapter plate M10/12**
- 3 2003146 / 2003147  
**Climber M10/12**



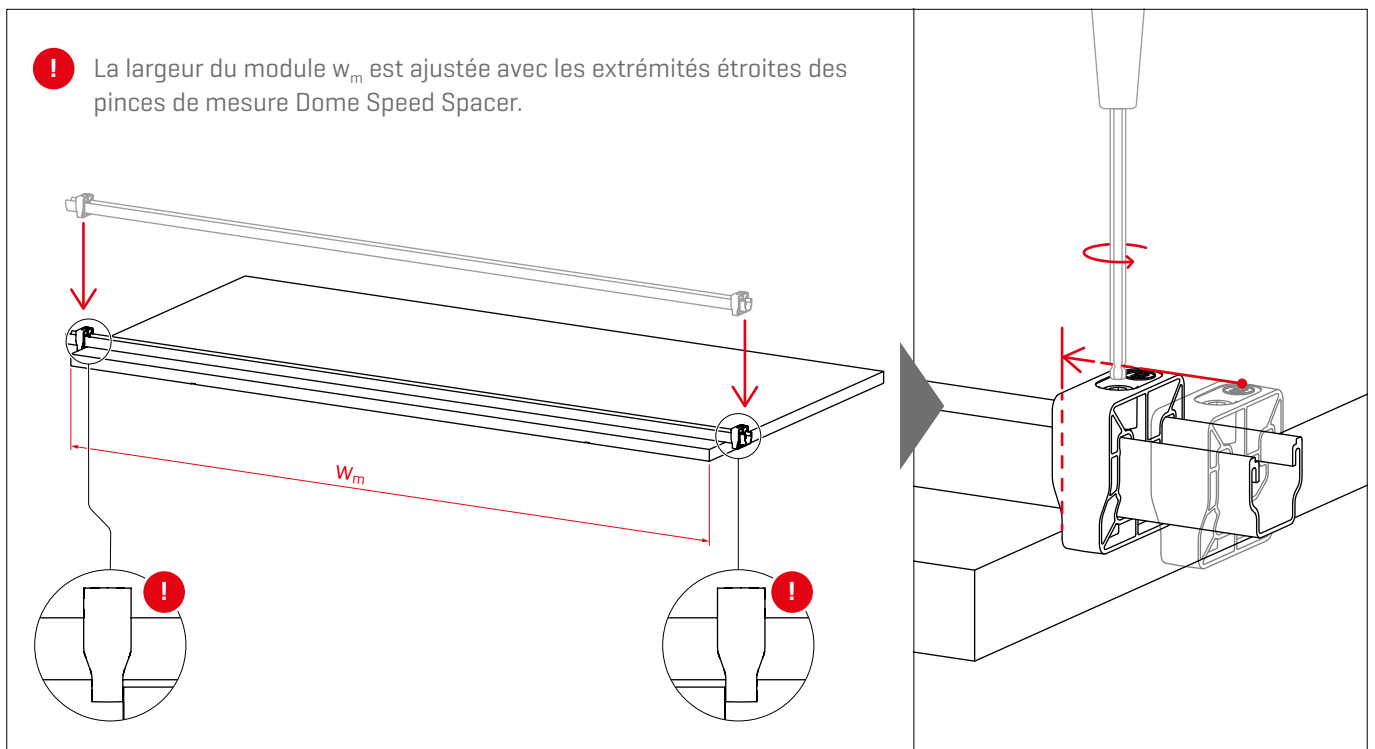
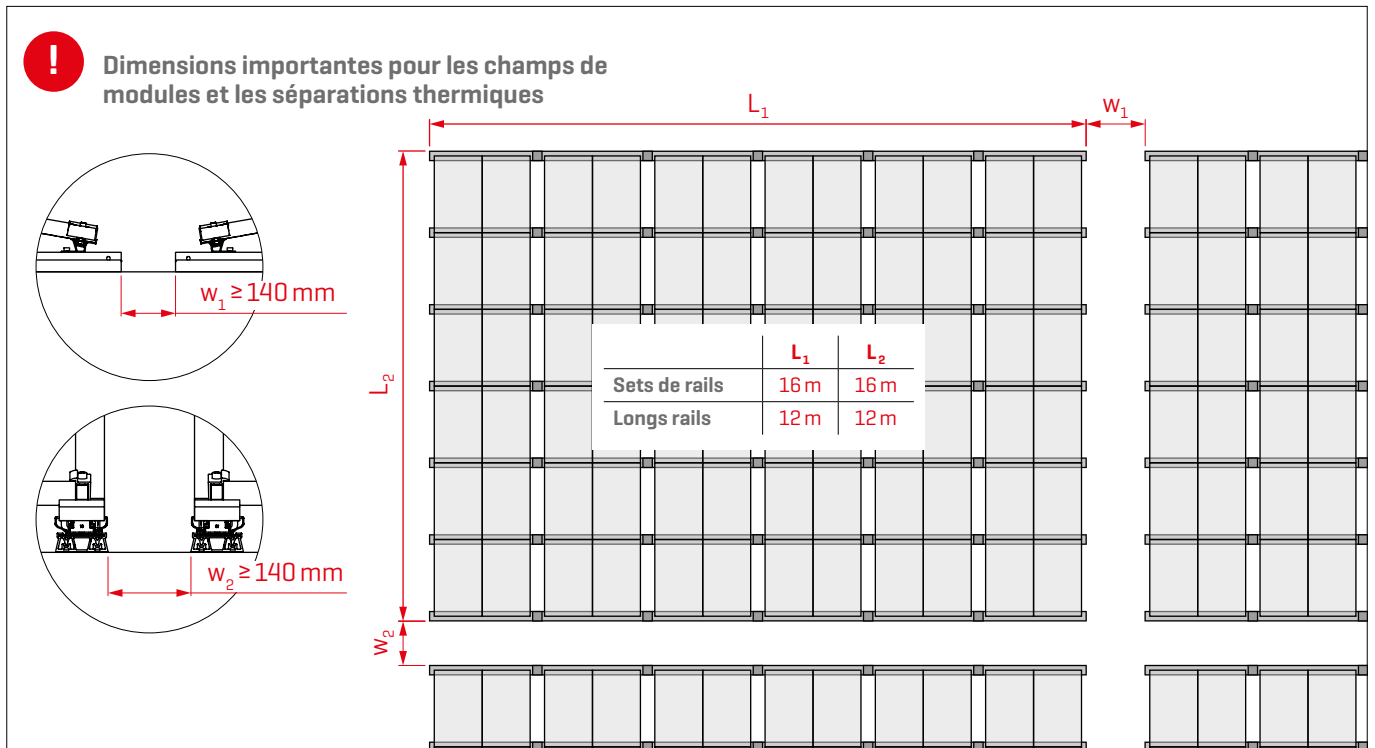
- 4 Les autres éléments de fixation  
[par exemple: vis et écrous]  
devront être fournis par le client



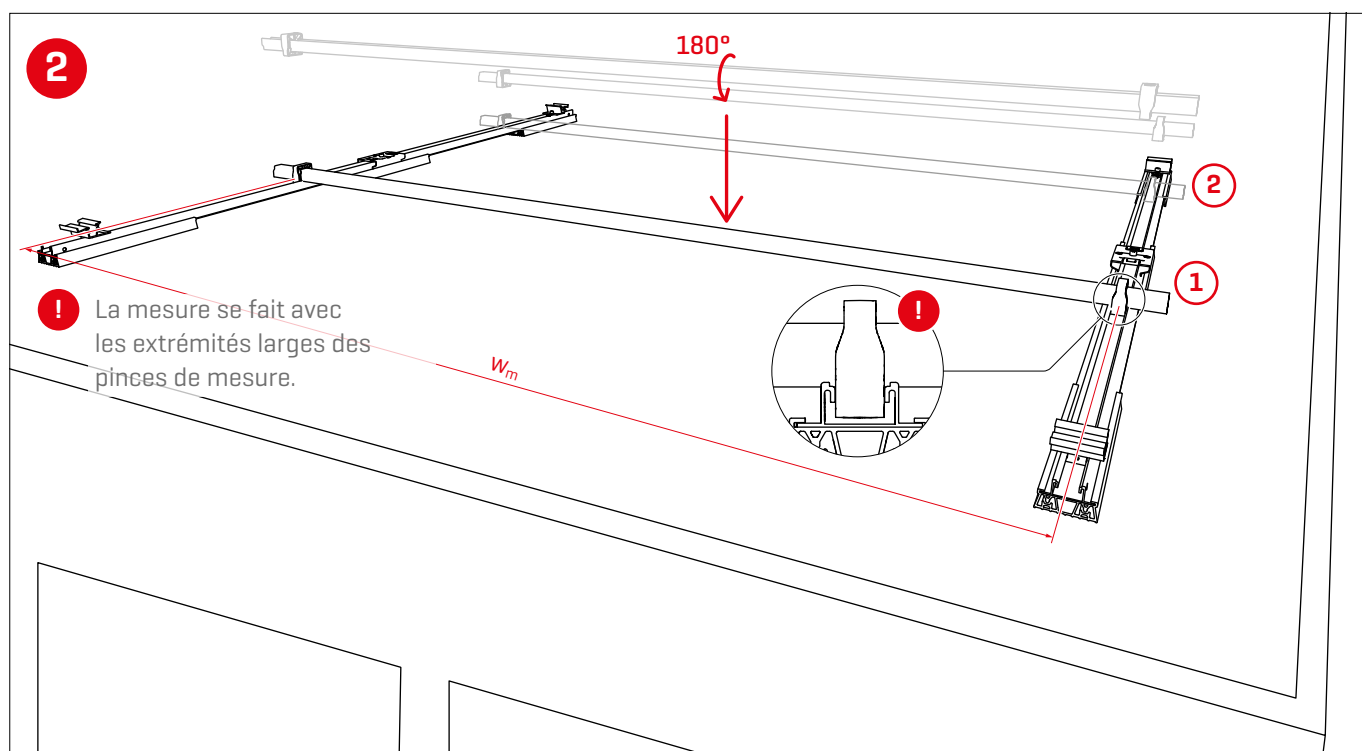
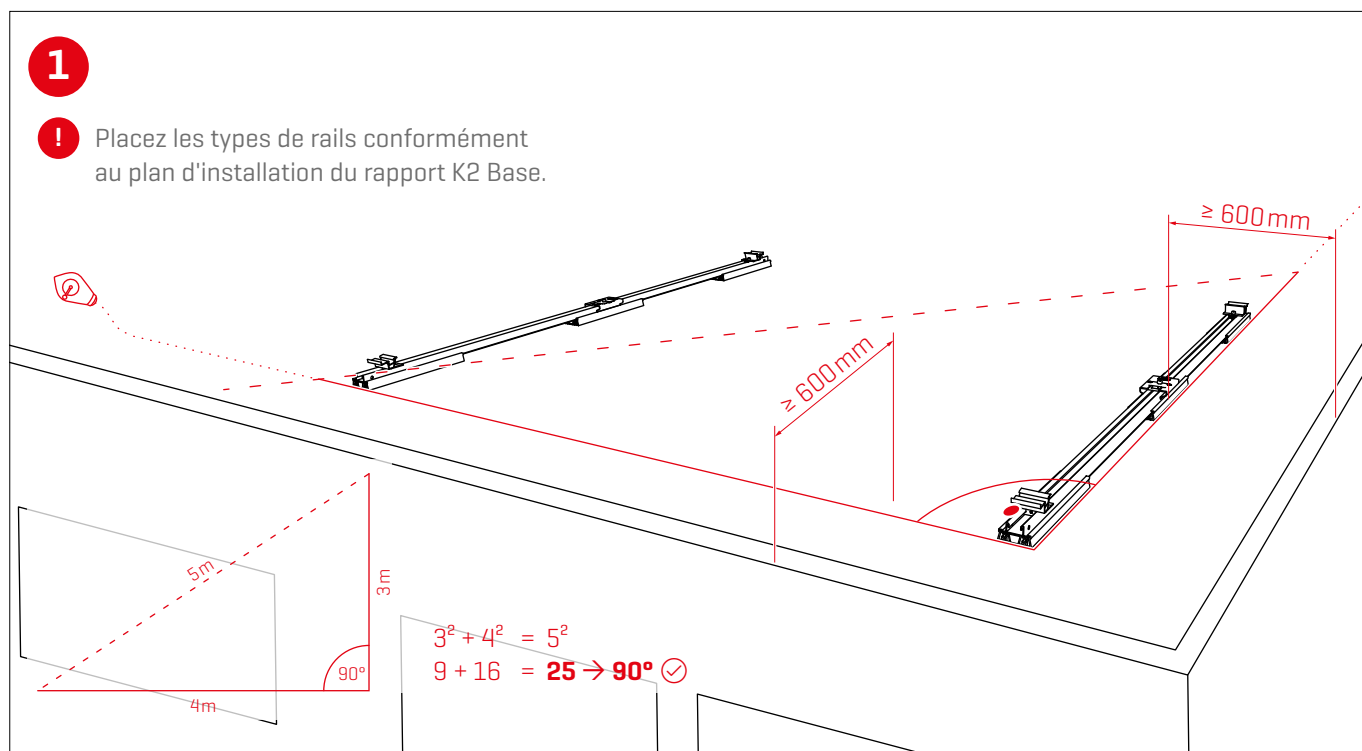
# Montage

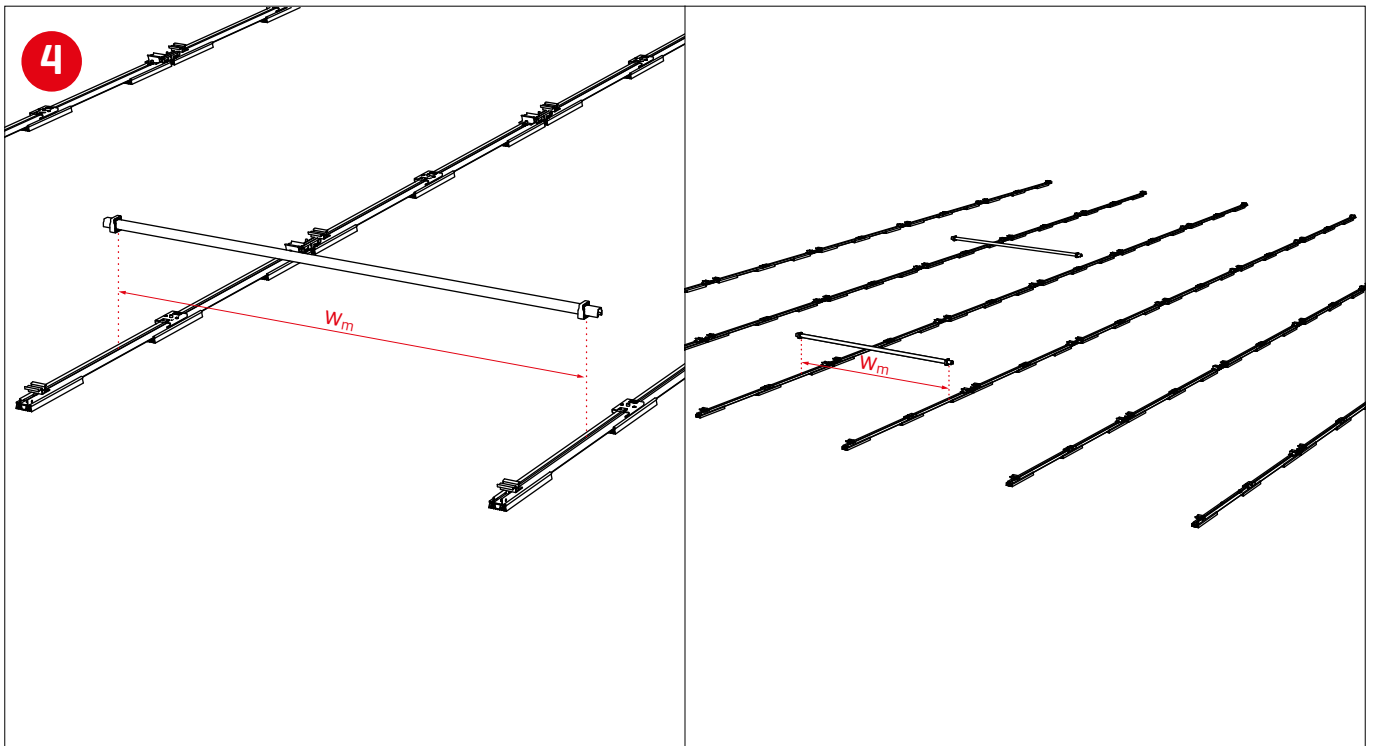
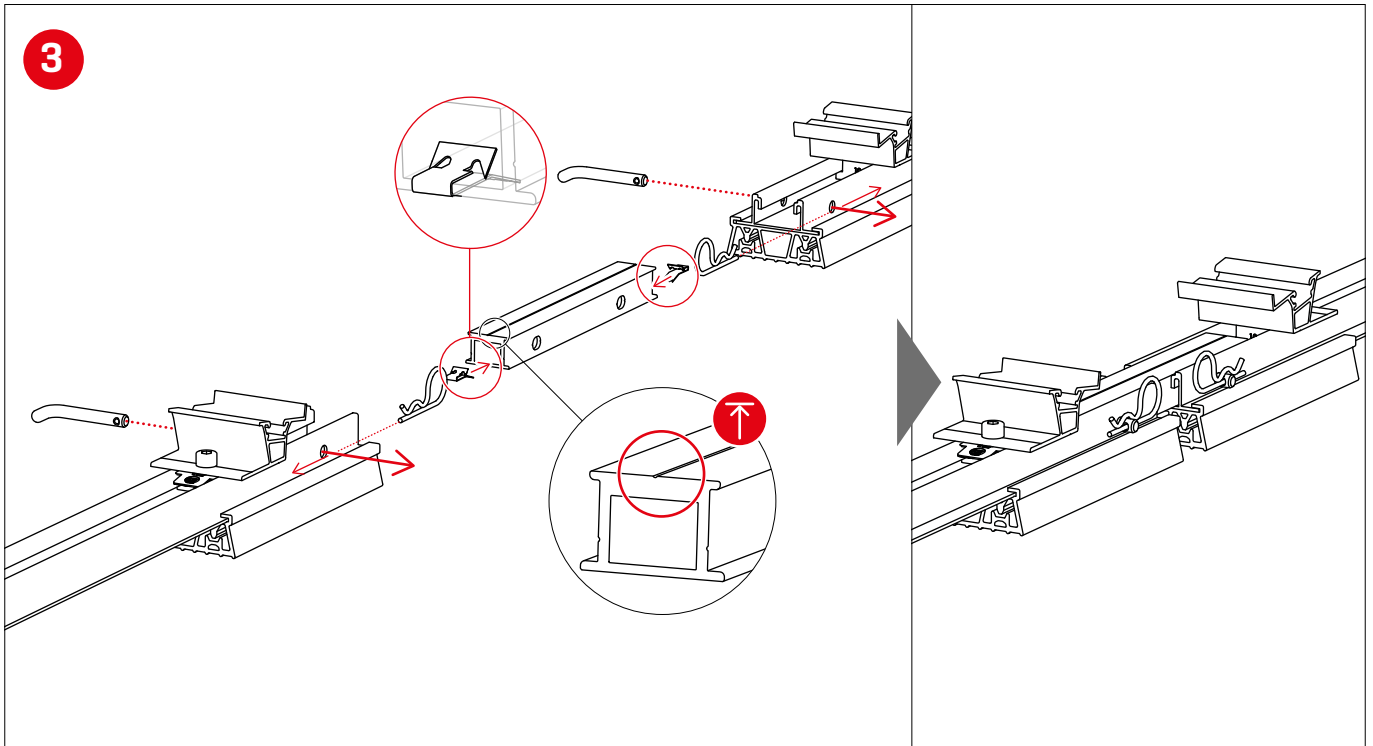


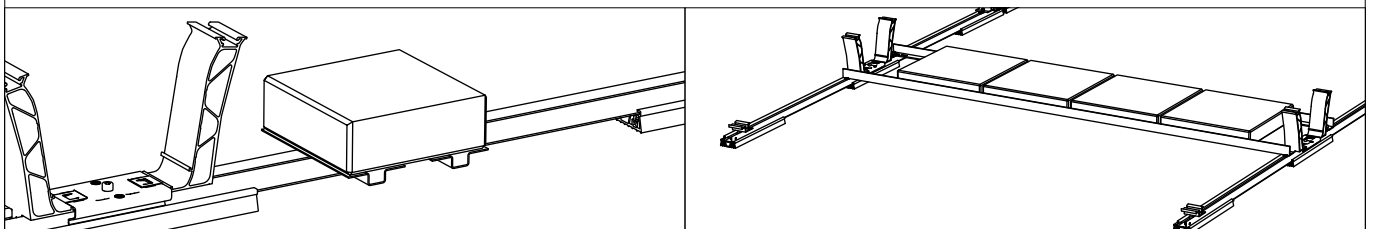
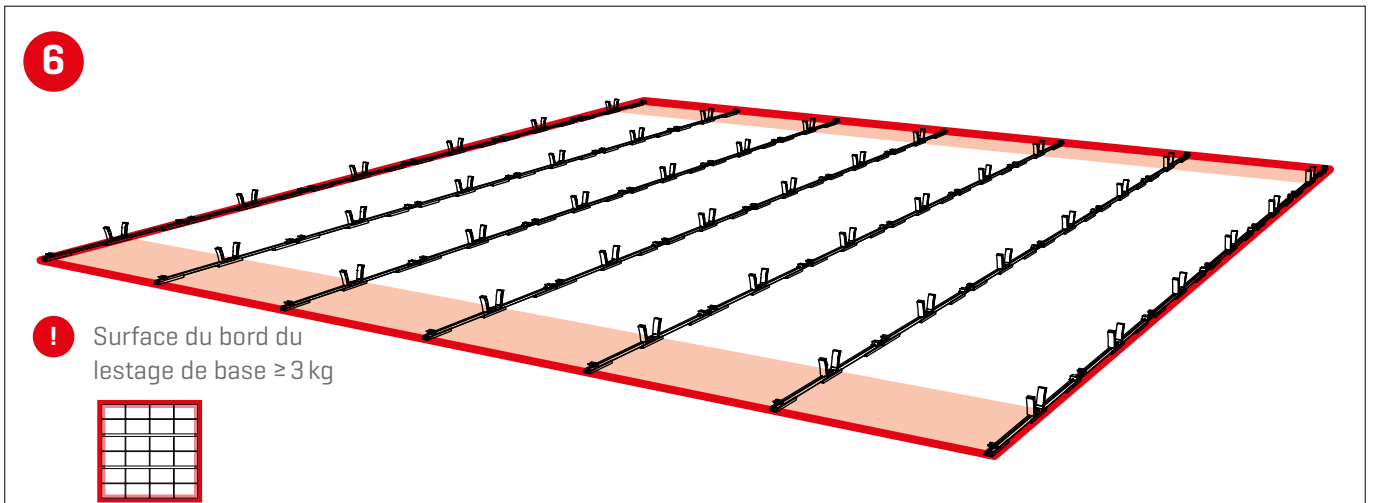
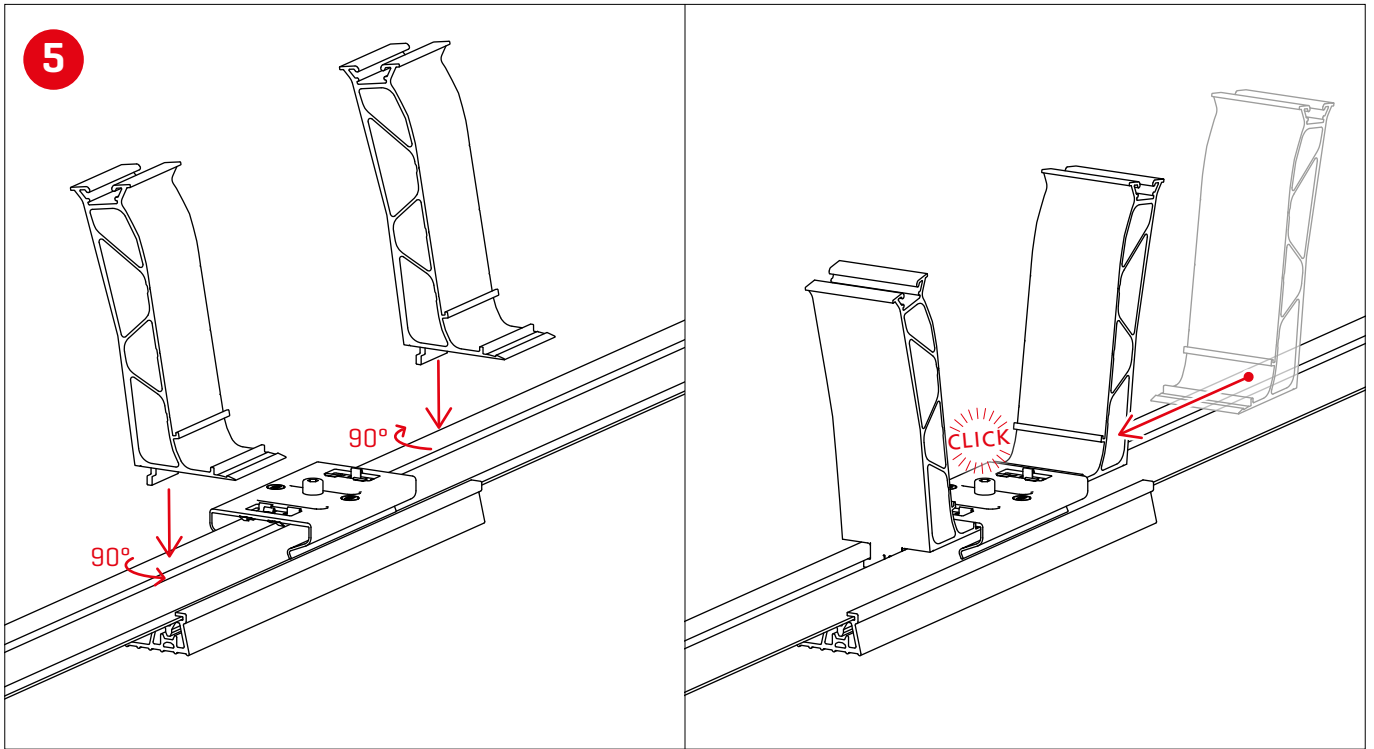
## Installation des champs de modules et séparation thermique



## Blocs de modules avec sets de rails

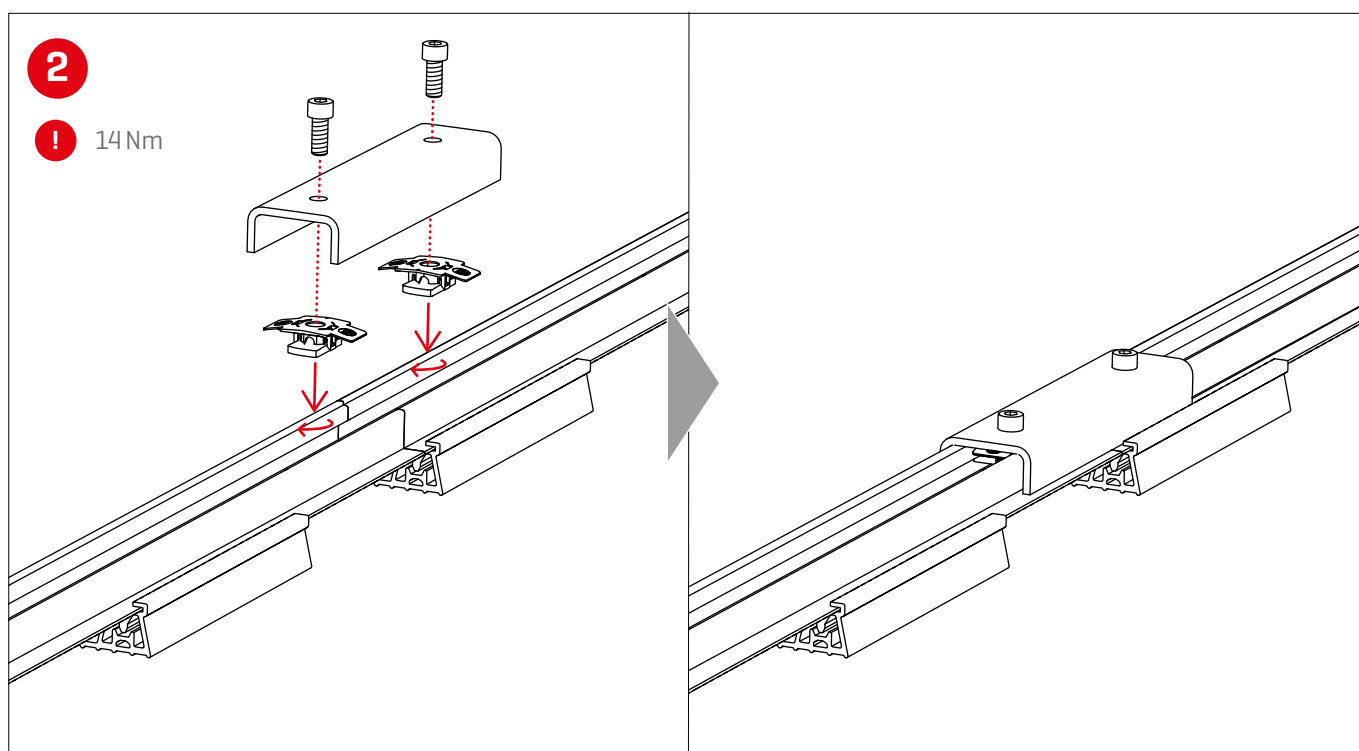
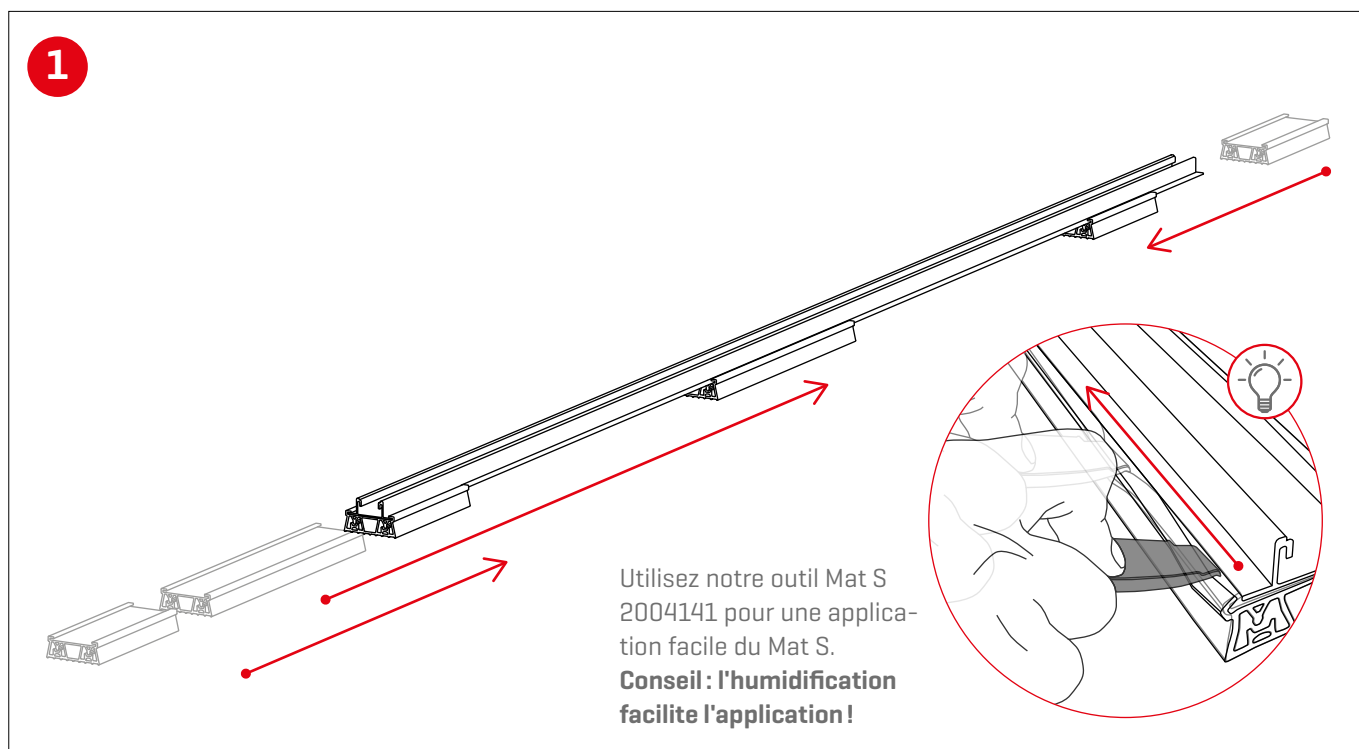






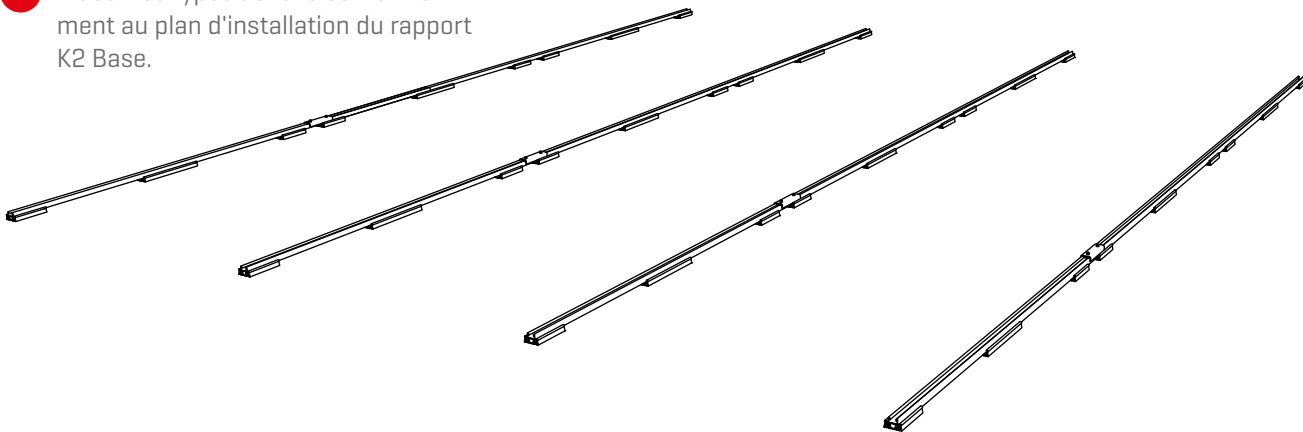


## Blocs de modules avec rails longs



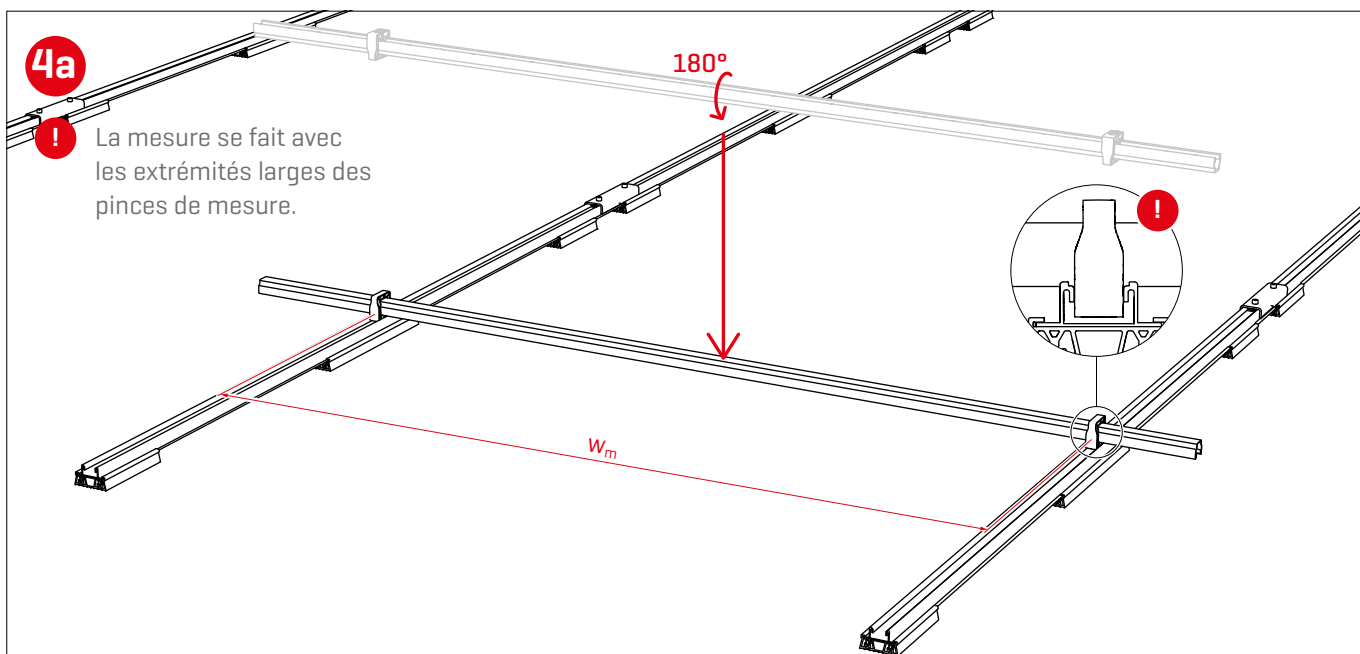
**3**

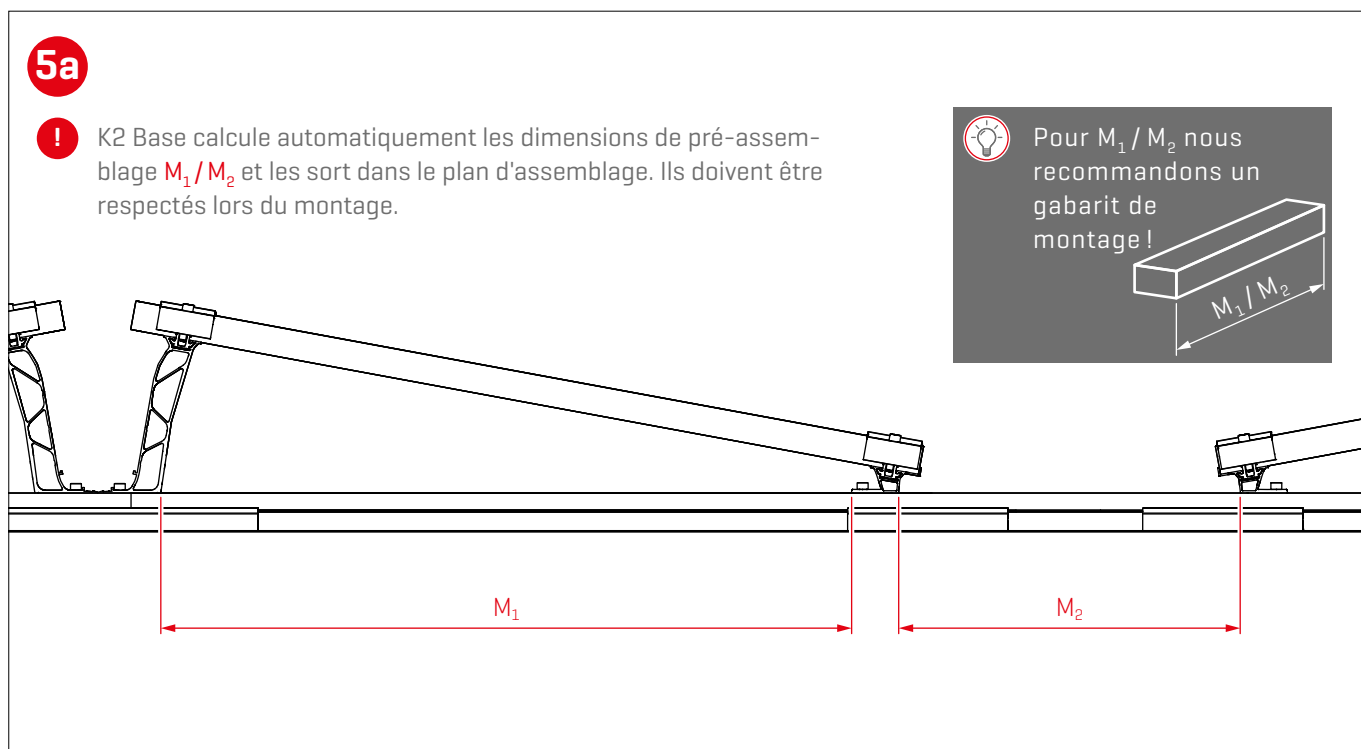
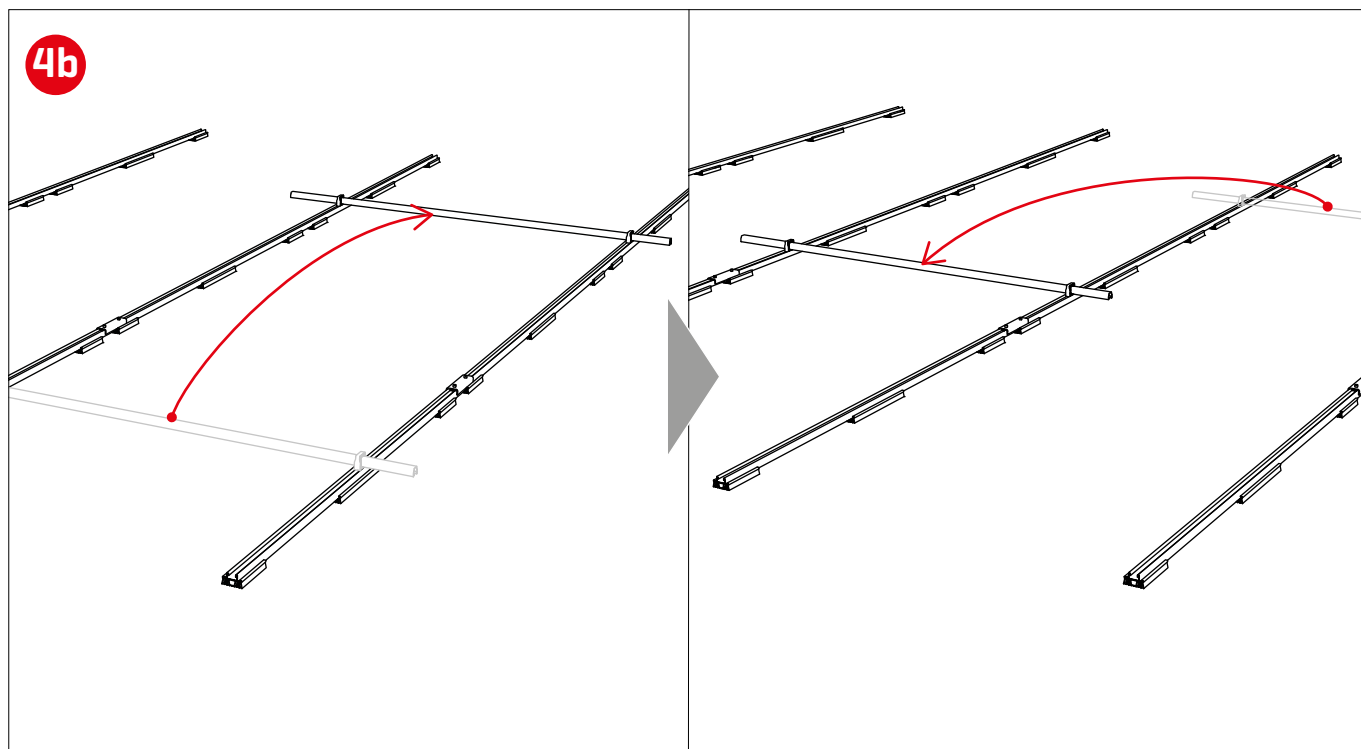
! Placez les types de rails conformément au plan d'installation du rapport K2 Base.

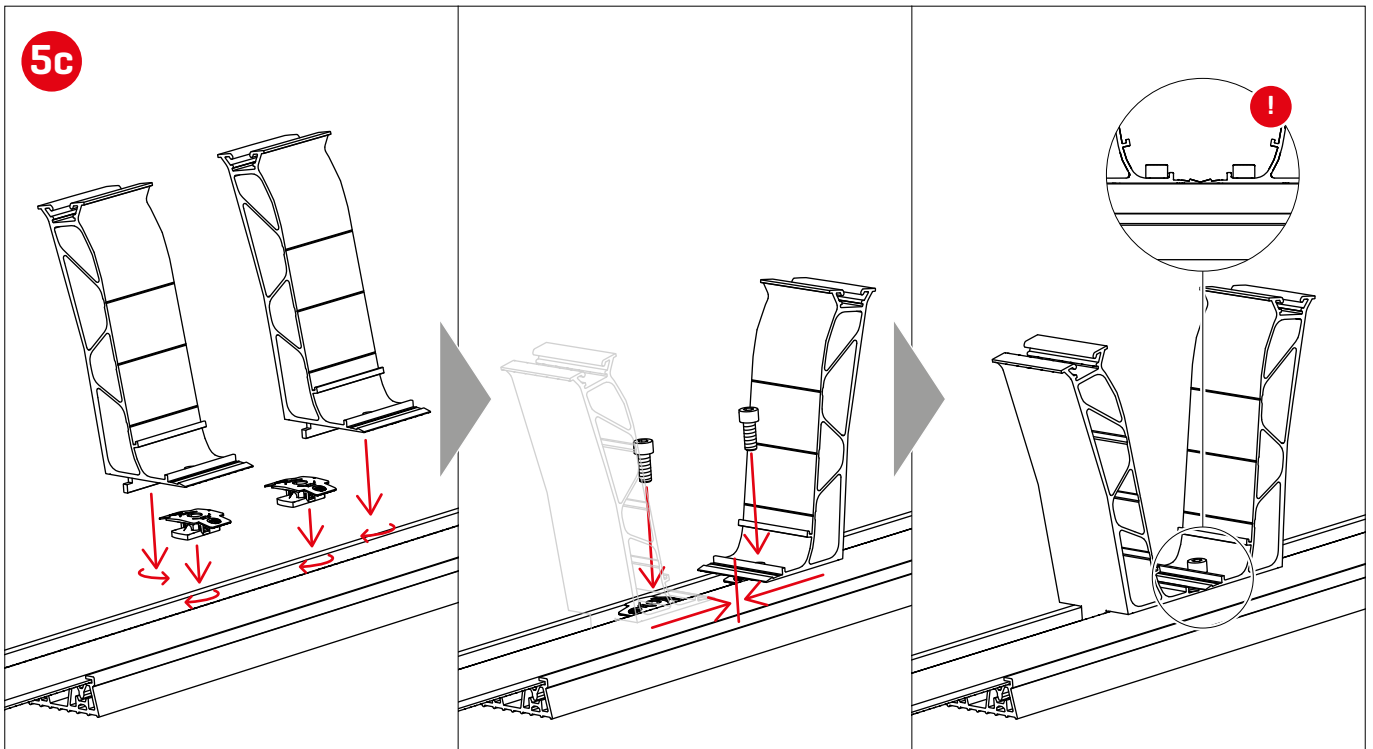
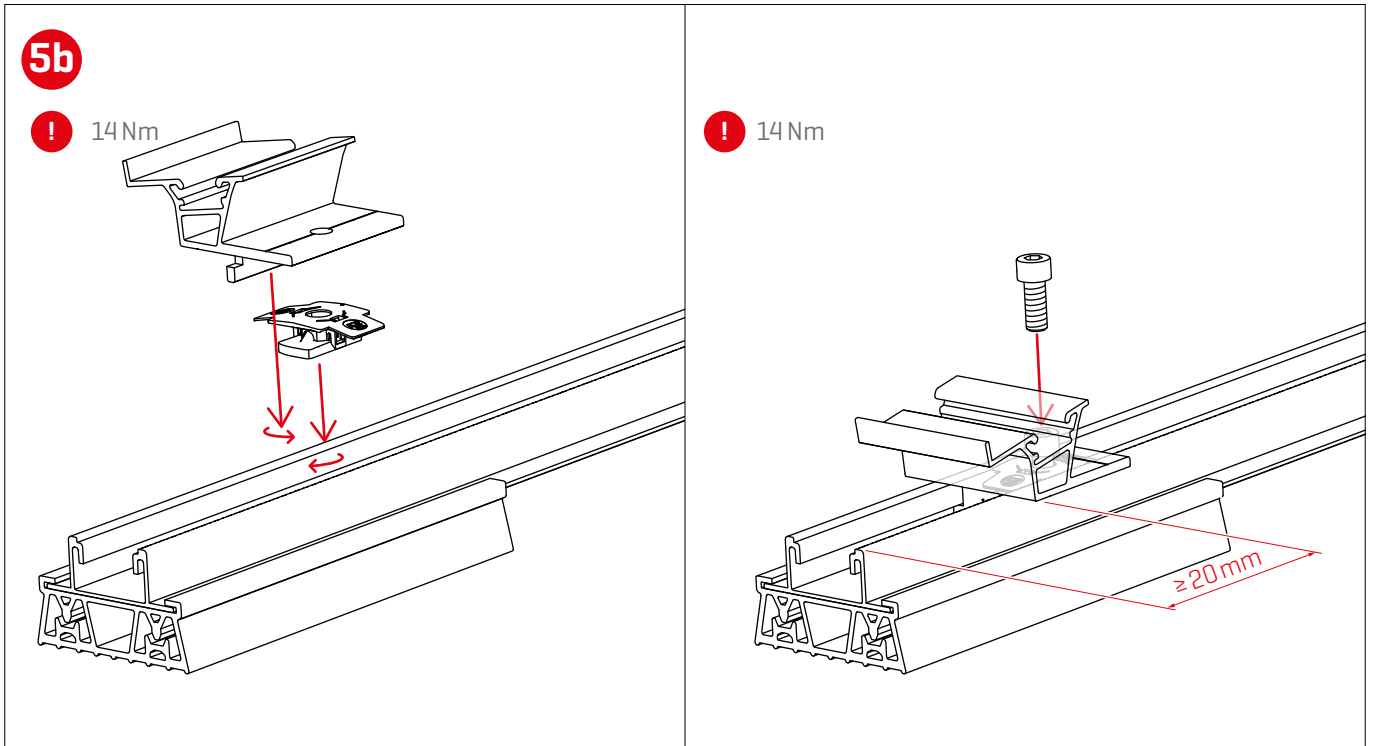


**4a**

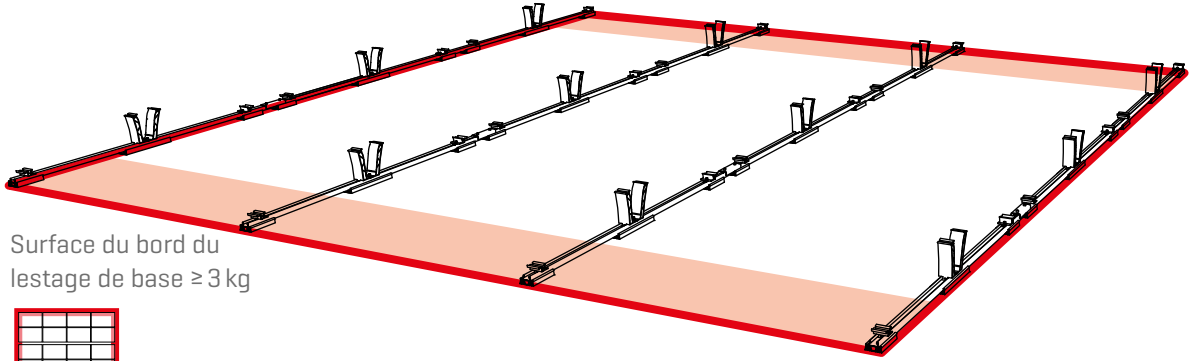
! La mesure se fait avec les extrémités larges des pinces de mesure.





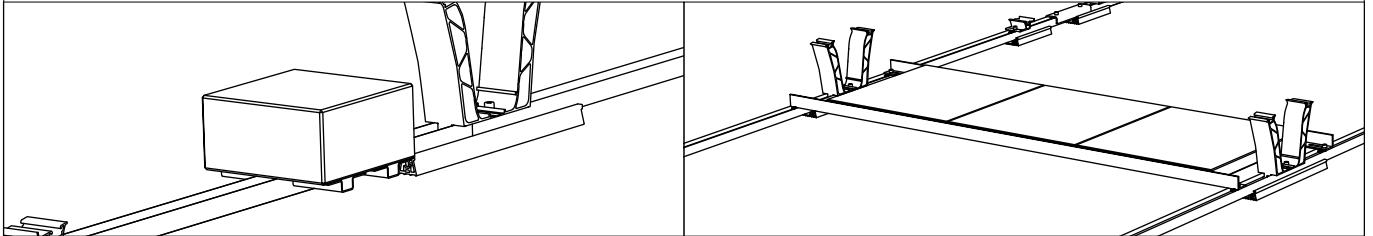
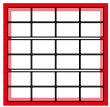


6

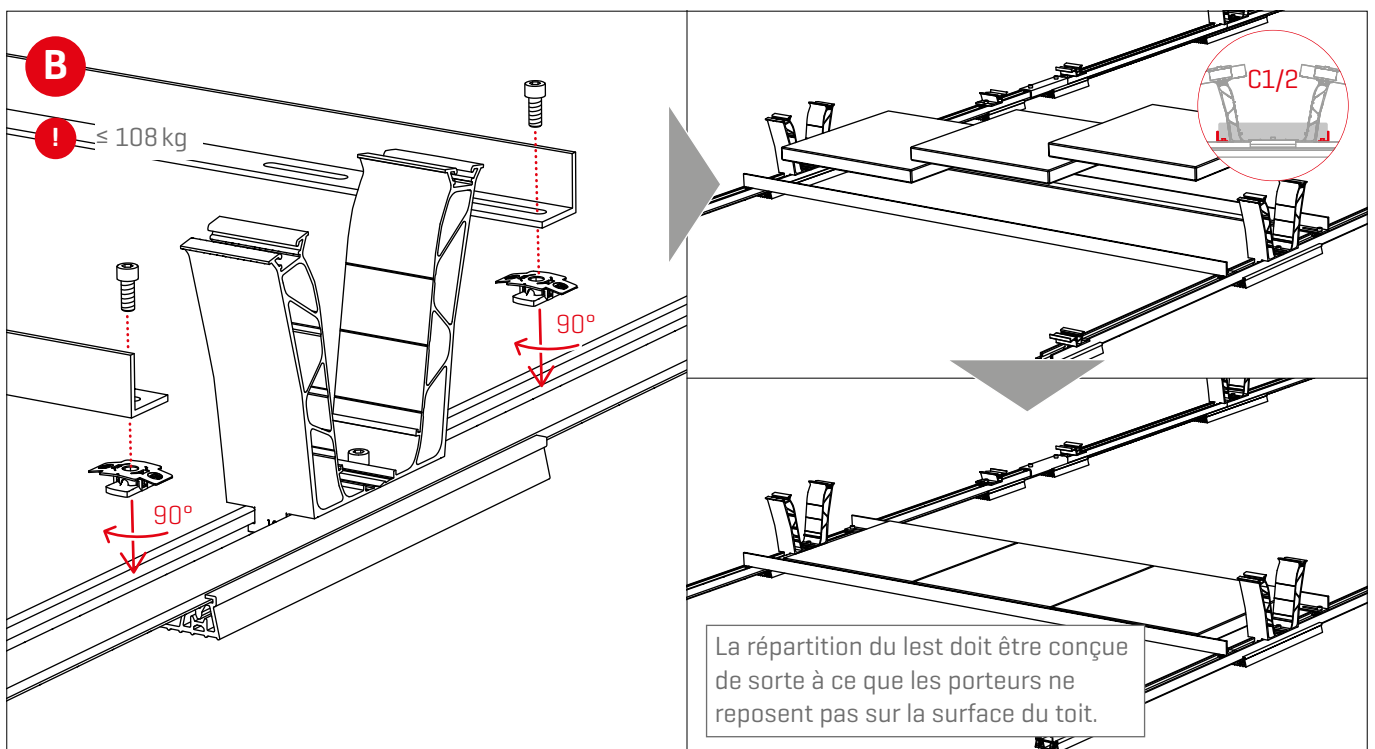
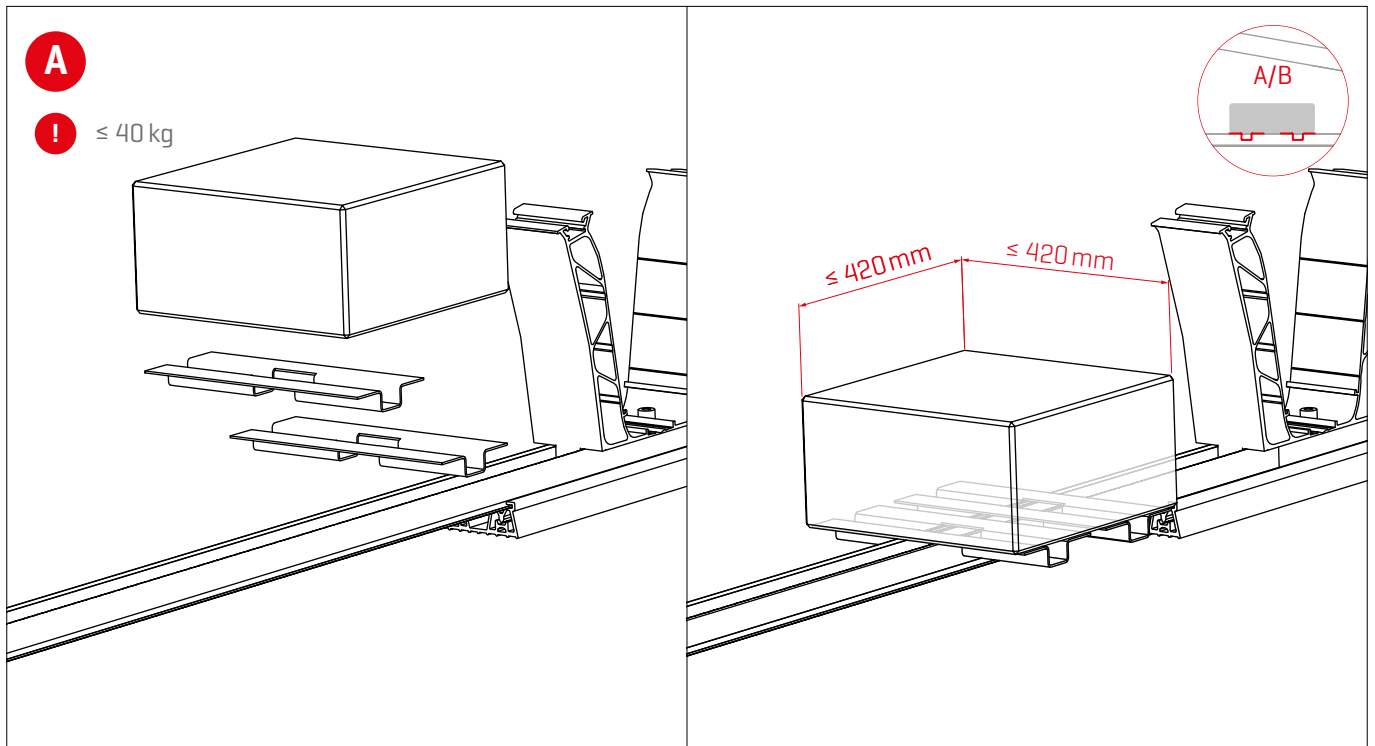


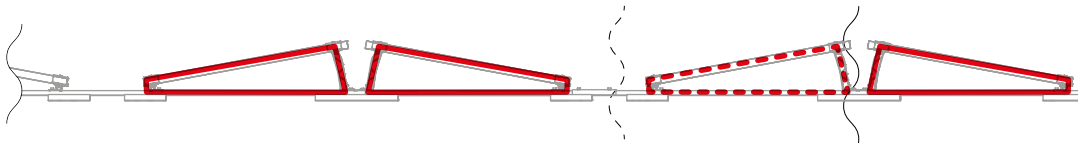
!

Surface du bord du  
lestage de base  $\geq 3$  kg

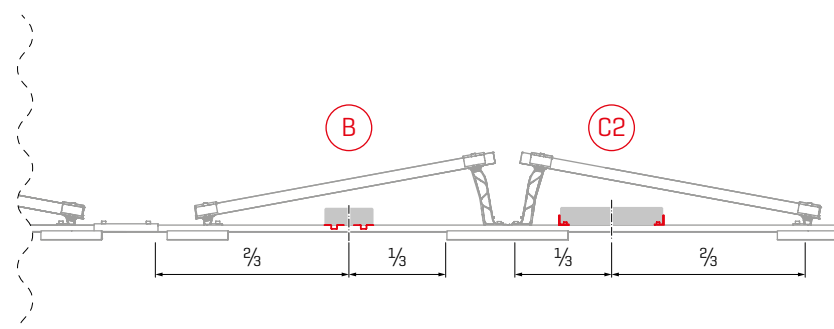
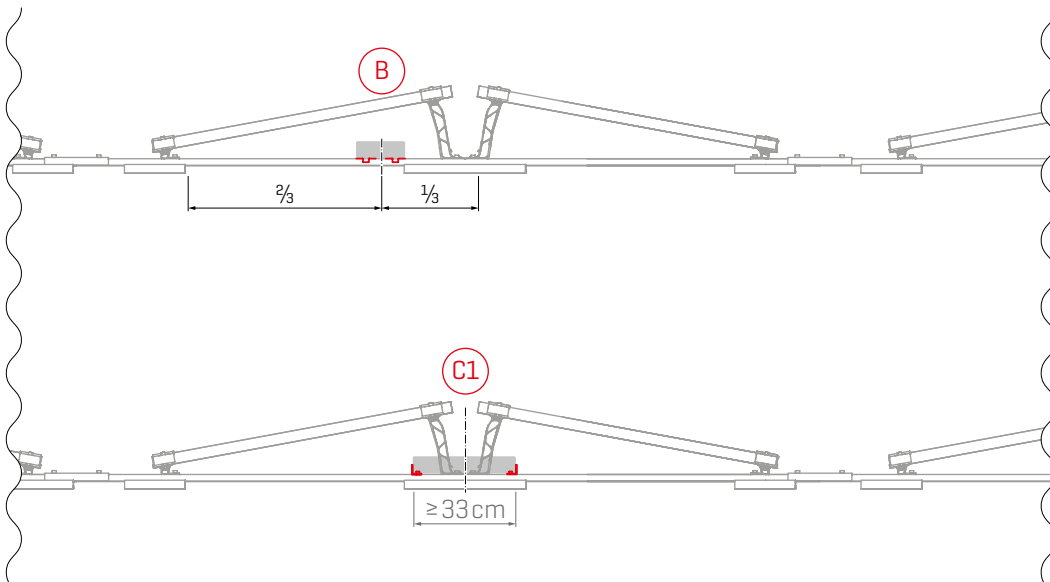
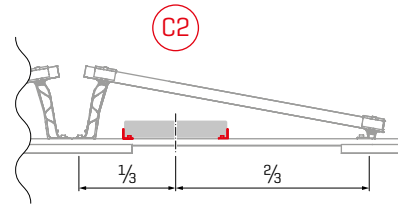
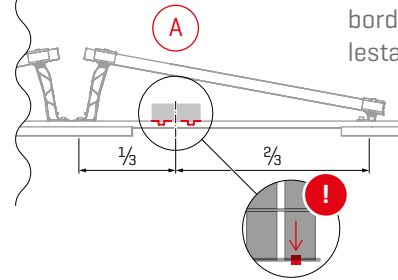
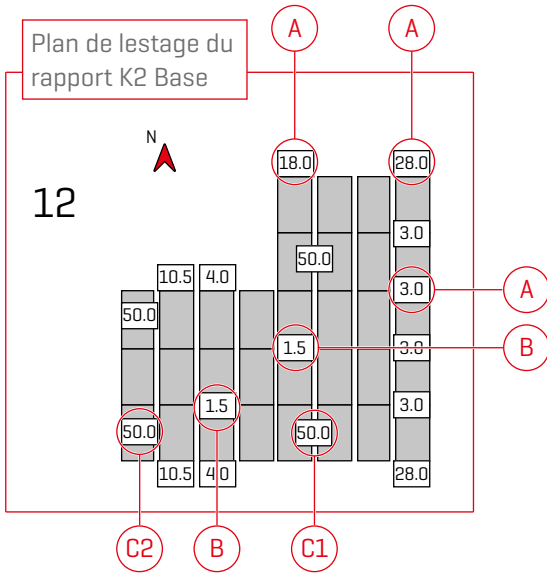


## Options et spécifications de lestage

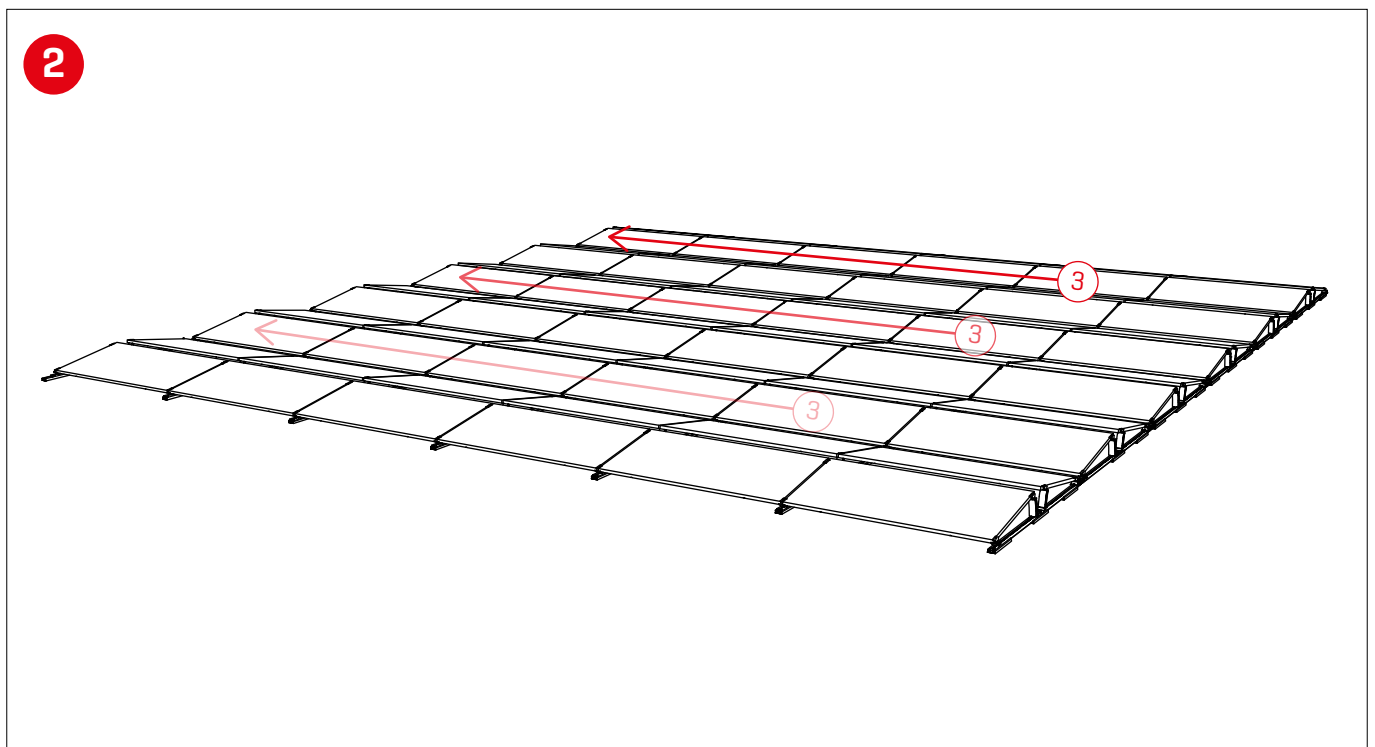
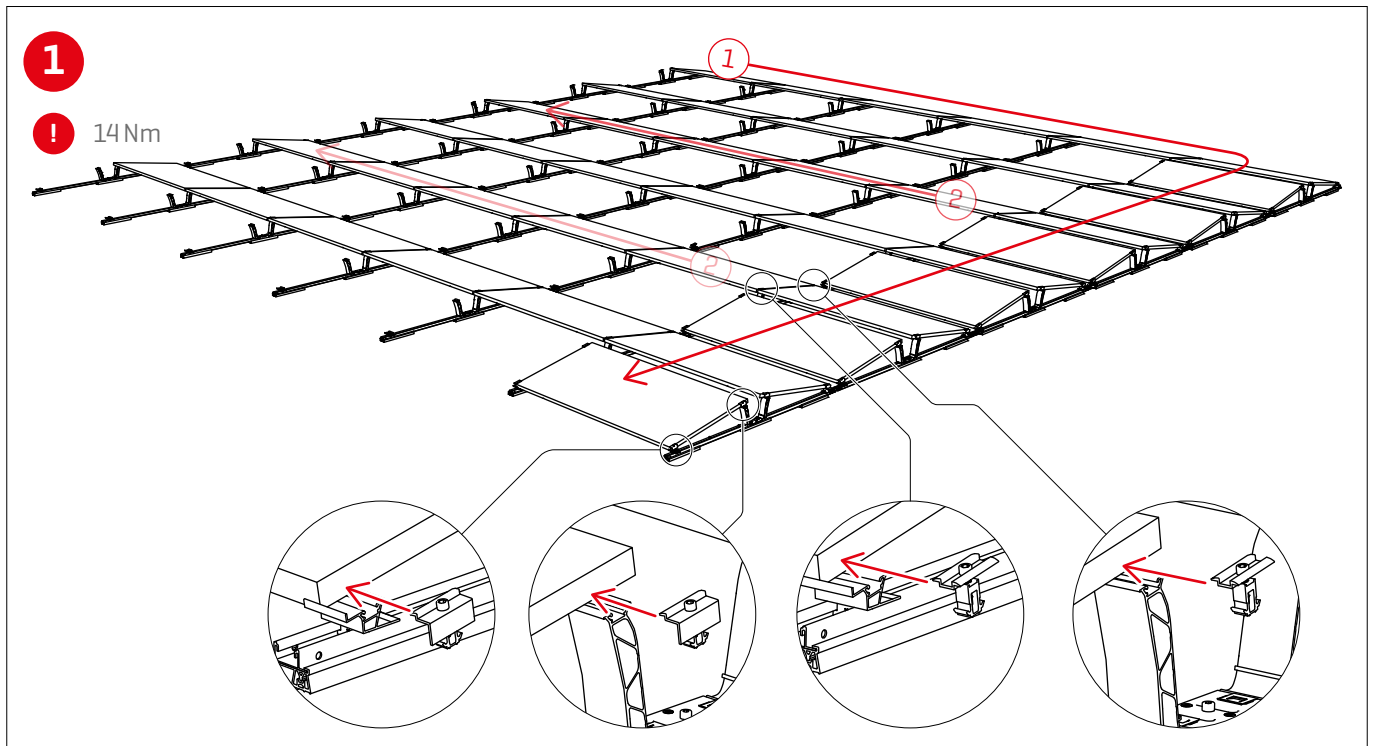




! Si le module se trouve dans une zone de bordure, placez le lestage à l'extérieur!



## Montage des modules

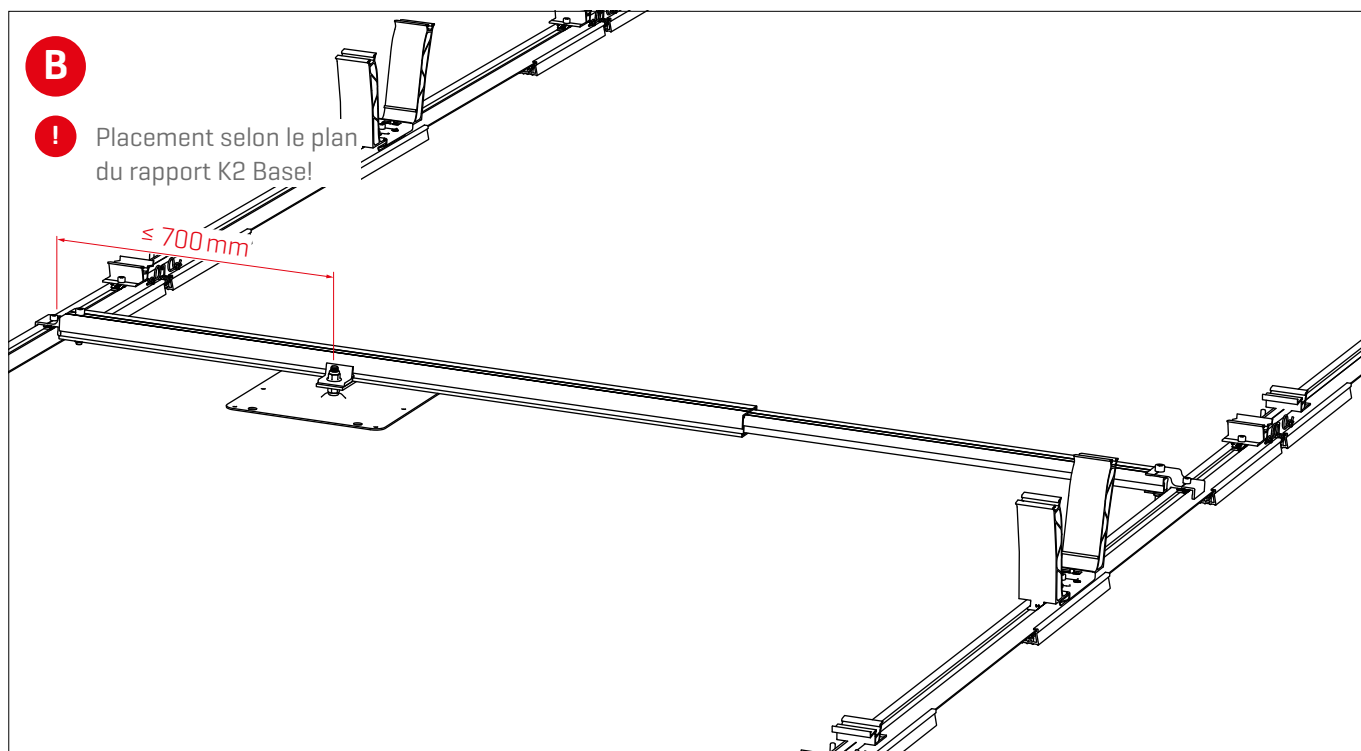
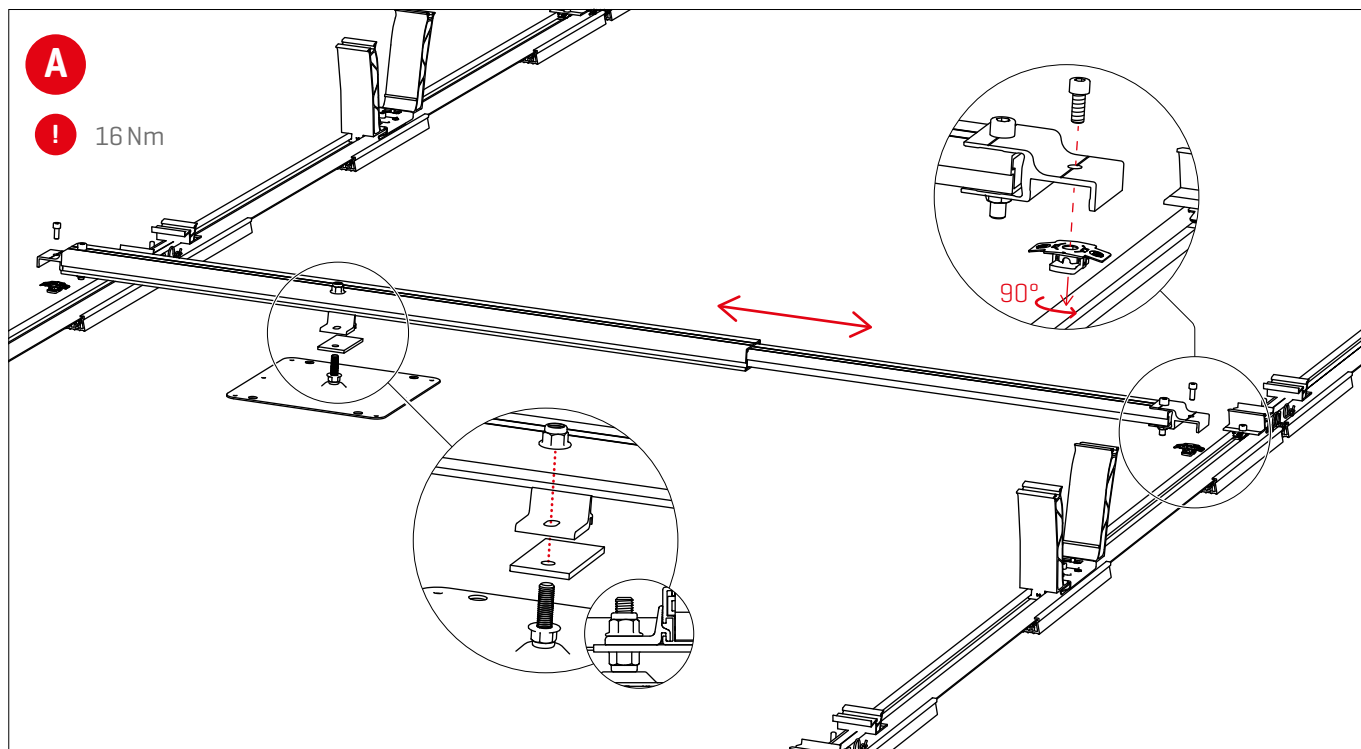




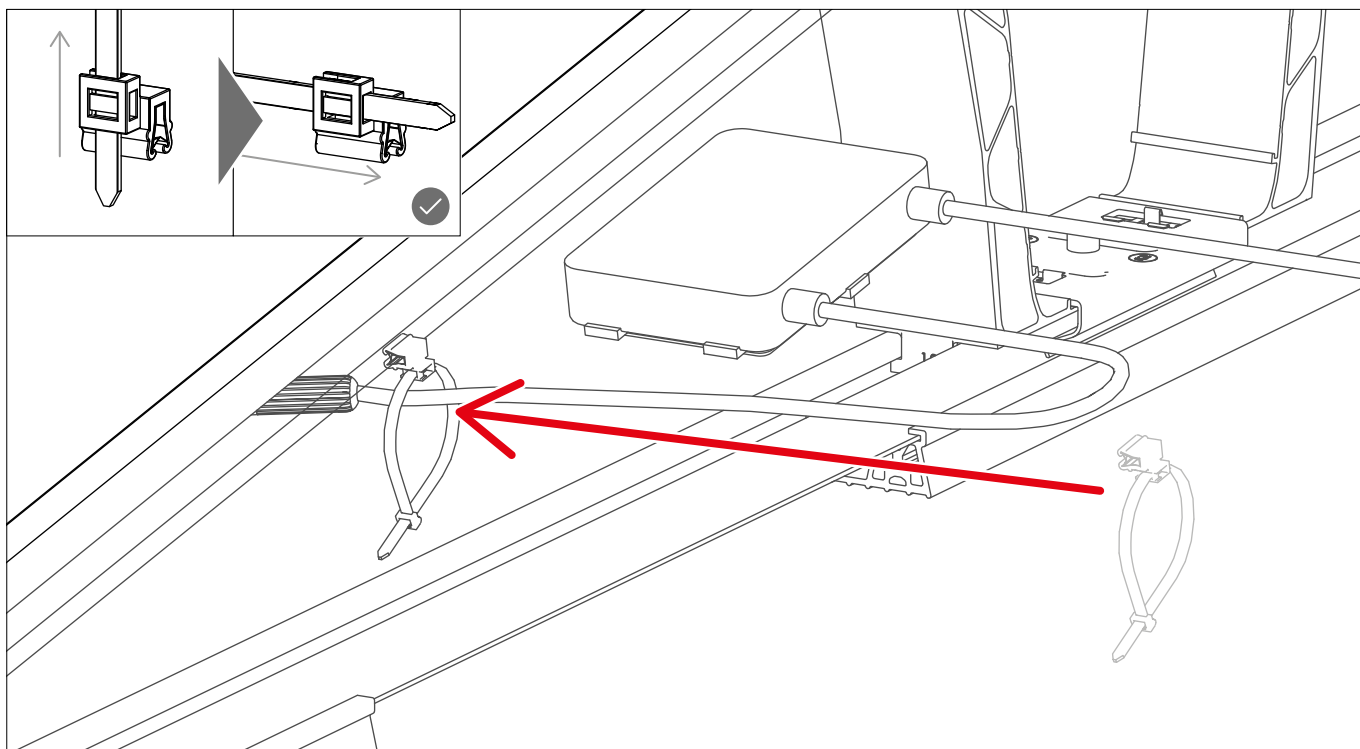
# Montage optionnel



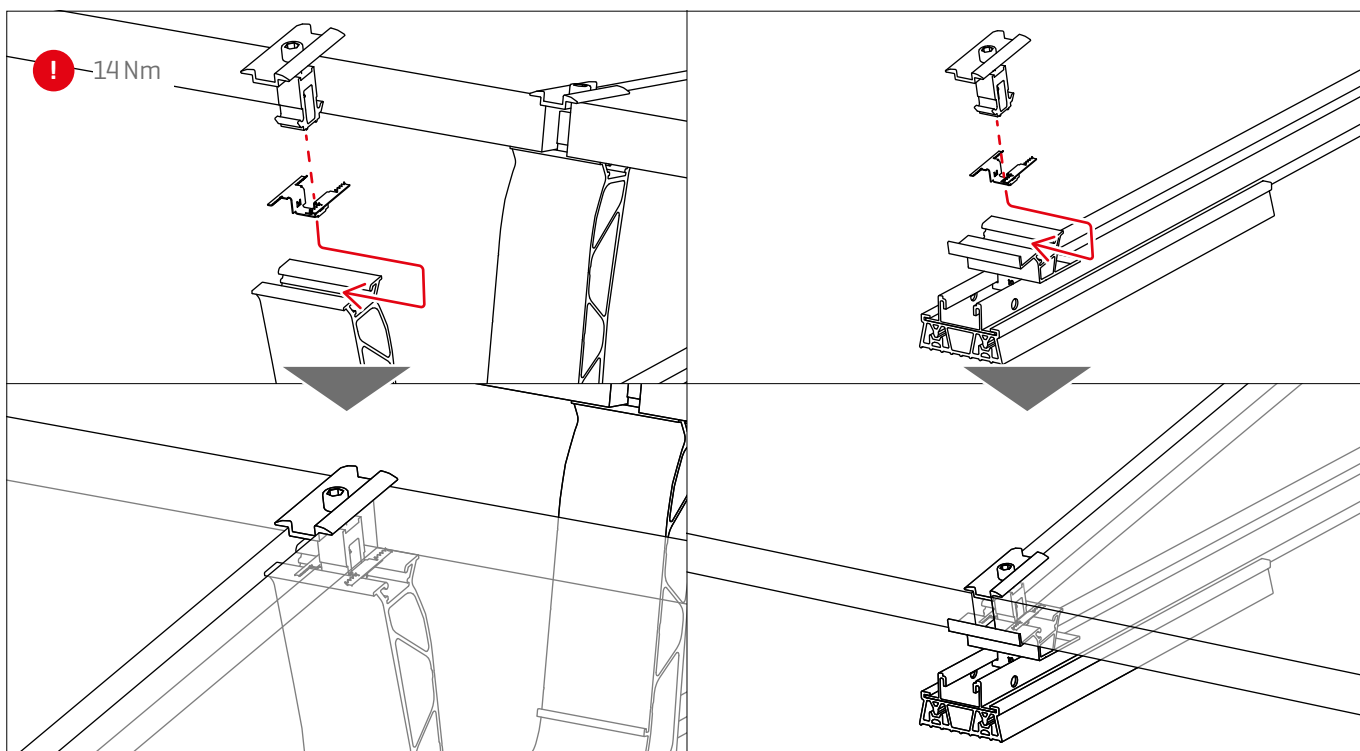
## Raccordement fixe avec Dome FixPro sur montage Solmont



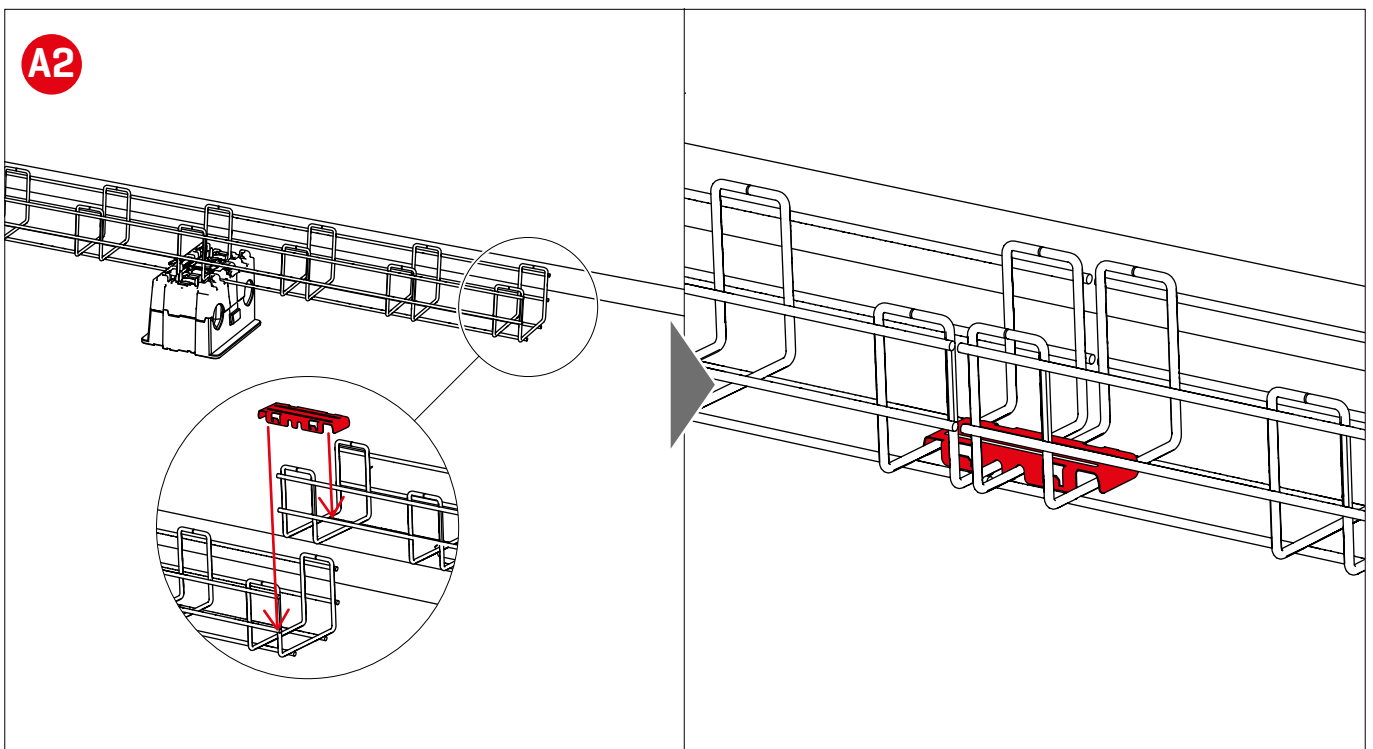
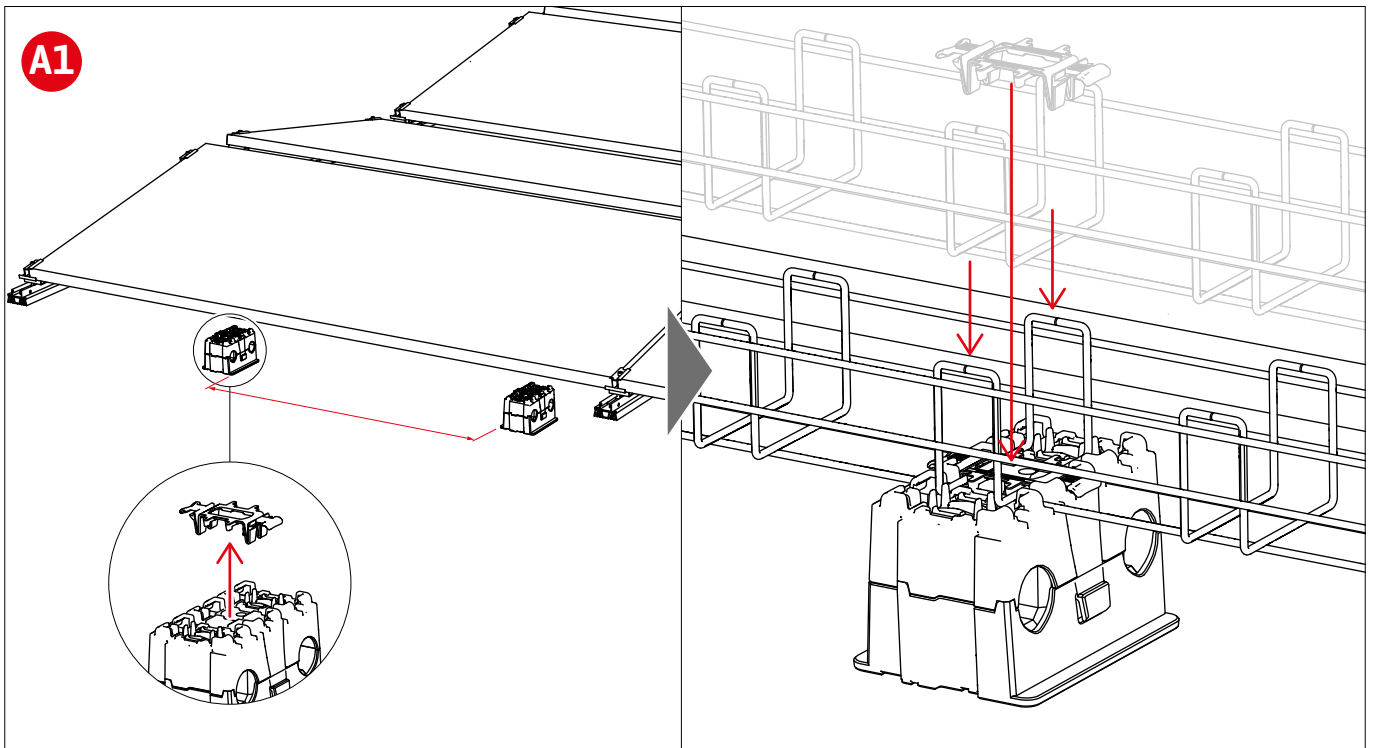
## Gestion des câbles avec Cable-Manager

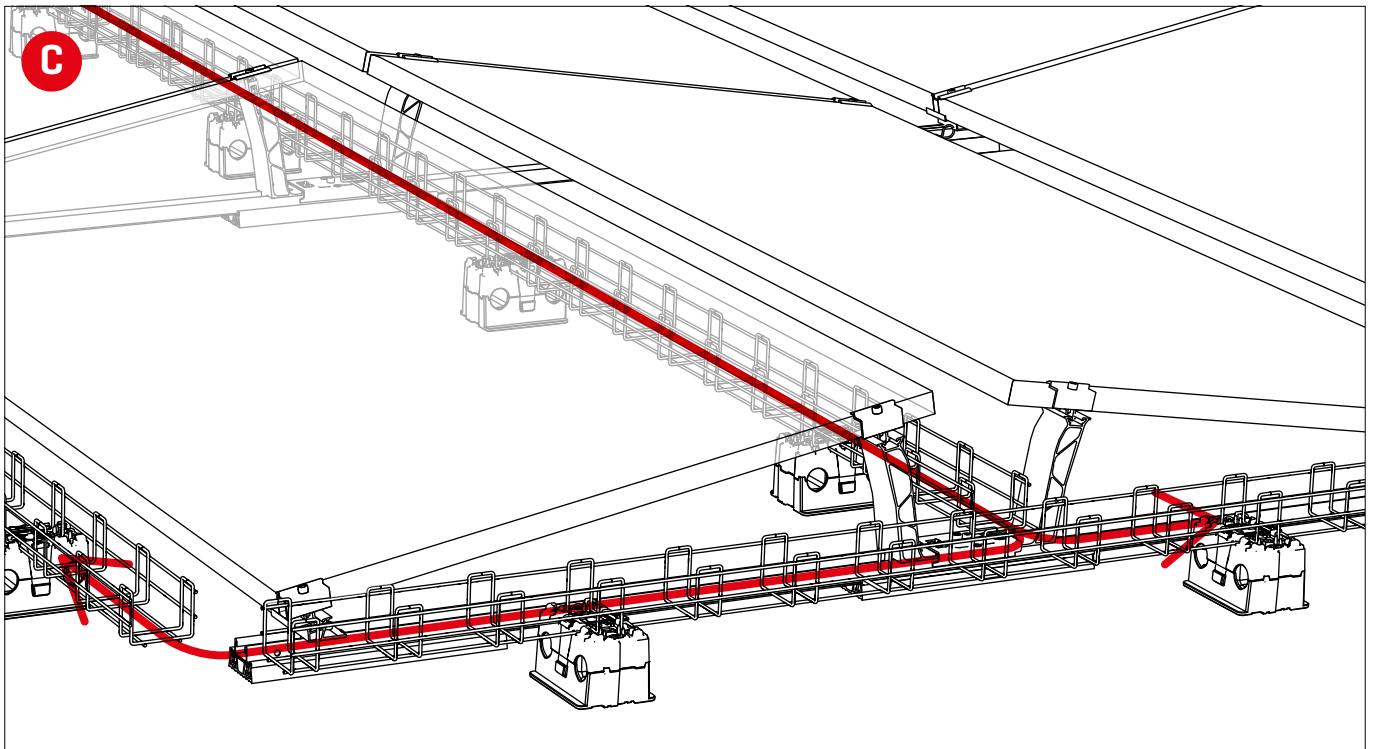
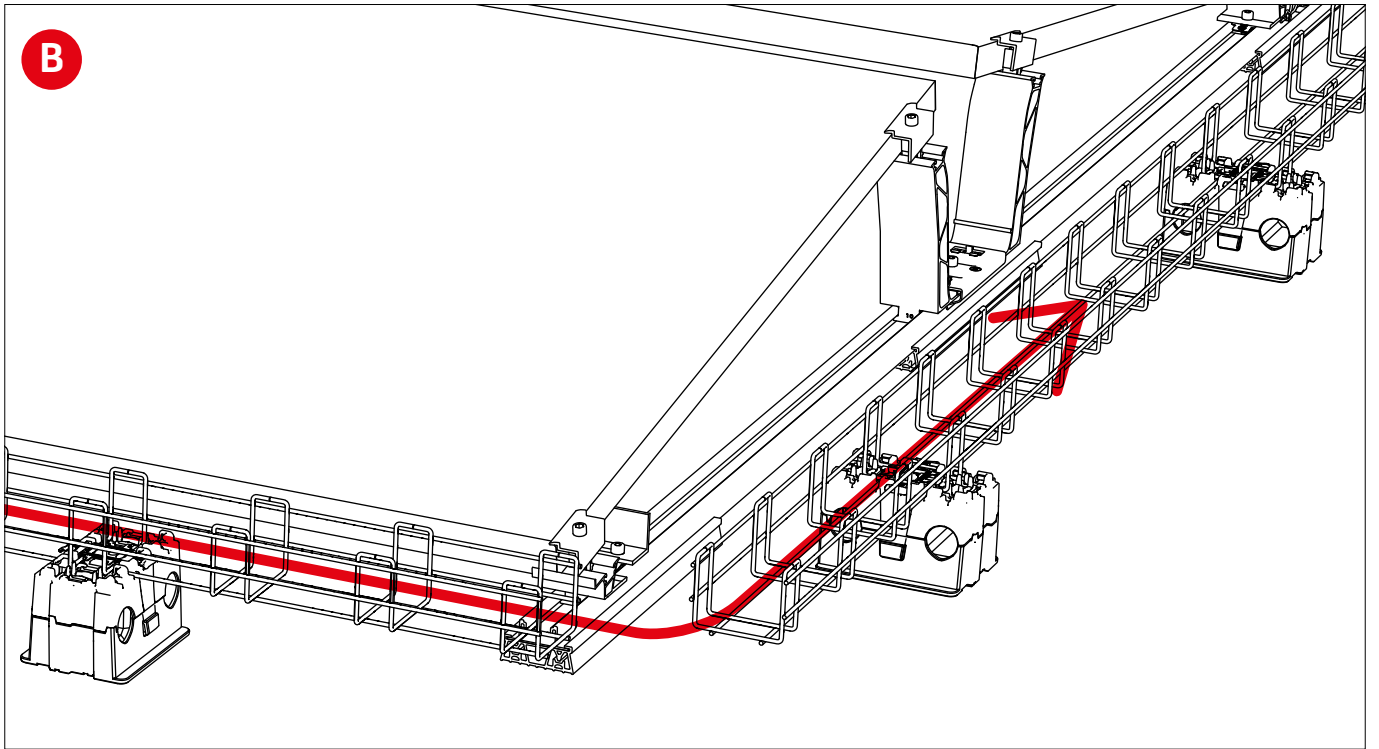


## Mise à la terre avec TerraGrif



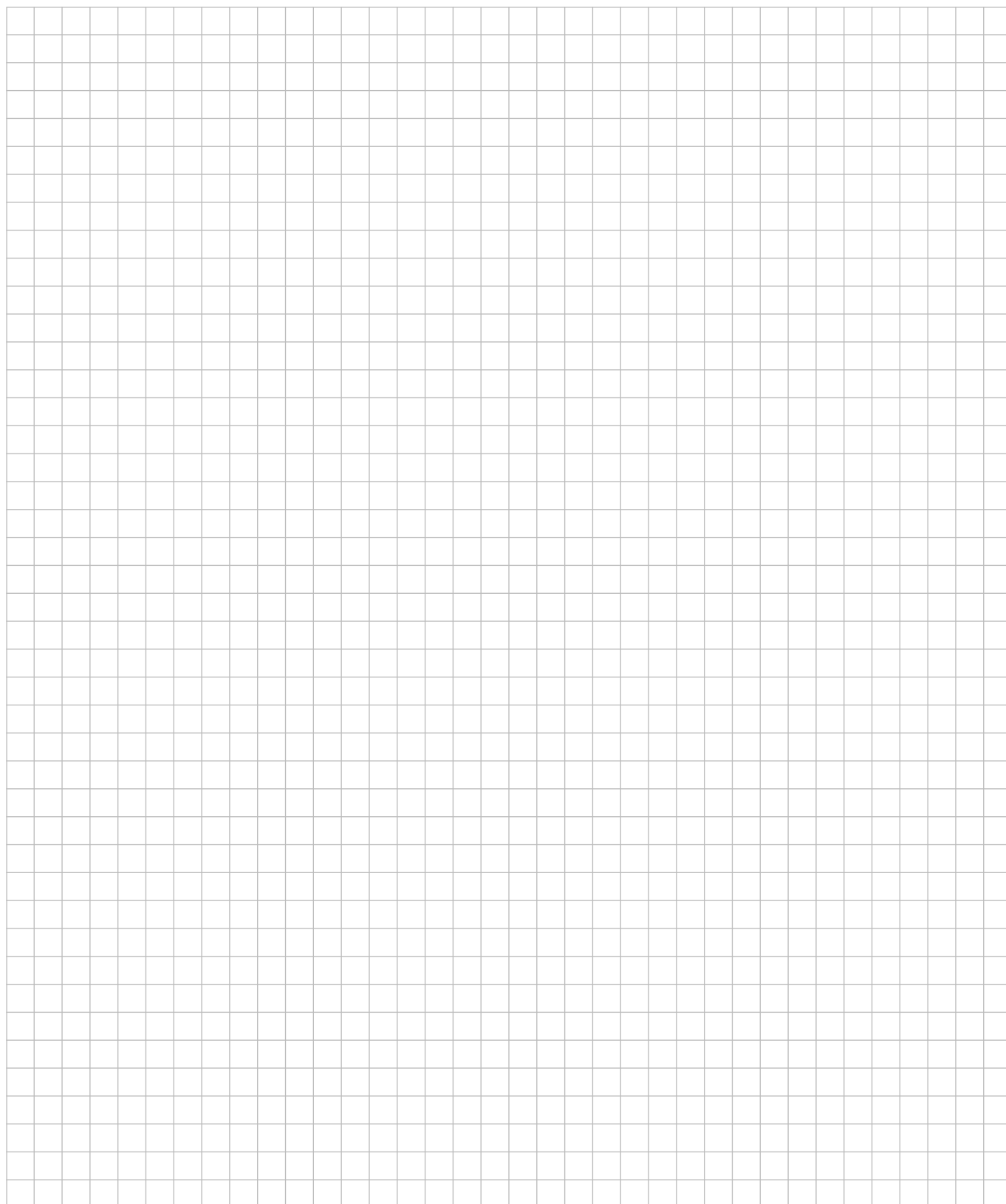
# Gestion des câbles avec PVX MultiMount







# Notes





# We support PV systems



## Nous vous remercions d'avoir choisi le système de montage K2.

Les systèmes de montage K2 Systems sont rapides et faciles à monter. Nous espérons que cette notice vous y aidera. Nous sommes à votre disposition pour tout commentaire, question ou suggestion. Retrouvez ici toutes nos coordonnées :

- ▶ [www.k2-systems.com/fr/contact](http://www.k2-systems.com/fr/contact)
- ▶ **Service d'assistance : +33 (0) 4 50 51 22 53**

Nos conditions générales de livraison [ALB] sont applicables; vous les retrouverez sur :  
[www.k2-systems.com](http://www.k2-systems.com)

K2 Systems GmbH  
Industriestraße 18  
71272 Renningen  
Germany  
+49 (0) 7159 - 42059 - 0  
[info@k2-systems.com](mailto:info@k2-systems.com)  
[www.k2-systems.com](http://www.k2-systems.com)

### Contact commercial France

#### K2 Systems SARL

19 Avenue du Pré de Challes,  
Parc des Glaisins  
74940 Annecy  
France

Tel. + +33 (0)4 50 51 22 53  
[info@k2-systems.fr](mailto:info@k2-systems.fr)  
[www.k2-systems.com/fr](http://www.k2-systems.com/fr)