

INSTRUCTIONS DE MONTAGE

Systeme MiniRail



Table des matières

▶ Outils requis	3
▶ Instructions générales de sécurité	4
▶ En règle générale	5
▶ Éléments	6
▶ Montage	7
▶ Notes	9

UNE QUALITÉ CONTRÔLÉE – QUATRE CERTIFICATIONS

K2 Systems est synonyme d'un assemblage sûr, d'une excellente qualité et d'une grande précision. Ces caractéristiques sont connues de nos clients et de nos partenaires depuis longtemps. Trois instituts indépendants testent, approuvent et certifient nos compétences et nos produits.



www.k2-systems.com/fr/informations-techniques

Outils requis



6mm



8mm



6-30Nm
(4,5-22,2lb-ft)



6mm



≥3,0m



≥6,0m

Instructions générales de sécurité

Veillez noter que nos instructions générales de montage doivent être respectées. Pour obtenir des détails, rendez-vous sur le site internet: www.k2-systems.com/fr/informations-techniques

- Seules des personnes dont la qualification (par ex. en raison de leur formation ou activité professionnelle) ou l'expérience permet de garantir une exécution dans le respect des instructions peuvent monter ou mettre en service les installations.
- Avant le montage, vérifiez sur place que le produit remplit bien les exigences en matière de statique. Dans le cas d'installations sur toits, il vous incombe de vérifier également la capacité de charge du toit.
- Les normes de constructions nationales et locales, les règlements divers ainsi que les directives concernant la protection de l'environnement doivent impérativement être respectés.
- Les instructions de protection du travail et de prévention des accidents, d'autres normes semblables ainsi que les instructions de l'organisme de gestion de l'assurance accidents doivent être respectées ! Vous devez observer tout particulièrement les instructions suivantes :
 - Le port de vêtements de sécurité est obligatoire (composés avant tout d'un casque, de chaussures de sécurité et de gants).
 - Au cours d'installations sur toits, les instructions correspondantes doivent être observées (par ex. l'utilisation de dispositifs de sécurité anti-chute, d'échafaudages avec filet à partir d'une hauteur de gouttière de 3 m, etc.).
 - La présence d'une deuxième personne est absolument nécessaire, tout au long du processus de montage, afin qu'elle puisse assurer rapidement les premiers secours en cas d'accident.
- Les systèmes de montage K2 font l'objet de développements permanents. Les procédures de montage sont donc susceptibles de changements. C'est pourquoi vous devez absolument vérifier si vos instructions de montage sont à jour à l'adresse www.k2-systems.com/fr/informations-techniques
Il est donc nécessaire, avant le montage, de consulter la version à jour des instructions de montage sur notre site internet. Sur demande, nous pouvons également vous envoyer la version actualisée.
- Veuillez prendre en compte les instructions de montage du fabricant des modules.
- Installez une mise à terre et utilisez, si nécessaire, une pince de protection contre la foudre.
- Tout au long du montage, assurez-vous qu'au moins un exemplaire des instructions de montage soit disponible sur le chantier.
- K2 Systems GmbH décline toute responsabilité en raison du non respect des instructions et notices de montage et de la non-utilisation de tous les composants du système ou du montage et démontage de pièces non fournies par K2 Systems et pouvant causer des blessures ou dégâts. La garantie est alors exclue.
- K2 Systems GmbH décline toute responsabilité pour tout incident pouvant survenir en raison du nonrespect de ses instructions générales de sécurité ou bien en raison de l'installation de pièces provenant d'entreprises concurrentes.
- Le respect des instructions de sécurité ainsi qu'une installation appropriée du système ouvrent droit à une garantie produit de 12 ans! Veuillez consulter nos conditions de garantie à l'adresse www.k2-systems.com/fr/informations-techniques
Nous pouvons également vous les envoyer sur simple demande.
- Procédez au démontage du système en suivant les étapes de montage dans le sens inverse.
- Les composants K2 en aciers inoxydables sont disponibles en différentes classes de résistance à la corrosion. Il faut vérifier au cas par cas l'exposition à la corrosion prévue pour l'installation ou l'un des composants en question.

En règle générale

Le système MiniRail peut être installé de manière standard dans les conditions suivantes. Même si le système, par la prise en compte de facteurs de sécurité, est conçu pour répondre à des contraintes physiques plus élevées, il est recommandé de vous adresser à votre interlocuteur K2 Systems pour vérification, lorsque sont dépassées les valeurs indiquées.



EXIGENCES AUXQUELLES DOIT SATISFAIRE LE TOIT

- Épaisseur des tôles trapézoïdales à partir de 0,63 mm (pour acier de construction S235 conformément à la norme DIN EN 10025-1 et aluminium, pour une résistance à la traction de 195 N/mm²)
- Largeur de nervure: minimum 22 mm (la mesure minimum spécifique au projet de la largeur de nervure est indiquée dans le rapport de calcul du logiciel K2 Base)
- Entraxe de la nervure jusque 101 à 350 mm
- Surface plate autour du trou de perçage: $\varnothing \geq 20$ mm
- Pente de toit régulière comprise entre: 4° et 75°



EXIGENCES AUXQUELLES DOIT RÉPONDRE LA STATIQUE

- La statique des composants sera calculée automatiquement par le logiciel K2 Base.
- Résistance suffisante de la toiture ainsi que de la sous construction.

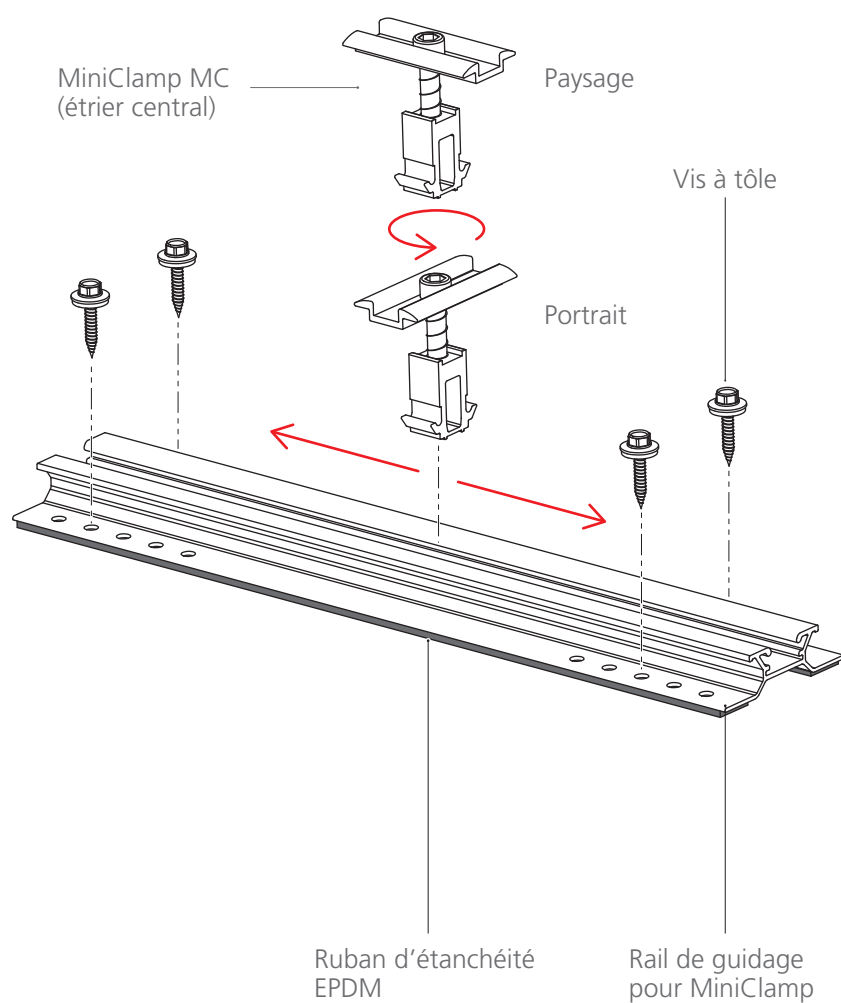


INSTRUCTIONS IMPORTANTES POUR LE MONTAGE

- Sur le chantier, il est important de veiller aux normes et aux consignes générales de protection contre la foudre, et si nécessaire de demander à un spécialiste d'élaborer un concept de protection contre celle-ci (utiliser si nécessaire des colliers de protection contre la foudre). Respecter les réglementations nationales applicables.
- Une séparation thermique des éléments doit être réalisée au maximum tous les 18,3 mètres.
- En cas de fixation de la tôle trapézoïdale avec des cavaliers, il ne faudra en aucun cas visser les MiniRails sur ces derniers. Les écarts devront absolument avoir été mesurés au préalable.
- MiniClamps pour hauteurs de cadre de panneaux entre 30 et 50 mm
- Utilisation des MiniClamps pour montages en paysage et en portrait
- Observer les instructions du fabricant concernant la zone de serrage des colliers des panneaux et le montage des panneaux (voir fiche technique du panneau du fabricant) – serrage avec vis M8 et 14 Nm.
- Fixation du MiniRail sur tôle trapézoïdale avec vis référencées fournies.
- Le formulaire d'autocontrôle disponible sur le lien ci-dessous doit être rempli pour chaque chantier réalisé: www.k2-systems.com/fr/contact/liste-de-contrôle

Éléments

MINIRAIL ET MINICLAMPS

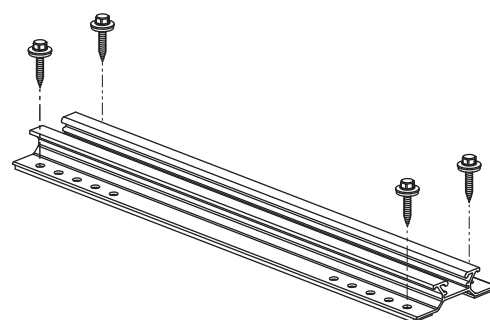


Portrait



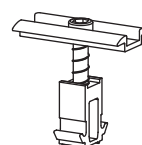
Paysage

2002341



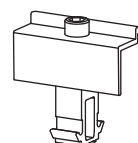
Kit MiniRail

2002558 / 2002609



MiniClamp MC 30-50 mm
brut / noir anodisé

2002559 / 2002610

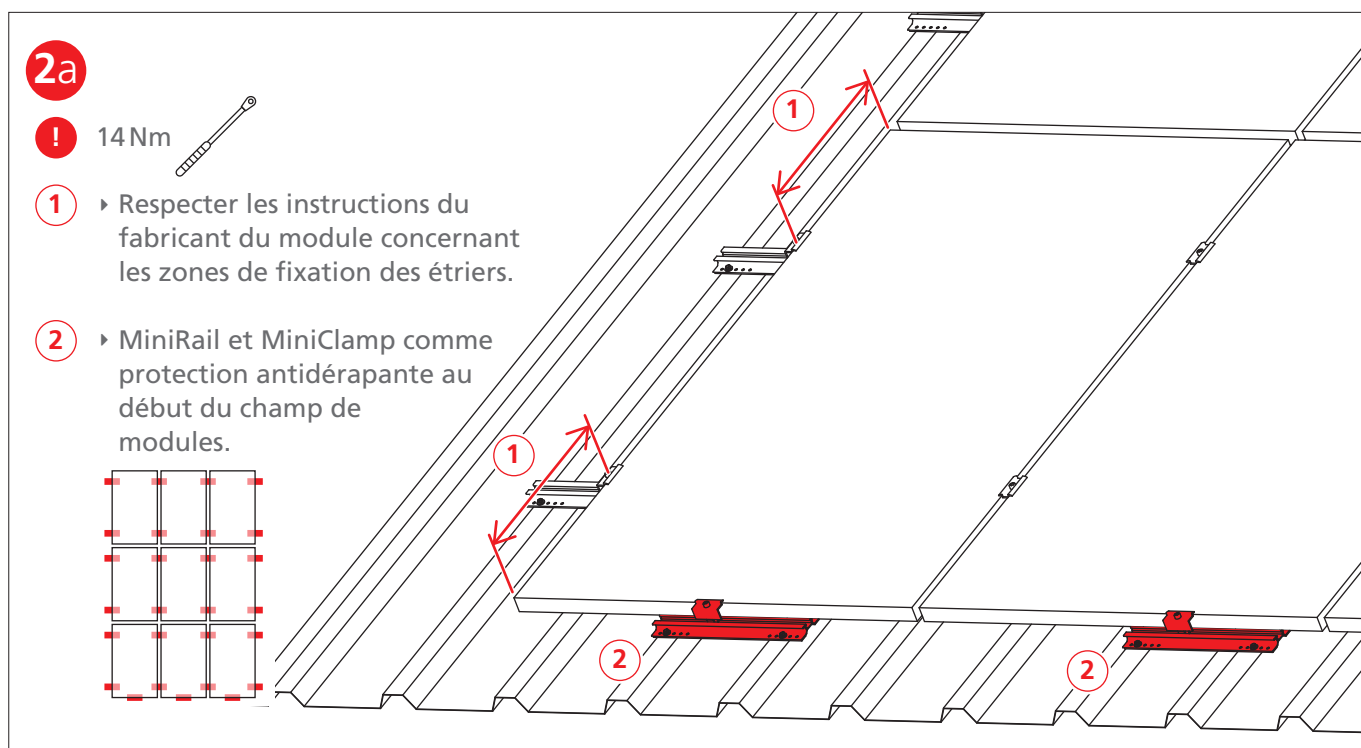
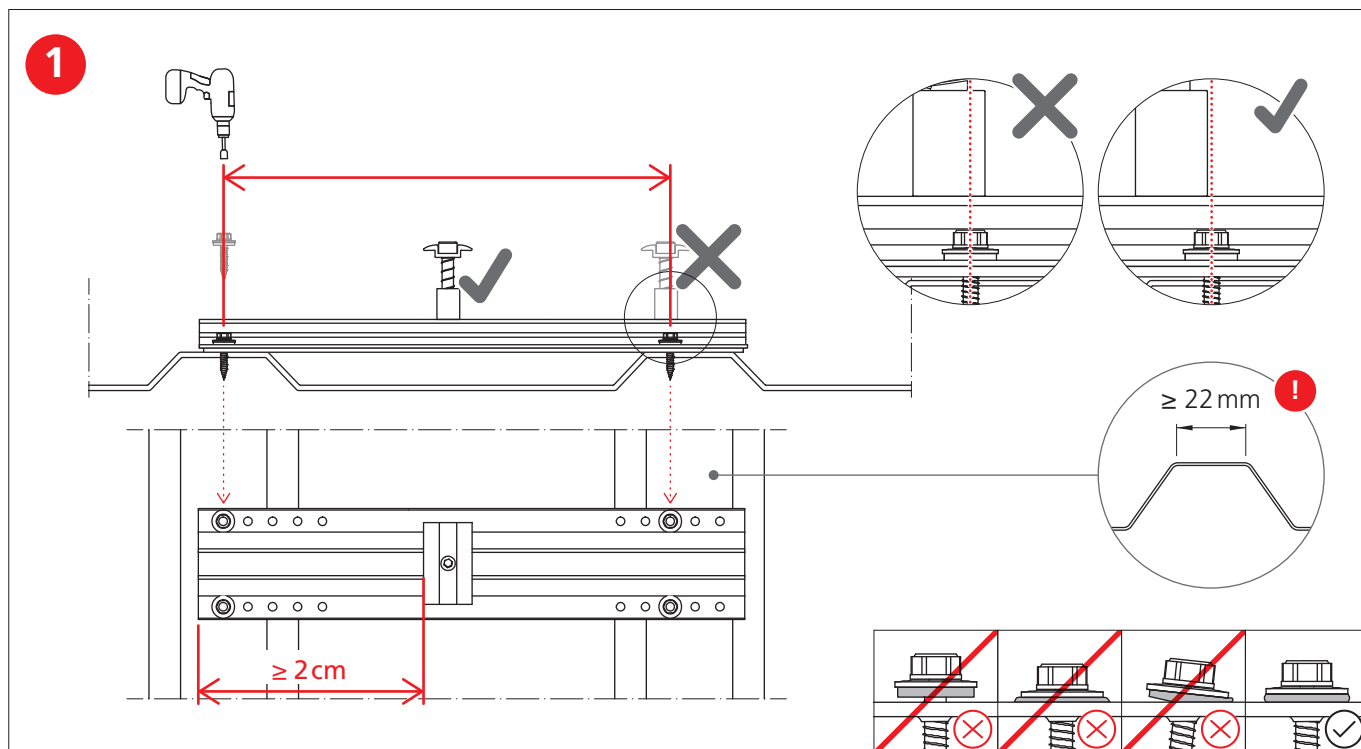


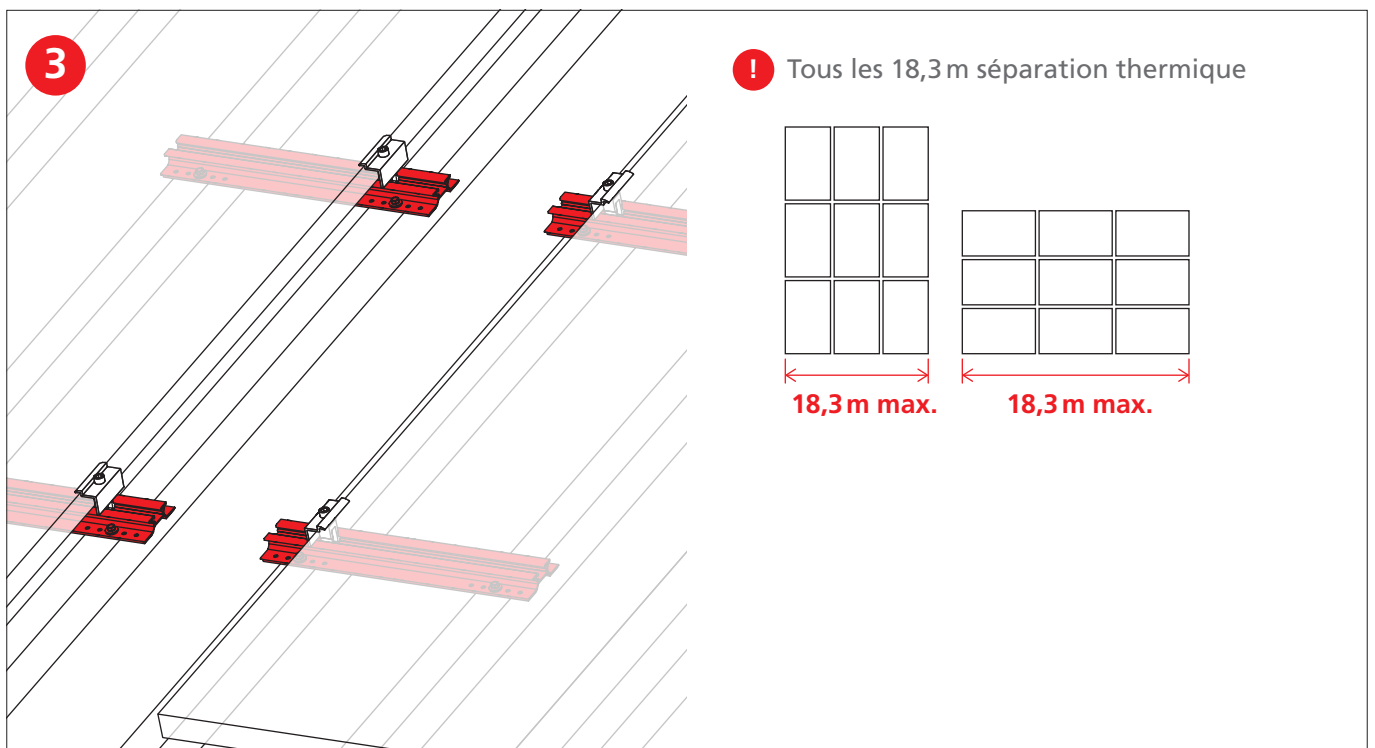
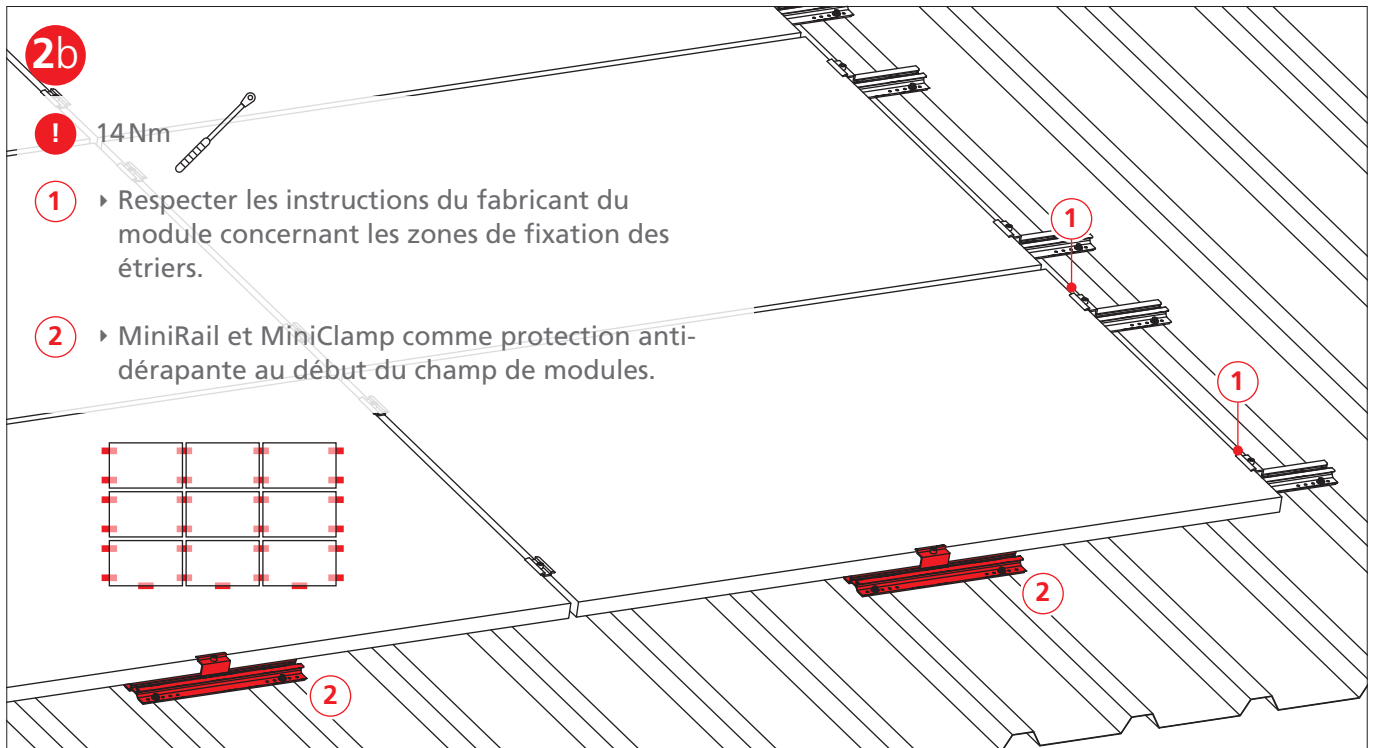
MiniClamp EC 30-50 mm
brut / noir anodisé

Montage

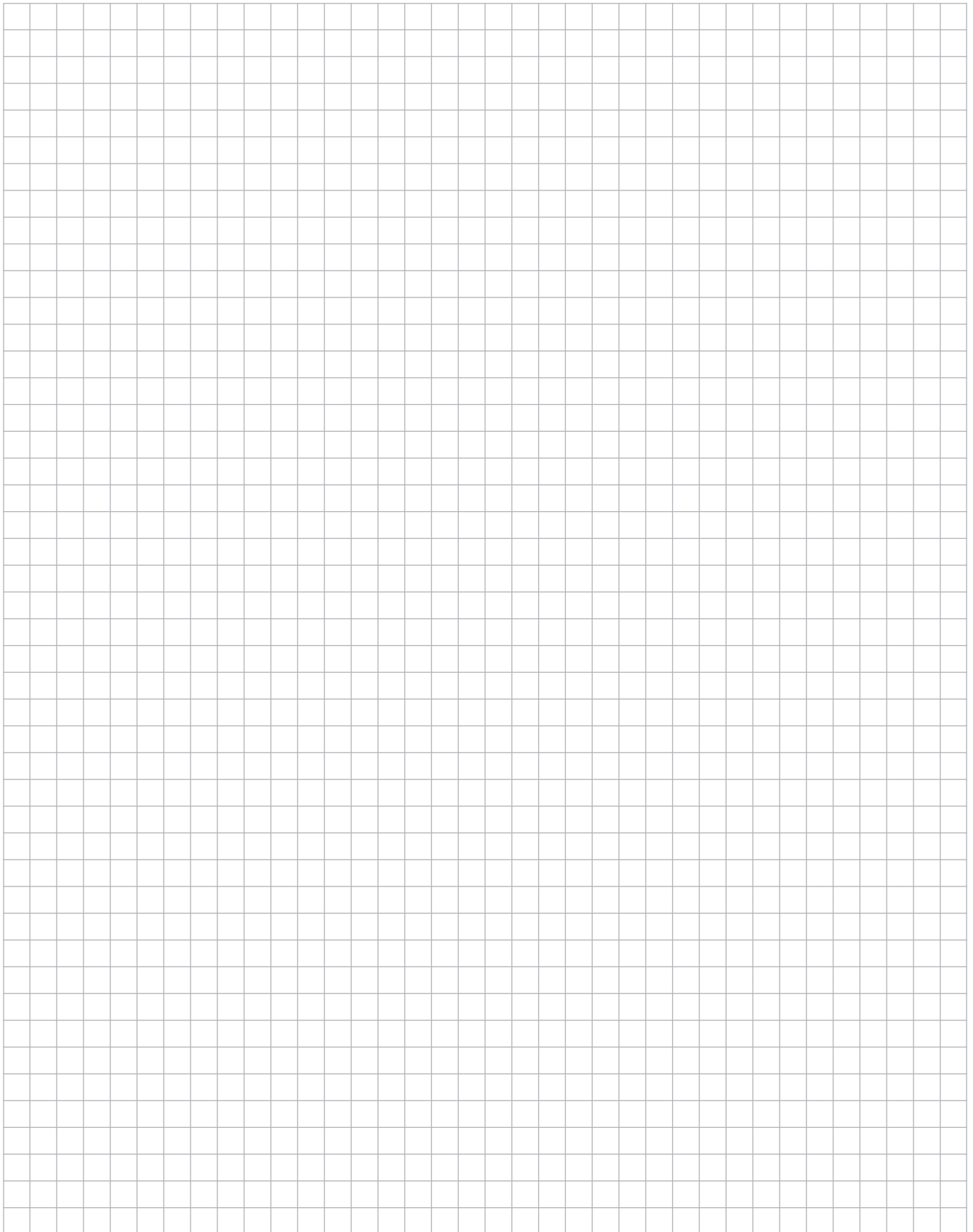


PORTRAIT ET PAYSAGE





Notes



Notes





NOUS VOUS REMERCIONS D'AVOIR CHOISI LE SYSTÈME DE MONTAGE K2

Les systèmes de K2 Systems sont rapides et faciles à monter.

Nous espérons que cette notice vous y aidera.

Nous sommes à votre disposition pour tout commentaire, question ou suggestion. Retrouvez ici toutes nos coordonnées :

▶ www.k2-systems.com/fr/contact

▶ **Service d'assistance: +33 (0)4 50 51 22 53**

Le droit allemand est applicable, à l'exclusion du droit commercial international dont les dispositions figurent dans la Convention des Nations unies sur les contrats de vente internationale de marchandises.

Le tribunal compétent est celui de Stuttgart.

Nos conditions générales de livraison (ALB) sont applicables; vous les retrouverez sur :

www.k2-systems.com

K2 Systems GmbH

Industriestraße 18
71272 Renningen
Germany

Tel. +49 (0) 7159-42059-0

Fax +49 (0) 7159-42059-177

info@k2-systems.com

www.k2-systems.com

Contact commercial France

K2 Systems SARL

19 Avenue du Pré de Challes,
Parc des Glaisins
74940 Annecy
France

Tel. + +33 (0)4 50 51 22 53

info@k2-systems.fr

www.k2-systems.com/fr