

Instructions de montage

Systeme MultiRail



K2 Systems | Table des matières

I-Généralités	3
1-Domaine d'emploi	4
2-Garantie	8
3-Qualification de l'installateur	8
4-Formation	8
5-Instructions générales de montage	9
6-Respects des normes	10
7-Nomenclature des pièces	11
8-Matériel nécessaire au montage	12
9-Livraison-colisage	13
10-Stockage	13
11-Maintenance	13
II-Montage du système	14
1-Préparation de la toiture	14
2-Mise en oeuvre du système	14
2a-Bac acier	14-21
2b-Système de fixation	22-26
2c-Passage des câbles	27
2D-Mise à la terre	28
2E-Onduleurs	28
III-Annexes	30-33
Conditions générales de vente	34-35
Notes	36-37

Un Partenaire Efficace



Des produits ingénieux et un service client efficace font de K2 Systems et de ses systèmes de montage pour modules solaires un partenaire apprécié. Ses clients internationaux sont très satisfaits des solutions que K2 Systems propose pour les toits, les centrales au sol ainsi que de ses solutions personnalisées.

Les systèmes de montage de K2 Systems vous convaincront par leur design attractif et leurs nombreux détails soigneusement étudiés. Les matériaux de haute qualité ainsi que leur traitement opéré avec soin garantissent un fonctionnement sans faille et une longévité exceptionnelle.

Nos produits sont constitués d'un petit nombre de composants ajustés entre eux de manière optimale – cela permet de réduire les besoins en matériaux, de faciliter le montage et d'économiser du temps et de l'argent.

Nous sommes une entreprise dynamique et expérimentée et nous souhaitons assurer notre développement grâce à des partenariats ciblés. Le contact avec notre clientèle nous apporte les informations de base nécessaires à l'amélioration constante de notre gamme de produits.

L'équipe K2 Systems vous souhaite une bonne utilisation de ses produits.

Une qualité contrôlée – Plusieurs Certifications

K2 Systems est synonyme d'un assemblage sûr, d'une excellente qualité et d'une grande précision. Ces caractéristiques sont connues de nos clients et de nos partenaires depuis longtemps. Plusieurs instituts indépendants testent, approuvent et certifient nos compétences et nos produits.



I - Généralités

1-Domaine d'emploi

Le domaine d'emploi du procédé est le suivant :

- Utilisation sur tous types de bâtiments neufs ou existants, quelle que soit leur destination (industrielle, habitation, ERP, ERT, commercial..), à l'exclusion des parois de toiture directement en contact avec une chambre froide.
Dans le cas des ERP, il convient de respecter les dispositions spécifiques prévues en annexe.

Utilisation en France Européenne :

- En climat de plaine, à l'exclusion du climat de montagne caractérisé conventionnellement par une altitude supérieure à 900 m
- A plus de 10km du littoral en configuration standard de revêtement
- En atmosphère extérieure rurale non polluée, urbaine ou industrielle normale
- Uniquement au-dessus de locaux à faible ou moyenne hygrométrie au sens de l'annexe D du DTU 40.35
- Avec une ambiance intérieure saine
- Mise en œuvre en toitures planes (non cintrées) de bâtiments, exclusivement sur des charpentes métal, bois avec pannes bois ou acier conforme au DTU 40.35, d'un entraxe maximum de 1500mm pour un bac référencé de 75/100ème d'épaisseur:
En pannes acier : largeur continue d'appui minimale de 40mm parallèle au plan de la couverture, épaisseur minimale de 1,5mm
En pannes bois : largeur d'appui minimale de 60mm et hauteur minimale de 80mm
- Nota : La vérification de la tenue de la structure porteuse du bâtiment associée au procédé innovant est du ressort des constructeurs. Dans tous les cas, les constructeurs devront s'assurer selon les règles en vigueur que la structure du bâtiment peut supporter les charges permanentes liées à la mise en place du procédé, ainsi que les charges climatiques appliquées sur le bâtiment considéré.
- Réalisation de versants complets ou partiels de toiture, en raccordement à des bacs aciers conformes au DTU 40.35, ou à des plaques fibre-ciment conformes au DTU 40.37. Le procédé doit toujours être continu du faitage à l'égout, et peut relier les rives, dans le respect des reprises de surcharges liées au cas d'accumulation de neige notamment. Les portes à faux ne sont pas visés ;
- Implantation sur des versants plans de pente, imposée par la toiture, correspondant aux différents cas prévus par le DTU 40.35, avec une pente minimum de 4,0° / 7% ; avec dispositions supplémentaires pour les recouvrements longitudinaux et transversaux décrites au paragraphe « 4-Mise en oeuvre »; et une pente maximale de 75° / 373%;
- Utilisation pour longueur de rampant de 40m maximum ;
- Pose des modules en paysage uniquement.
- Réalisation de toitures froides ventilées ou de toitures chaudes conformément aux différents cas prévus dans le DTU 40.35. Dans le cas de toiture froide, le bac acier sera systématiquement pourvu d'un régulateur de condensati-on en sous face adapté à l'hygrométrie du bâtiment ; et la sous face du bac sera ventilée ;

Limitations des sollicitations mécaniques normales admissibles par le procédé constructif selon les règles NV65 modifiées:

SOLLICITATION ASCENDANTE PERPENDICULAIRE(*) NORMALE MAXIMALE ADMISSIBLE (VENT) Pa

Cette valeur correspond à la configuration suivante:

- Entraxe de pannes: 1500 mm
- Bacs acier spécifiques référencés épaisseur 0.75mm/3 ondes/ml/hauteur nervure 45 mm 870
- 2 MultiRails par longueur de module

SOLLICITATION DESCENDANTE PERPENDICULAIRE(*) NORMALE MAXIMALE ADMISSIBLE Pa

Cette valeur correspond à la configuration suivante:

- Entraxe de pannes: 1500 mm
- Bacs acier spécifiques référencés épaisseur 0.75mm/3 ondes/ml/hauteur nervure 45 mm 380
- 2 MultiRails par longueur de module

SOLLICITATION ASCENDANTE PERPENDICULAIRE(*) NORMALE MAXIMALE ADMISSIBLE (VENT) Pa

Cette valeur correspond à la configuration suivante:

- Entraxe de pannes: 1500 mm
- Bacs acier spécifiques référencés épaisseur 0.75mm/3 ondes/ml/hauteur nervure 45 mm 1170
- 3 MultiRails par longueur de module

SOLLICITATION DESCENDANTE PERPENDICULAIRE(*) NORMALE MAXIMALE ADMISSIBLE Pa

Cette valeur correspond à la configuration suivante:

- Entraxe de pannes: 1500 mm 640
- Bacs acier spécifiques référencés épaisseur 0.75mm/3 ondes/ml/hauteur nervure 45 mm
- 3 MultiRails par longueur de module

(*) : perpendiculaire au plan de la couverture

Nota 1 :

la vérification de la tenue de la structure porteuse du bâtiment associée au procédé innovant est du ressort des constructeurs. Dans tous les cas, les constructeurs devront s'assurer selon les Règles de l'art que la structure du bâtiment peut supporter les charges permanentes liées à la mise en place du procédé, ainsi que les charges climatiques appliquées sur le bâtiment considéré.

Nota 2 :

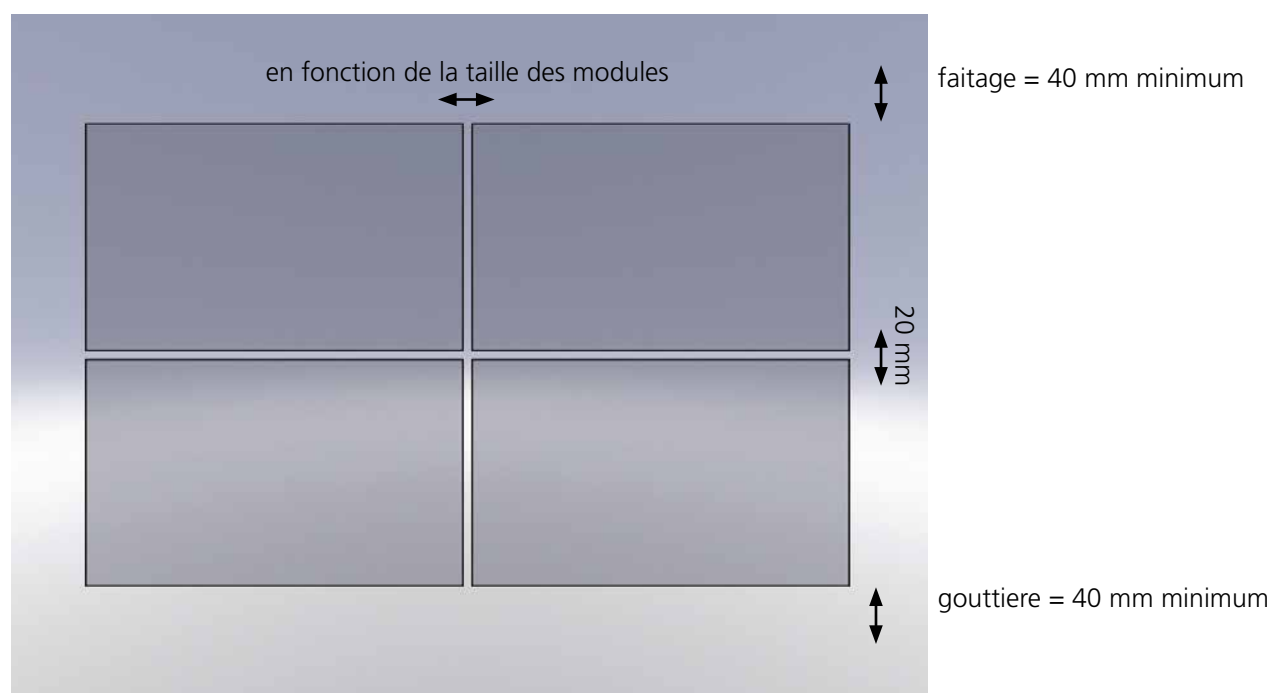
Les bacs acier référencés sont les seuls devant être utilisés dans le cadre du présent procédé. Ces bacs acier ont subi une évaluation spécifique pour la reprise de charges ponctuelles. Dans les fiches techniques, les valeurs des moments et des portées d'utilisation en fonction des charges nominales sont détaillées, pour une utilisation classique avec des charges réparties ; et non pour une utilisation spécifique telle que celle du présent procédé. Les abaques présents dans ces fiches nécessaires à l'identification des bacs ne peuvent donc être utilisés pour déterminer les charges admissibles, seules les charges présentes dans le domaine d'emploi au paragraphe « limitations mécaniques » devant être employées.

▸ Sécurité en cas de séisme

Au regard de l'arrêté du 22 octobre 2010, modifié par l'arrêté du 15 septembre 2014, relatif à la classification et aux règles de construction parasismique applicables aux bâtiments de la classe dite « à risque normal », les applications du procédé sont limitées :

- en zone de sismicité 1 : aux bâtiments de catégories d'importance I à IV,
- en zone de sismicité 2 : aux bâtiments de catégorie d'importance I et II,
- en zone de sismicité 3 et 4 :
- aux bâtiments de catégorie d'importance I,
- aux bâtiments de catégorie d'importance II remplissant les conditions des Règles de Construction Parasismiques PS-MI „Construction parasismique des maisons individuelles et bâtiments assimilés“.

Données pour le calepinage



2-Garantie

Système de fixation: garantie de 12 ans

La garantie ne sera appliquée que si le montage respecte les consignes de pose décrites dans cette notice de montage.

3-Qualification de l'installateur

Les installateurs du système MultiRail doivent avoir la certification Quali PV Bat pour la partie montage du système et Quali PV Elec pour la partie électricité.

4-Formation

Il est conseillé de suivre la formation K2 Systems avant de commencer une installation avec le système MultiRail. La formation peut être faite sur le chantier ou dans le show room K2 Systems.

5-Instructions générales de sécurité



Veillez noter que nos instructions générales de montage doivent être respectées. Pour obtenir des détails, rendez-vous sur le site internet: www.k2-systems.com/fr/informations-techniques

- Seules des personnes dont la qualification (par ex. en raison de leur formation ou activité professionnelle) ou l'expérience permet de garantir une exécution dans le respect des instructions peuvent monter ou mettre en service les installations.
- Avant le montage, vérifiez sur place que le produit remplit bien les exigences en matière de statique. Dans le cas d'installations sur toits, il vous incombe de vérifier également la capacité de charge du toit.
- Les normes de constructions nationales et locales, les règlements divers ainsi que les directives concernant la protection de l'environnement doivent impérativement être respectés.
- Les instructions de protection du travail et de prévention des accidents, d'autres normes semblables ainsi que les instructions de l'organisme de gestion de l'assurance accidents doivent être respectées ! Vous devez observer tout particulièrement les instructions suivantes :
 - Le port de vêtements de sécurité est obligatoire (composés avant tout d'un casque, de chaussures de sécurité et de gants).
 - Au cours d'installations sur toits, les instructions correspondantes doivent être observées (par ex. l'utilisation de dispositifs de sécurité anti-chute, d'échafaudages avec filet à partir d'une hauteur de gouttière de 3 m, etc.).
 - La présence d'une deuxième personne est absolument nécessaire, tout au long du processus de montage, afin qu'elle puisse assurer rapidement les premiers secours en cas d'accident.
- Les systèmes de montage K2 font l'objet de développements permanents. Les procédures de montage sont donc susceptibles de changements. C'est pourquoi vous devez absolument vérifier si vos instructions de montage sont à jour à l'adresse www.k2-systems.com/fr/informations-techniques
Il est donc nécessaire, avant le montage, de consulter la version à jour des instructions de montage sur notre site internet. Sur demande, nous pouvons également vous envoyer la version actualisée.
- Veuillez prendre en compte les instructions de montage du fabricant des modules.
- Installez une mise à terre et utilisez, si nécessaire, une pince de protection contre la foudre.
- Tout au long du montage, assurez-vous qu'au moins un exemplaire des instructions de montage soit disponible sur le chantier.
- K2 Systems GmbH décline toute responsabilité en raison du non respect des instructions et notices de montage et de la non-utilisation de tous les composants du système ou du montage et démontage de pièces non fournies par K2 Systems et pouvant causer des blessures ou dégâts. La garantie est alors exclue.
- K2 Systems GmbH décline toute responsabilité pour tout incident pouvant survenir en raison du nonrespect de ses instructions générales de sécurité ou bien en raison de l'installation de pièces provenant d'entreprises concurrentes.
- Le respect des instructions de sécurité ainsi qu'une installation appropriée du système ouvrent droit à une garantie produit de 12 ans! Veuillez consulter nos conditions de garantie à l'adresse www.k2-systems.com/fr/informations-techniques
Nous pouvons également vous les envoyer sur simple demande.
- Procédez au démontage du système en suivant les étapes de montage dans le sens inverse.
- Les composants K2 en aciers inoxydables sont disponibles en différentes classes de résistance à la corrosion. Il faut vérifier au cas par cas l'exposition à la corrosion prévue pour l'installation ou l'un des composants en question.

6-Respects des Normes

Respect des prescriptions, dispositions et normes en vigueur dont:

- UTE C15-712 et NF C15-100 pour la partie électricité
- DTU 4035 pour la pose des bac acier et de la visserie
- Règles de sécurité pour le travail en hauteur
(liste non exhaustive)

7-Nomenclature des Pièces



Afin de pouvoir monter le système MultiRail K2 Systems, tous les composants mentionnés ci-après sont absolument indispensables. Le nombre de pièces dépend de votre installation. Les numéros d'article indiqués vous permettent de différencier plus facilement les articles.



MultiRail 10

Longueur: 100 mm

Matière: Aluminium EN AW-6063 T66, EPDM

| 2001300



Vis à tôle auto-perceuse à tête hexagonale avec joint d'étanchéité 6x25

Matière: Acier inoxydable, Joint: EPDM, clé de 8

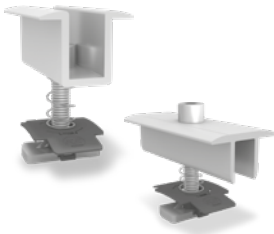
| 1005207



Kit Étriers finaux standard pour modules

Matière: aluminium

| N° d'article spécifique à l'installation



Kit Étriers standard intermédiaires pour modules

Matière: aluminium

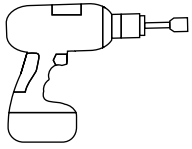
| N° d'article spécifique à l'installation

Alternative: Kit étriers intermédiaires XS pour modules

| N° d'article spécifique à l'installation

8-Matériel nécessaire au montage

Les systèmes de montage K2 Systems sont conçus pour un montage facile. Le matériel fourni ne comprend pas les outils requis pour le montage dont vous trouvez la liste ci-dessous:



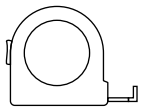
8 mm



6-30 Nm
(4,5-22,2 lb-ft)



6 mm



≥3,0m



≥6,0m

+ matériel classique de couvreur

9-Livraison-Colisage



Les pièces sont livrées en cartons, le tout sur palette. Chaque carton porte la référence de la pièce qu'il contient. Il est conseillé de vérifier l'ensemble de la marchandise à la livraison et de signaler tout dommage au transporteur. Aucun remplacement de marchandise ne sera fait si des réserves n'ont pas été émises auprès du transporteur.

10-Stockage

Le matériel doit être stocké à l'abri de l'humidité, de préférence dans un endroit surveillé.

11-Maintenance

K2 Systems préconise la souscription à un contrat de maintenance pour tous générateurs photovoltaïques. Liste des points à vérifier:

- ▶ Contrôle visuel du champ photovoltaïque - Réparations éventuelles. (vérifier le serrage des MultiRails et étriers de fixations des modules, vérifier l'état du bac acier, contrôler les modules)
- ▶ Contrôle visuel de l'ensemble des armoires électriques et des onduleurs, vérification et nettoyage des dispositifs de ventilation.
- ▶ Contrôle visuel de tous les composants des placards techniques onduleurs et raccordement
- ▶ Réparation ou changement de tout élément défectueux (câble, bornier, fusible...)
- ▶ Nettoyage des panneaux et modules sales selon les besoins
- ▶ vérification de la conformité des alentours des installations (ombres portées, gardes corps, lignes de vie ...).

II - montage du système

1-Préparation de la toiture

- Sécuriser la toiture et ses alentours
- Vérifier que la toiture et la charpente puissent supporter le poids du système d'intégration complet (bac + système de fixation + modules)
- Si bâtiment existant: démonter la toiture existante en respectant les règles de sécurité nécessaires (fibrociment, bac acier, tuiles...)
- Si bâtiment neuf: passer à l'étape suivante
- Vérifier l'équerrage de la toiture

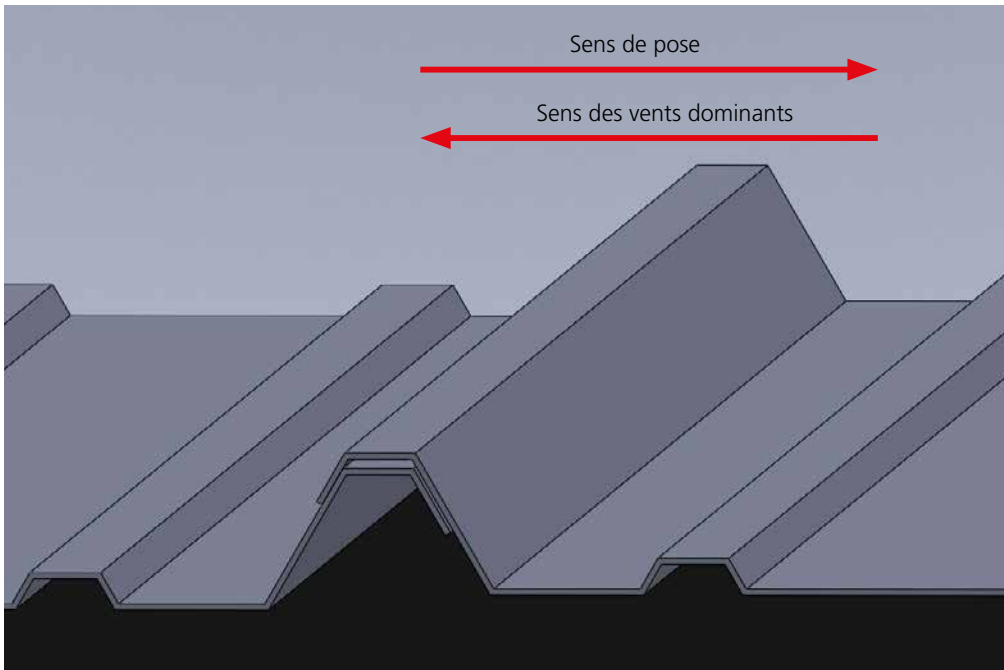
2-Mise en oeuvre du système

2a-Bac acier

- Le bac acier doit être posé conformément au DTU 40.35 et selon les spécifications de K2 Systems.
- Il est nécessaire d'ajouter un feutre régulateur de condensation lors d'une installation du bac en toiture froide.
- Les charges climatiques appliquées sur la toiture en tenant compte des actions locales doivent être vérifiées en fonction des limites du système.

Bac acier

Pose suivant le vent dominant (DTU 40.35)



	Zone I			Zone II			Zone III
	protégée	normale	exposée	protégée	normale	exposée	toutes situations
valeurs min. (%)	7%	7%	7%	7%	7%	7%	15%
valeurs min. (°)	4°	4°	4°	4°	4°	4°	8,5°

Valeur minimales à prendre en compte pour les pentes des bacs (DTU 40.35):

Pose des bacs selon les règles de recouvrement des bacs et les préconisations de K2 Systems.
(prendre la valeur maximum du DTU soit 300 mm)

Recouvrement transversal

- La pente minimum est de 7% / 4°.
- Le recouvrement transversal doit toujours être réalisé au droit d'un appui. Le bac supérieur recouvre obligatoirement le bac inférieur sur une longueur minimum de 300 mm et ce, quelle que soit la zone climatique et la situation du site d'implantation, dans les conditions suivantes :

Valeurs et dispositions à respecter pour les recouvrements transversaux (mm)		
Pentes (%)	Zone I et Zones II	Zone III
$7 \leq P < 10$	300 mm + CE	Non prévu
$10 \leq P < 15$	300 mm	300 mm + CE
$P \geq 15$	300 mm	300 mm

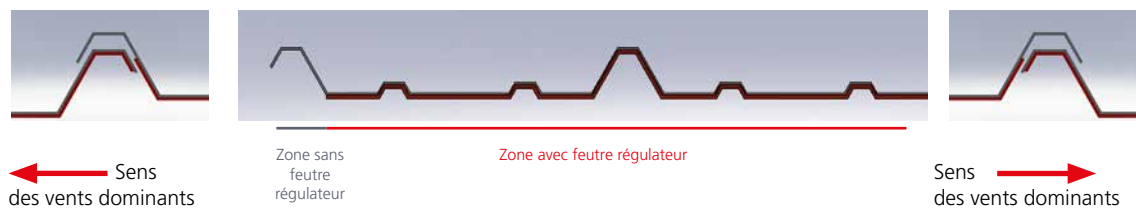
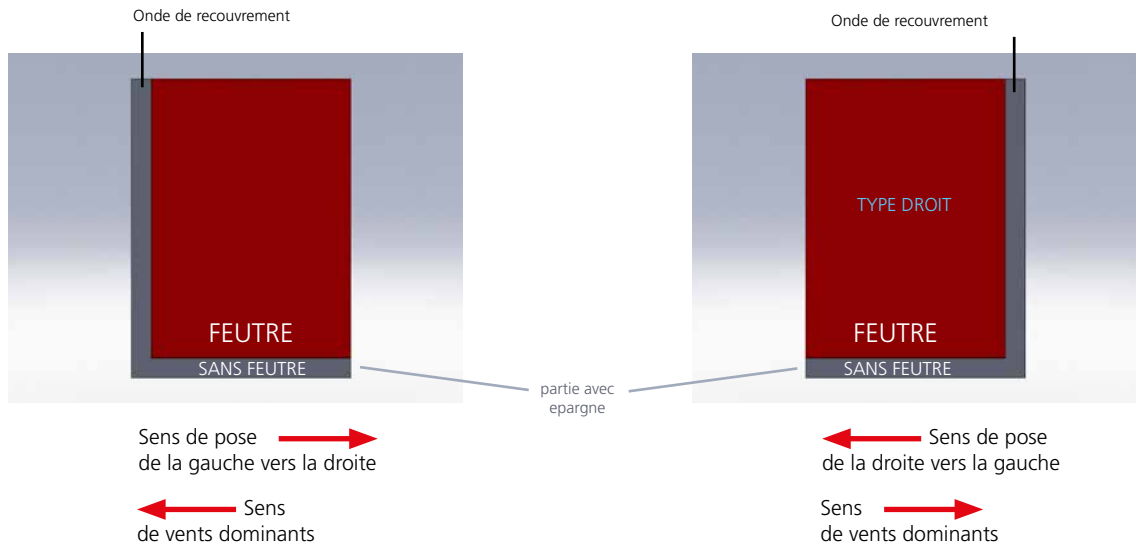
CE : Complément d'étanchéité conforme à la norme NF P 30-305

Zones I, II et III : zones de concomitance vent/pluie selon annexe E du DTU 40.35

Recouvrement longitudinal

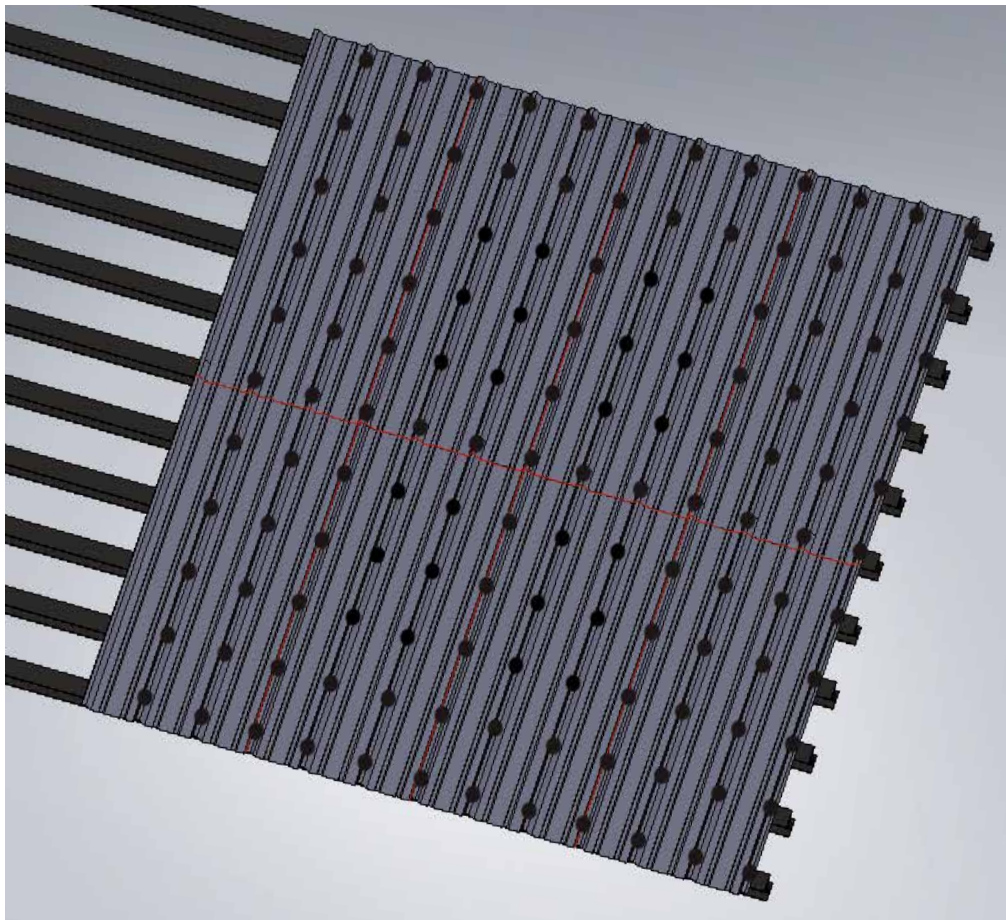
- Le recouvrement longitudinal de deux bacs de couverture se fait par le recouvrement de leurs nervures de rives emboîtantes /emboîtées.
- Ce recouvrement doit être effectué dans le sens opposé des vents de pluie dominants du site d'implantation.
- Disposition particulière de fixation de couture : les plaques nervurées sont couturées tous les 50 cm de leurs recouvrements longitudinaux à l'aide de vis de couture 6,3x22 mm.

Pose des bacs munis de feutre de régulateur de condensation



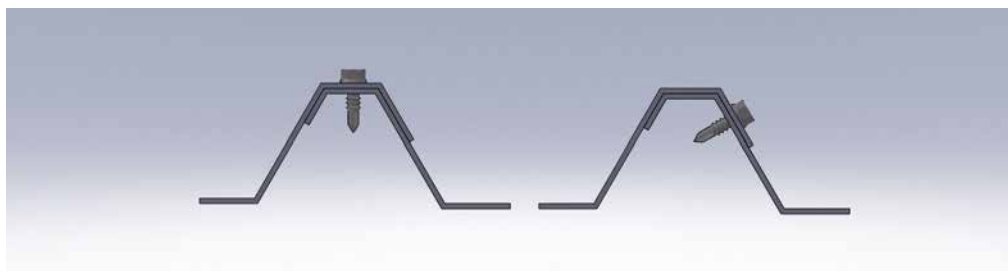
Fixations

Fixation du bac



Le bac doit être fixé sur toutes les ondes et sur chaque panne.

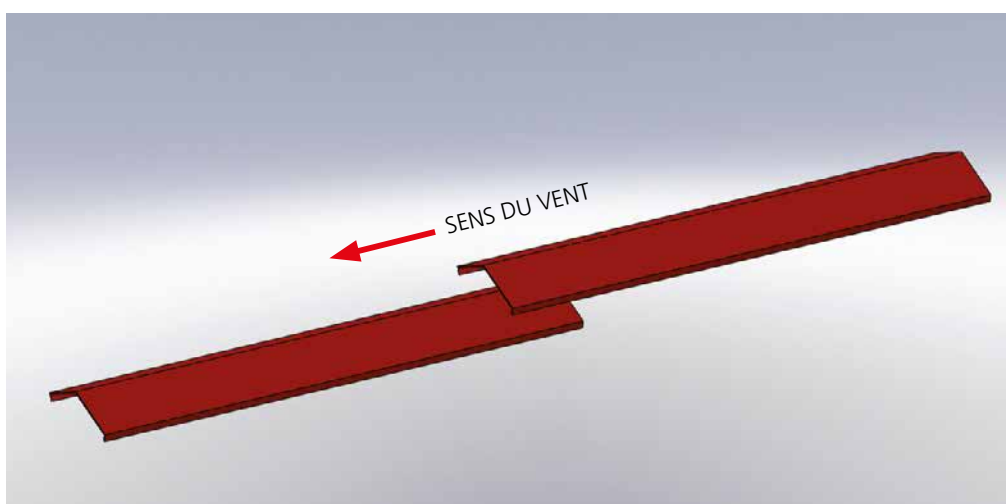
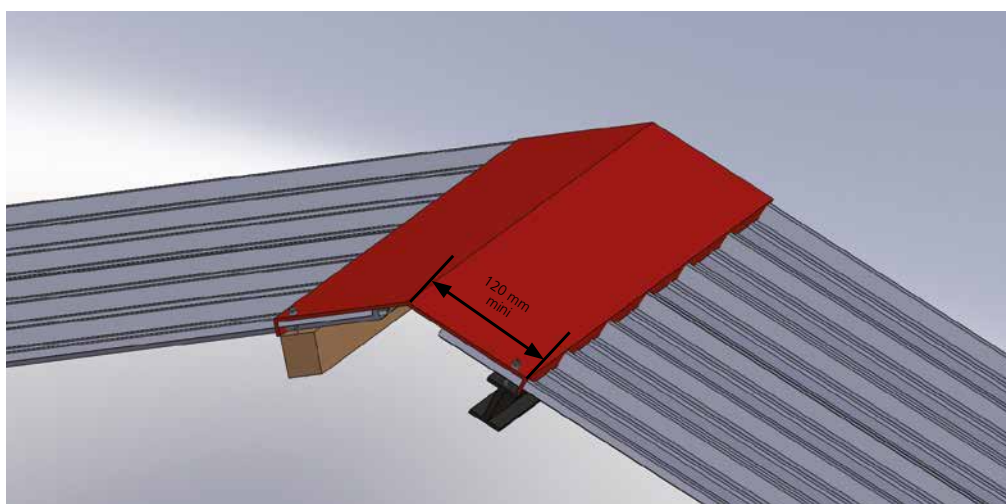
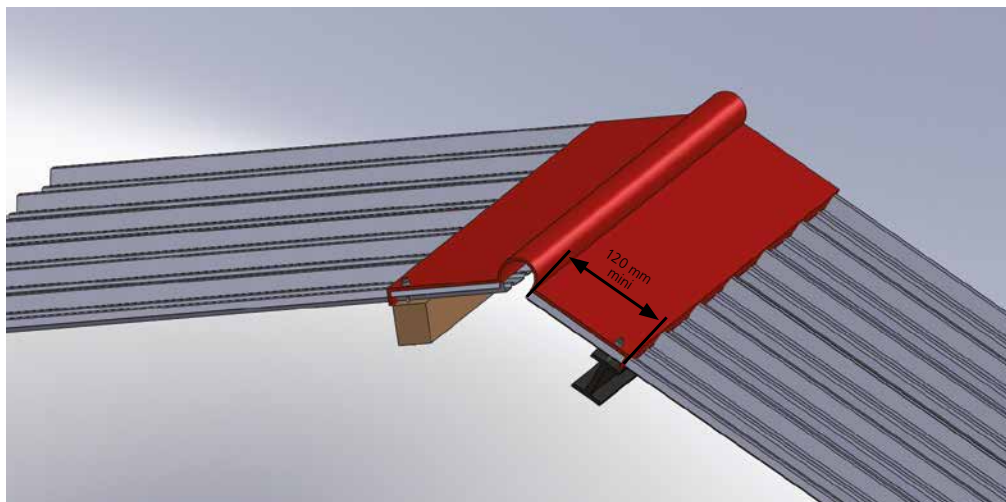
Fixation de couture



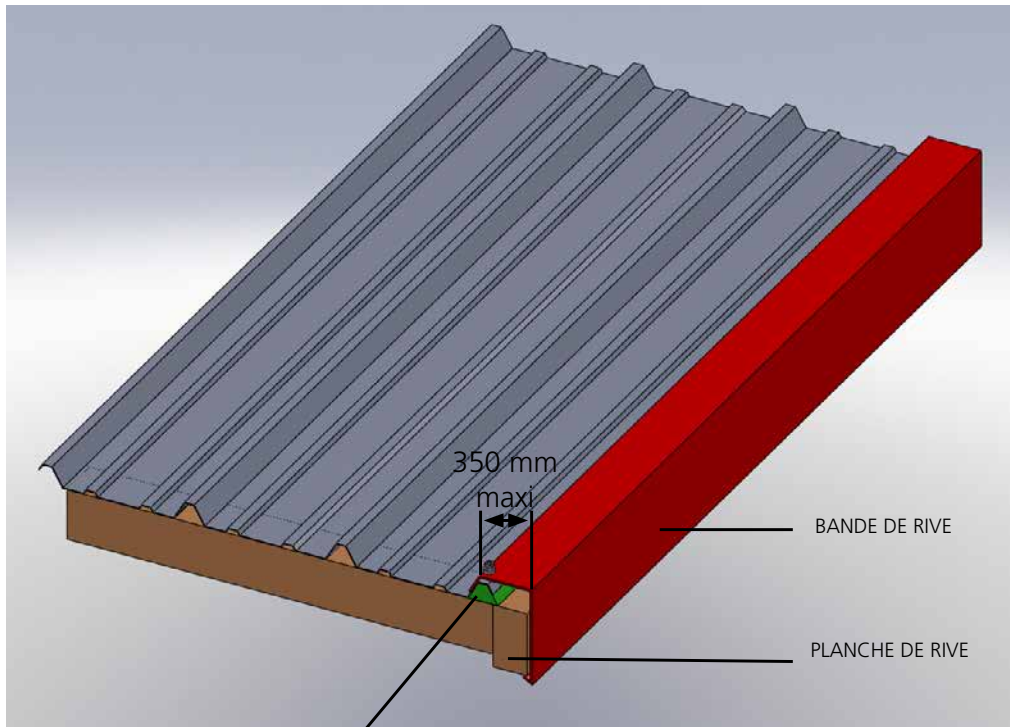
Recouvrement longitudinal :

Les plaques nervurées sont couturées tous les 50cm à l'aide de vis de couture.

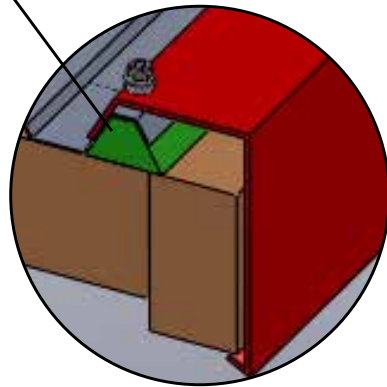
Faîtage



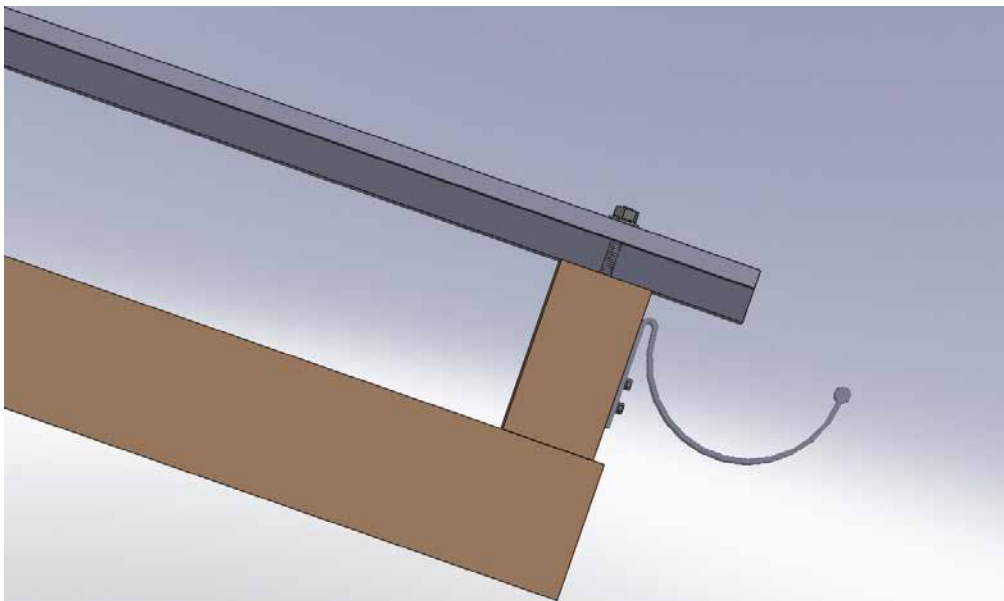
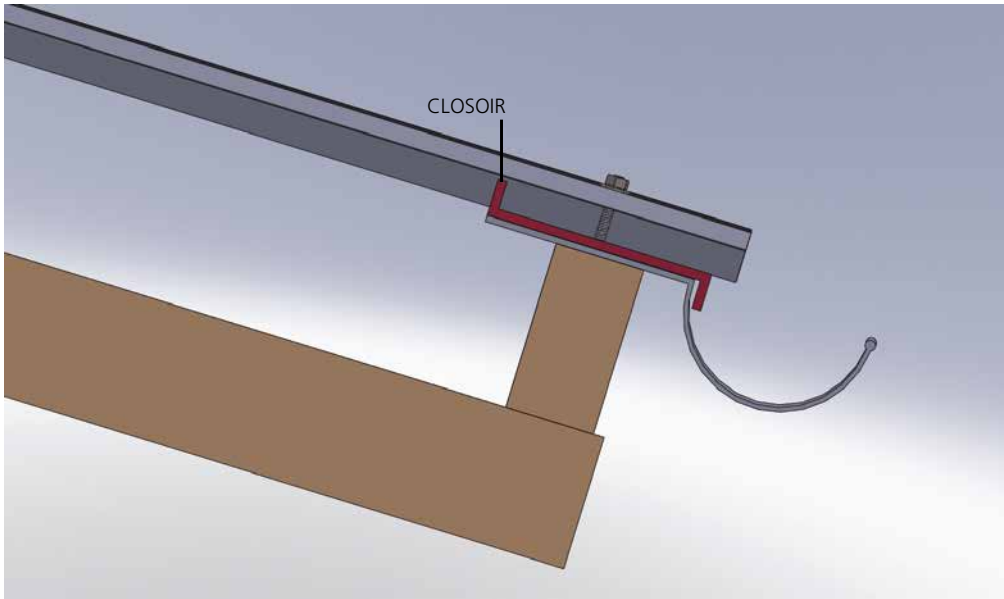
Rive



PONTET



Egout



2B-Système de fixation

Montage du multirail étape par étape

L'installateur doit se conformer strictement à la notice de montage du système ainsi qu'aux indications fournies pour chaque projet concernant le nombre de rails à installer en rive et en partie courante.

! Avant de commencer le montage, bien vérifier que les rails ne tombent pas sur les fixations des bacs acier !

Montage du système multirail: étape par étape

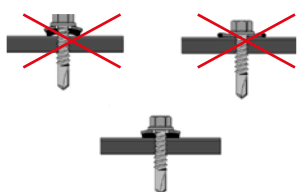
1 MONTAGE DU MULTIRAIL 10



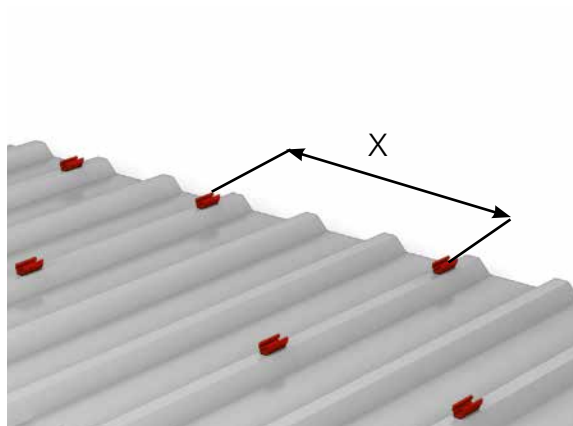
Le MultiRail doit être posé au centre de la nervure et fixé avec deux vis, en serrant jusqu'à la butée. Largeur minimale de la nervure : 22 mm. Le joint EPDM sous le rail peut être comprimé de 50% au maximum. Le joint de la vis ne doit pas être comprimé de manière excessive. Le rail doit être fixé au milieu de la nervure du bac.

Matériel requis : K2 MultiRail 10, Vis à tôle auto-perceuse

Attention! Il est impératif d'effectuer un pré perçage des bacs lorsque les MultiRails sont fixés sur au moins 2 bacs superposés.



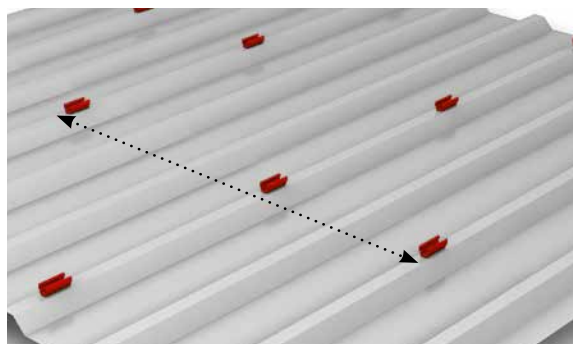
2 POSITIONNER LES RAILS



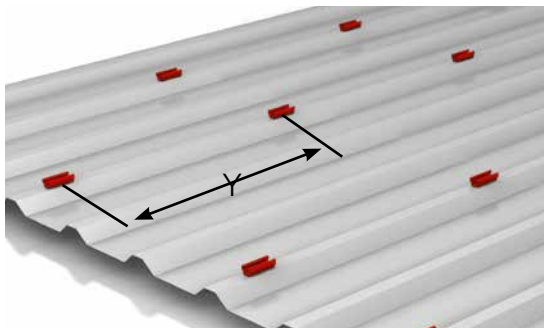
La distance X entre les MultiRails est définie en fonction des dimensions des modules et de leur zone de serrage autorisée. Il faudra consulter les recommandations de montage des fabricants de modules pour déterminer la zone de serrage.

Utiliser un cordeau à tracer pour aligner les rangées de rails.

Matériel requis : K2 MultiRail 10, Vis à tôle auto-perceuse



3 POSITIONNER ET FIXER LES AUTRES RAILSSCHIENEN



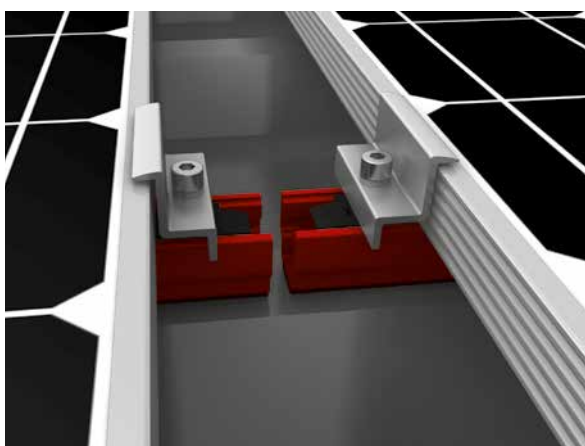
La distance verticale Y entre les rangées de rails est à peu près égale à la largeur du module + 19 mm.

Les autres rangées peuvent maintenant être installées selon les étapes 1 et 2.

Matériel requis : K2 MultiRail 10

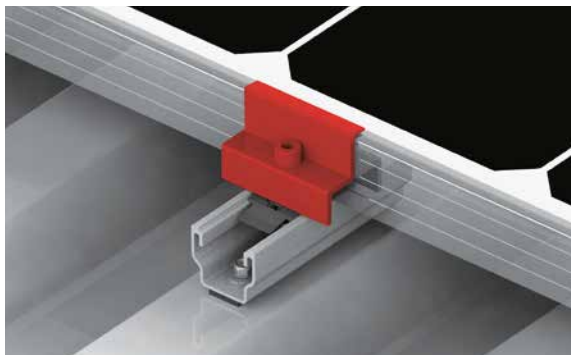


4 À RESPECTER ABSOLUMENT:



Nous recommandons une séparation thermique des modules tous les 13,60 m maximum de longueur de module dans le sens du faitage. Deux MultiRails 10 devront être fixés côte à côte sur la nervure. La distance entre les MultiRails fixés sur une même nervure doit être de 10mm minimum. Les étriers finaux doivent être fixés comme décrit à l'étape 5. Alternative : le 2ème MutliRail peut également être fixé sur la nervure suivante.

5 FIXER LES MODULES – ÉTRIERS FINAUX



Au début et à la fin de chaque colonne, fixez les modules avec les kits étriers finaux.

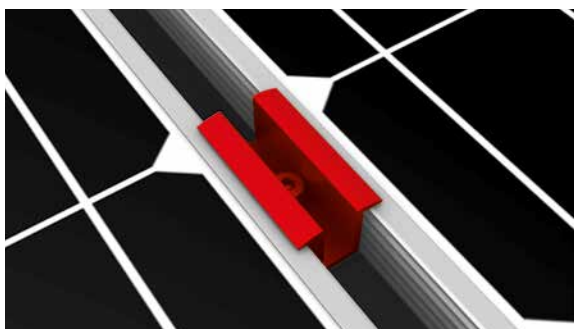
! Ne pas monter les étriers finaux sur les bords du rail. Ecart minimum de 20 mm du bout de l'étrier à l'extrémité du rail!

Respecter les recommandations du fabricant de module concernant les plages de fixation!

Couple de serrage: 14 Nm

Matériel requis: kit étrier intermédiaire standard

6a FIXER LES MODULES AVEC LES ÉTRIERS INTERMÉDIAIRES STANDARD



Utilisez les étriers intermédiaires entre deux modules. 20 mm entre les modules.

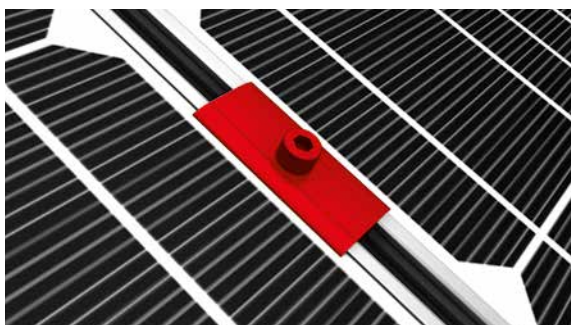
Ne pas monter les étriers intermédiaires sur les bords du rail.

Ecart minimum de 20 mm du bout de l'étrier à l'extrémité du rail.

Respecter les recommandations du fabricant de module concernant les plages de fixation!

Couple de serrage : 14 Nm

6b FIXER AVEC L'ÉTRIER INTERMÉDIAIRE XS

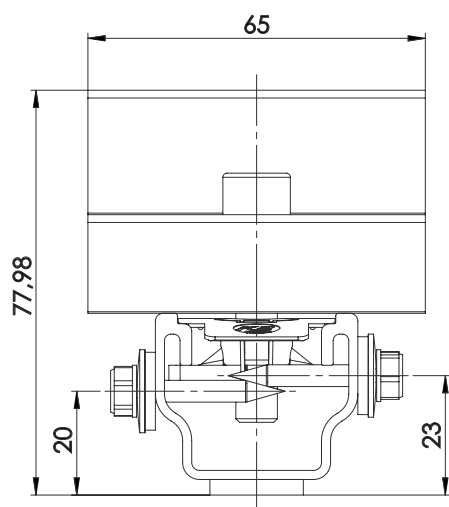


Utilisez des étriers intermédiaires XS entre deux modules. 13 mm entre les modules. Les vis requises pour l'étrier intermédiaire XS sont plus longues que celles d'un étrier standard.

Couple de serrage : 14 Nm

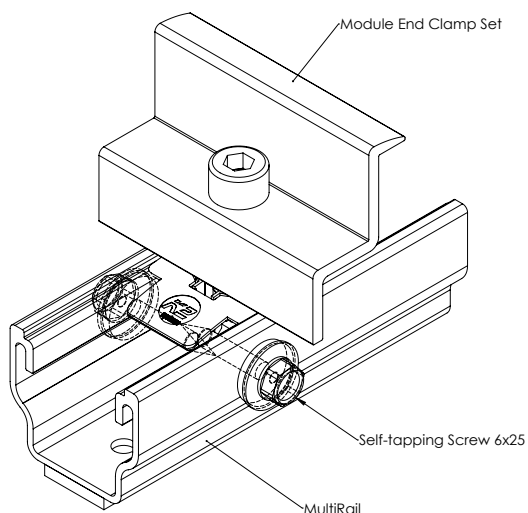
Matériel requis: kit étrier intermédiaire XS

7 POSE D'UN DISPOSITIF ANTI-GLISSEMENT



Pour les pentes > 30° / 58%, un dispositif anti-glissement pour éviter le glissement de l'écrou prisonnier MK2 et du module doit être installé sous la dernière ligne de modules. Monter 1 MultiRail à l'aide de 2 vis autoforeuses et un kit étrier final comme dans les étapes 1 à 5 décrites précédemment. Fixer deux vis traversantes sur le MultiRail pour éviter le glissement de l'écrou prisonnier MK2. Ajouter ce dispositif anti glissement sur chaque colonne de module.

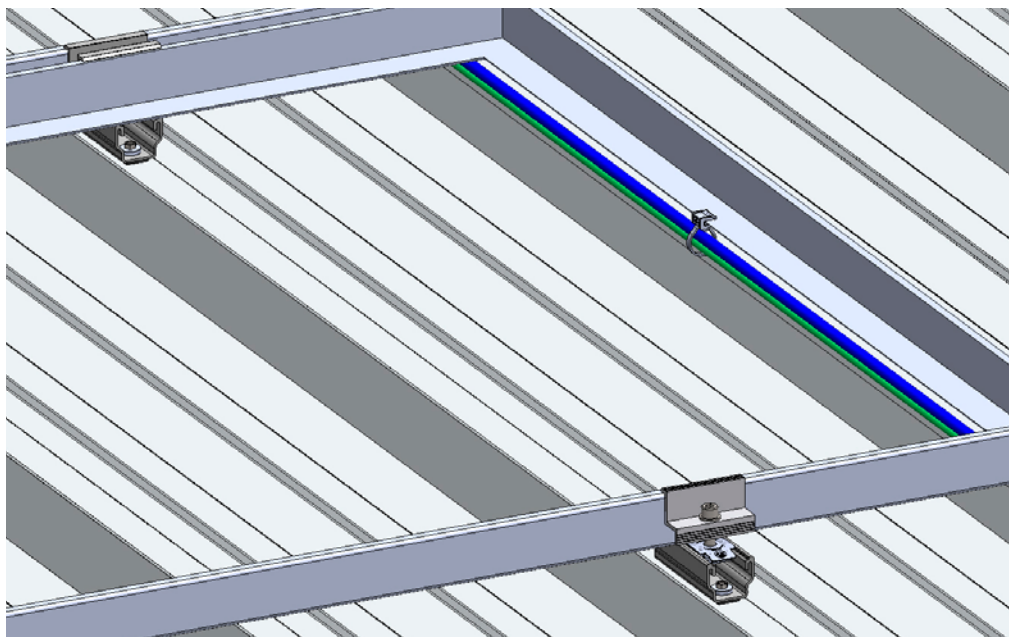
Matériel requis: MultiRail, 4 vis autoperceuses avec rondelle
Kit étrier final



2C-PASSAGE DES CABLES

Les câbles ne devant pas circuler sur le bac acier, ils cheminent donc perpendiculairement à la pente sous les modules mais ils doivent être attachés aux modules par des colliers de fixation type rilsan ou avec un attache câbles type EdgeClip de chez HellermannTyton qui sera clipsé sur le cadre du module. En aucun cas, les câbles ne devront être en contact avec le bac acier.

Ils sont ensuite acheminés vers le local électrique par l'extérieur du bâtiment dans des goulottes prévus à cet effet.



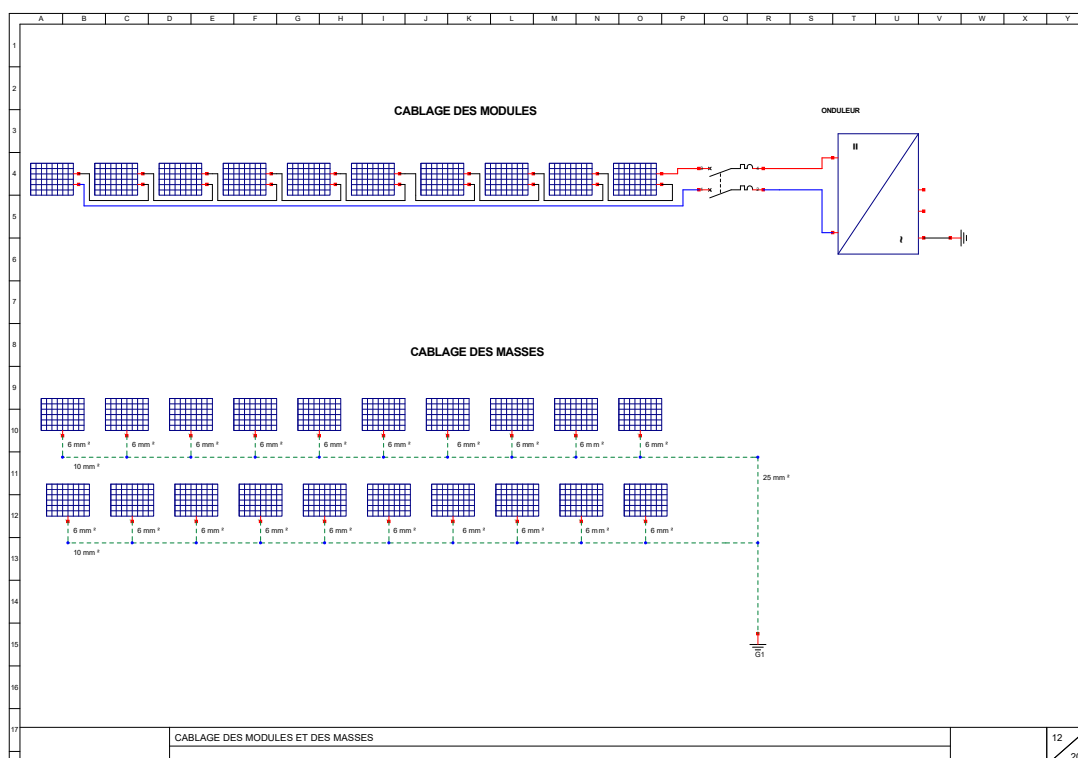
En cas de pénétration des câbles dans le bac acier, le passage des câbles vers l'intérieur du bâtiment doit être fait sans rompre l'étanchéité. Il se fera à l'aide de manchon d'étanchéité pour sortie de toiture d'épaisseur minimum de 2mm conforme aux spécifications du DTU 40.35 paragraphe 6.2.2.6.3. Chaque manchon sera installé au sommet de la nervure et devra être placé sous un module photovoltaïque. Il sera fixé avec un joint prévu à cet effet et des vis de couture.



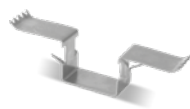
2D-Mise à la terre

Selon le guide pratique de l'UTE C15-712 le cadre des modules et la structure métallique de montage doivent être interconnectés et reliés à la terre. La liaison équipotentielle des modules est réalisée individuellement et non en série. Ainsi lorsqu'un module est démonté la liaison équipotentielle des autres modules n'est pas interrompue.

CABLAGE DES MODULES ET DES MASSES



La liaison équipotentielle module / rail peut être réalisée en utilisant le système Terragrif. (pour plus de détails voir la fiche produit de la Terragrif)



2E-Onduleurs

Pour la pose des onduleurs, veuillez vous reporter à la notice technique fournie par le fabricant.

Fin! MERCI D'AVOIR CHOISI LE SYSTÈME DE MONTAGE K2.

Le montage des systèmes K2 est rapide et simple. Nous espérons que vous avez trouvé toute l'aide nécessaire dans ces instructions de montage. N'hésitez pas à nous contacter si vous avez des suggestions, des questions ou des propositions d'amélioration. Vous trouverez tous nos contacts sur le site:

<https://k2-systems.com/fr/contact>

Le droit allemand est applicable à l'exclusion de la Convention des Nations Unies sur les contrats de vente internationales de marchandises. Le tribunal compétent est celui de Stuttgart.

Nos conditions générales de vente et de services s'appliquent. Elles sont consultables sous:
<http://www.k2-systems.com>

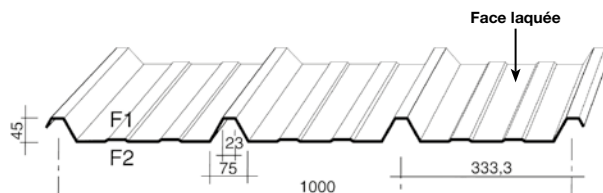
III - ANNEXES

Cobacier 1003

Profil pour couverture sèche



Epaisseur en mm	0,63	0,75	1,00
Masse en kg/m²	6,03	7,18	9,58

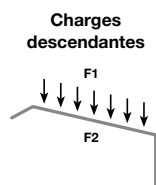


La face prélaquée est la face F1 sauf instruction particulière.

PORTÉES D'UTILISATION EN MÈTRES

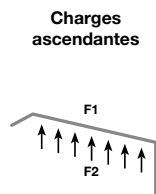
PV VERITAS DME 7 92 321

Portées admissibles sous charges descendantes en fonction de la valeur normale (non pondérée) des charges et du nombre d'appuis, pour une flèche 1/180^{ème}.



Charges descendantes daN/m ²	Ep. 0,63 mm		Ep. 0,75 mm		Ep. 1,00 mm	
	▲▲	▲▲▲	▲▲	▲▲▲	▲▲	▲▲▲
50	2,45	2,45	3,45	3,45	4,05	4,45
75	2,45	2,45	3,30	3,45	3,60	4,10
100	2,45	2,45	3,05	3,40	3,30	3,80
125	2,45	2,45	2,85	3,10	3,10	3,55
150	2,35	2,45	2,65	2,80	2,90	3,25
175	2,20	2,30	2,45	2,60	2,80	3,00
200	2,05	2,05	2,30	2,35	2,65	2,80

La portée limite sous charges ascendantes (action globale du vent normal sur le profil), est donnée ci-dessous lorsque toutes les nervures sont fixées avec fixations en sommet de nervures dont les résistances mécaniques Pk/γm ont les valeurs minimum indiquées au verso.



Charges ascendantes daN/m ²	Ep. 0,63 mm		Ep. 0,75 mm		Ep. 1,00 mm	
	▲▲	▲▲▲	▲▲	▲▲▲	▲▲	▲▲▲
50	2,45	2,45	3,45	3,45	4,20	4,45
75	2,45	2,45	3,45	3,45	4,20	4,45
100	2,45	2,45	3,30	3,30	4,15	4,20
125	2,45	2,45	2,90	2,95	3,70	3,70
150	2,30	2,30	2,65	2,65	3,35	3,35
175	1,95	1,95	2,35	2,35	3,10	3,10
200	1,70	1,70	2,05	2,05	2,90	2,90

Nous consulter pour d'autres charges, ou dans le cas de fixations réduites ou en plages.

PROGRAMME DE FABRICATION

LONGUEURS	Longueurs standard de 2000 mm à 12000 mm.
MÉTAL	Tôle d'acier S320GD galvanisé en continu.
REVÊTEMENTS	Prélaqués standard : Polyester 25 μ, Polyuréthane 35 μ, autres nous consulter.
COLORIS	Voir nuanciers.
CONDENSATION	Traitement Absofilm.
CINTRAGE	Réalisable en convexe.

NORMES

ACIER GALVANISÉ	NF EN 10326 / P 34-310 tolérances décalées.
PRÉLAQUAGE	NF EN 10169-1 / NF XP P 34-301 appliqué sur galvanisation.
COTES/TOLÉRANCES	NF P 34-401.
ESSAIS	NF P 34-503 et interprétation suivant NF P 34-205-1 (référence DTU 40-35).

cbs - monopanel

Internet : www.monopanel.fr

Tél. : 03 23 40 66 66 - Fax : 03 23 40 66 88

Cobacier 1003

Profil pour couverture sèche



Valeurs de calcul par mètre linéaire de profil

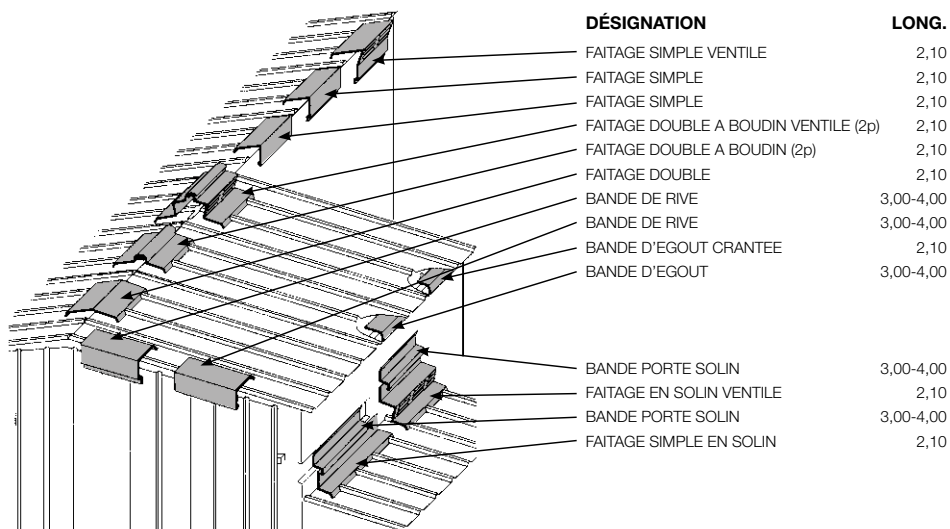
			Epaisseurs (mm)					
			0,63	0,75	1,00			
Masse surfacique		Kg/m ²	m	6,03	7,18	9,58		
Action des charges descendantes	Moments d'inertie cm ⁴ /m	Travée simple	I2	24,04	33,26	44,35		
		Deux travées égales	I3	14,80	19,74	26,32		
		Continuité	I4	19,42	26,50	35,33		
	Moments de flexion m.daN/m	En travée	Système élastique	Md2T	163,75	207,72	276,96	
			Système élasto-plastique	Md3A	181,63	233,51	311,35	
		Sur appui	Md3A	164,79	214,28	285,71		
Sous charge concentrée		Mc	98,60	137,67	183,56			
Réactions sur appui		daN/m	Rd	633,40	730,73	974,31		
Action des charges ascendantes	Toutes nervures fixées en sommet	Moments de flexion m.daN/m	En travée	Système élastique	Ma2T	148,23	192,63	301,36
				Système élasto-plastique	Ma3T	145,08	207,79	325,08
		Sur appui	Ma3A	122,64	154,62	241,89		
		Effort d'arrachement sur appui	daN/m	Sa	503,37	602,43	942,47	

Résistances caractéristiques de calcul (Pk/gm) des fixations en daN

Le tableau des portées d'utilisation sous charges ascendantes est valable pour des fixations dont la résistance caractéristique de calcul (Pk/*m) est supérieure ou égale aux valeurs données ci-après :

Toutes nervures fixées	Fixations en sommet de nervures		
	Epaisseurs (mm)		
	0,63	0,75	1,00
	245	297	461

PIÈCES DE FINITION



Les cotes des pièces de finition sont précisées dans le dépliant ACCESSOIRES DE FINITION (Autres nous consulter).

cbs - monopanel
Rue Géo Luthéry - BP 103 - 02301 Chauny Cedex - Tél. : 03 23 40 66 66 - Fax : 03 23 40 66 88
Internet : www.monopanel.fr

La société se réserve le droit d'apporter toutes améliorations ou modifications rendues nécessaires, à tout moment et sans préavis. - Imp. CVS - Janvier 2010

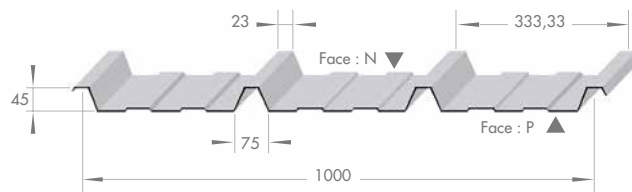
III - ANNEXES

COVERBAC 3.45.1000 TS

Profil métallique pour couverture sèche

MASSE

Épaisseur de la tôle en mm.	Masse en kg/m ² utile
0,63	6,03
0,75	7,18
1,00	9,57



PORTÉES D'UTILISATION EN MÈTRES • Rapport d'essais Bureau Véritas n° 2452486/1B

Portées	0,63		0,75	
	▲▲	▲▲▲	▲▲	▲▲▲
50	2,65	2,85	3,00	3,60
75	2,65	2,85	3,00	3,50
100	2,60	2,85	2,75	3,20
125	2,40	2,65	2,60	2,90
150	2,25	2,45	2,45	2,65
175	2,15	2,25	2,30	2,50
200	2,00	2,10	2,15	2,30
225	1,90	1,90	2,05	2,20
250	1,70	1,70	1,90	1,95

Face : N
Pression

Portées admissibles sous l'action des charges ascendantes uniformément réparties, avec des fixations dont les résistances caractéristiques PK /γm sont au minimum égales aux valeurs indiquées au verso.

Portées	0,63		0,75	
	▲▲	▲▲▲	▲▲	▲▲▲
50	2,65	2,85	3,00	3,60
75	2,65	2,85	3,00	3,60
100	2,65	2,85	3,00	3,50
125	2,65	2,70	3,00	3,10
150	2,60	2,35	2,75	2,85
175	2,40	2,00	2,50	2,50
200	2,10	1,75	2,15	2,15
50	Fixations réduites non admises	2,85	Fixations réduites non admises	3,60
75		2,85		3,55
100		2,60		3,05
125		2,15		2,45
150		1,80		2,05
200		1,35		1,50

Toutes nervures fixées
Face : P
Dépression

2 nervures fixées sur 3
Face : P
Dépression

CARACTÉRISTIQUES ET NORMES

Longueurs standard : de 2000 à 13500 mm

Nuance de l'acier : S320 GD - norme NF EN 10147

Revêtement : galvanisé - norme NF EN 10147 - Z275
prélaqué nuancier NLMKOLOR - norme NF P 34301 - Z225

Essais : suivant les règles professionnelles - norme NF P 34503

Dimensions : suivant les règles professionnelles de la fabrication et mise en œuvre DTU 40-35

Fixations : suivant les règles professionnelles de la mise en œuvre DTU 40-35

Translucides : polyester renforcé fibres de verre 600 g/m² classe 4 Label SGIPA - norme NF P 38301



Profil Bâtiment

152, ROUTE DE BERCK
62180 RANG DU FLIERS
TÉL. : 03 21 89 18 18
FAX : 03 21 84 51 62

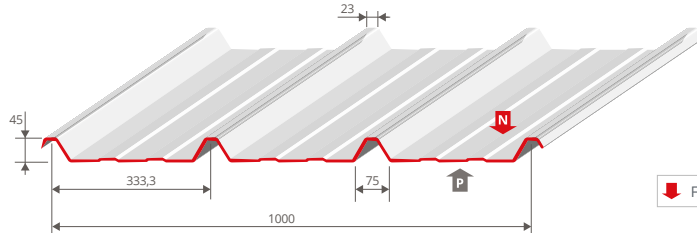
LES COUVERTURES

COVEO 3.45



BACACIER

www.bacacier.com



Option Cintrage par crantage



Face Prélaquée

ÉPAISSEUR mm	MASSE kg/m ²
0,63	6,03
0,75	7,18

REVÊTEMENTS STANDARDS

Acier S 320 GD	Épaisseur mm	Normes
Galva	0,63/0,75	EN 10346 / NF P 34-310
Polyester 25µ / 35µ	0,63/0,75	prélaquage P 34-301
Autres revêtements	sur demande	prélaquage P 34-301

BUREAU VERITAS

RAPPORT D'ESSAIS N°1114241/1B
Essais de flexion suivant NF P 34-503 de novembre 1995.
DTU 40-35 (NF P 34-205-1 Mai 1997)

VALEURS DE CALCUL - épaisseurs nominales en mm

	symbole	unités	0,63	0,75
Masse surfacique	m	kg/m ²	6,03	7,18
Charge due au poids du profil	g	daN/m ²	5,91	7,04

ACTION DES CHARGES DESCENDANTES		symbole	unités	0,63	0,75
Moments d'inertie	travée simple	I_2	cm ⁴ /m	19,97	23,78
	deux travées égales	I_3	cm ⁴ /m	13,96	16,62
	continuité	I_m	cm ⁴ /m	16,97	20,2
Moments de flexion	en travée <i>sys. élastique</i>	M_{2ET}	m.daN/m	140,6	167,3
	en travée <i>sys. élasto-plastique</i>	M_{2ST}	m.daN/m	157,8	187,9
	sur appuis	M_{3SA}	m.daN/m	149,4	177,9
	sous charge concentrée	M_1	m.daN/m	118,5	139,5
Réaction sur appuis	R_3	daN/m	721	858	

ACTION DES CHARGES ASCENDANTES			FIXATION EN SOMMET DE NERVURE				FIXATION EN PLAGE					
			toutes nervures fixées		2 nervures sur 3 fixées		toutes nervures fixées		2 nervures sur 3 fixées			
			0,63	0,75	0,63	0,75	0,63	0,75	0,63	0,75		
Moments de flexion	en travée <i>sys. élastique</i>	M_{2ET}	m.daN/m	121,2	144,2	80,8	96,2	121,2	144,2	80,8	96,2	
	en travées <i>sys. élasto-plastique</i>	M_{2ST}	m.daN/m	142,6	169,7	95	113,1	142,6	169,7	95	113,1	
	sur appuis	M_{3SA}	m.daN/m	103,4	123,1	68,9	82,1	103,4	123,1	68,9	82,1	
Effort d'arrachement à l'appui			S_3	daN/m	515	613	343	408	515	613	343	408
Sous l'action des charges ascendantes les portées utiles sont valables pour des fixations dont la résistance caractéristique de calcul (Pk/m) est supérieure ou égale aux valeurs données en daN:					252	294	252	301	189	220	168	200

TABLEAU DES PORTÉES D'UTILISATION EN MÈTRES EN FONCTION DES CHARGES NOMINALES - fy: 320MPa - épaisseurs nominales en mm

CHARGES DESCENDANTES						CHARGE D'EXPLOITATION NON PONDERÉE daN/m ²	CHARGES ASCENDANTES									
TRAVÉE SIMPLE	2 TRAVÉES ÉGALES		TRAVÉES MULTIPLES		TRAVÉE SIMPLE		2 TRAVÉES ÉGALES				TRAVÉES MULTIPLES					
	0,63	0,75	0,63	0,75			0,63	0,75	0,63	0,75	0,63	0,75	0,63	0,75		
2,40	2,80	2,70	3,20	2,70	3,20	50	2,40	2,80	2,70	3,20	2,70	3,20	2,70	3,20	2,70	3,20
2,40	2,80	2,70	3,20	2,70	3,20	75	2,40	2,80	2,70	3,20	2,55	2,80	2,70	3,20	2,55	2,80
2,40	2,70	2,70	3,05	2,70	3,05	100	2,40	2,80	2,70	2,95	2,20	2,40	2,70	2,95	2,20	2,40
2,40	2,55	2,55	2,75	2,55	2,75	125	2,30	2,55	2,40	2,60	1,90	2,15	2,40	2,60	1,90	2,15
2,20	2,40	2,35	2,55	2,35	2,55	150	2,10	2,30	2,20	2,40	1,55	1,90	2,20	2,40	1,55	1,90
2,05	2,20	2,12	2,35	2,12	2,35	175	1,95	2,15	2,00	2,20	1,35	1,60	2,00	2,20	1,35	1,60
1,90	2,10	2,00	2,20	2,00	2,20	200	1,75	2,00	1,75	2,05	1,15	1,40	1,75	2,05	1,15	1,40
1,80	1,95	1,90	2,10	1,90	2,10	225										
1,70	1,85	1,80	2,00	1,80	2,00	250										

Téléchargez cette fiche technique et Recevez les mises à jour produits en vous inscrivant sur notre site internet

www.bacacier.com

GRUPE BACACIER

05/2012

Dispositions particulières concernant les ERP

Avis sur les mesures de sécurité à prendre en cas d'installation de panneaux photovoltaïques dans un établissement recevant du public (Direction de la sécurité civile)

« Avant toute installation de panneaux photovoltaïques, que ce soit sur un bâtiment existant ou ne projet, la commission centrale de sécurité préconise de transmettre pour avis un dossier au service de prévention de service d'incendie et de secours territorialement compétent. Le service d'incendie et de secours est ensuite prévenu de son installation effective.

Elle préconise également la réalisation des mesures suivantes visant à assurer la sécurité des occupants et intervenants.

1- La mise en place d'une installation photovoltaïque est réalisée conformément aux dispositions réglementaires applicables au bâtiment concerné en matière de prévention contre les risques d'incendie et de panique (notamment accessibilité des façades, isolement par rapport aux tiers, couvertures, façades, règles du C+D, désenfumage, stabilité au feu...)

2- L'ensemble de l'installation est conçue selon les préconisations du guide UTE C15-712, en matière de sécurité incendie.

3- L'ensemble de l'installation est conçu en matière de sécurité incendie selon les préconisations du guide pratique réalisé par l'Agence de l'Environnement et de la Maîtrise de l'Energie (ADEME) avec le syndicat des Energies Renouvelables (SER) baptisé « Spécifications techniques relatives à la protection des personnes et des biens dans les installations photovoltaïques raccordées au réseau » (1er décembre 2008)

4- Toutes les dispositions sont prises pour éviter aux intervenants des services de secours tout risque de choc électrique au contact d'un conducteur actif de courant continu sous tension.

5- Cet objectif peut notamment être atteint par l'une des dispositions suivantes, par ordre de préférence décroissante :

- un système de coupure d'urgence de la liaison DC est mis en place, positionné au plus près de la chaîne photovoltaïque, piloté à distance depuis une commande regroupée avec le dispositif de mise hors-tension du bâtiment ;
- les câbles DC cheminent en extérieur (avec protection mécanique si accessible) et pénètrent directement dans chaque local technique onduleur du bâtiment ;
- les onduleurs sont positionnés à l'extérieur, sur le toit, au plus près des modules ;
- les câbles DC cheminent à l'intérieur du bâtiment jusqu'au local technique onduleur et sont placés dans un cheminement technique protégé, situé hors locaux à risques particuliers, et de degré coupe-feu égal au degré de stabilité au feu du bâtiment, avec un minimum de 30 minutes ;
- les câbles DC cheminent uniquement dans le volume où se trouvent les onduleurs. Ce volume est situé à proximité immédiate des modules. Il n'est accessible ni au public, ni au personnel ou occupants non autorisés. Le plancher bas de ce volume est stable au feu du même degré de stabilité au feu du bâtiment, avec un minimum de 30 minutes.

5-une coupure générale simultanée de l'ensemble des onduleurs est positionné de façon visible à proximité du dispositif de mise hors tension du bâtiment et identifié par la mention : « attention – Présence de deux sources de tensions : 1-Réseau de distribution ; 2-Panneaux photovoltaïques » en lettres noires sur fond jaune.

6- Un cheminement d'au moins 50cm de large est laissé libre autour du ou des champs photovoltaïques installés en toiture. Celui-ci permet notamment d'accéder à toutes les installations techniques du toit (exutoires, climatisation, ventilation, visite...)

7- La capacité de la structure porteuse à supporter la charge rapportée par l'installation photovoltaïque est justifiée par la fourniture d'une attestation de contrôle technique relative à la solidité à froid par un organisme agréé.

8- Lorsqu'il existe, le local technique onduleur a des parois de degré coupe-feu égal au degré de stabilité au feu du bâtiment, avec un minimum de 30 minutes.

9- Sur les plans du bâtiment, destinés à faciliter l'intervention des secours, les emplacements du ou des locaux techniques sont signalés.

10- Le pictogramme dédié au risque photovoltaïque est apposé :

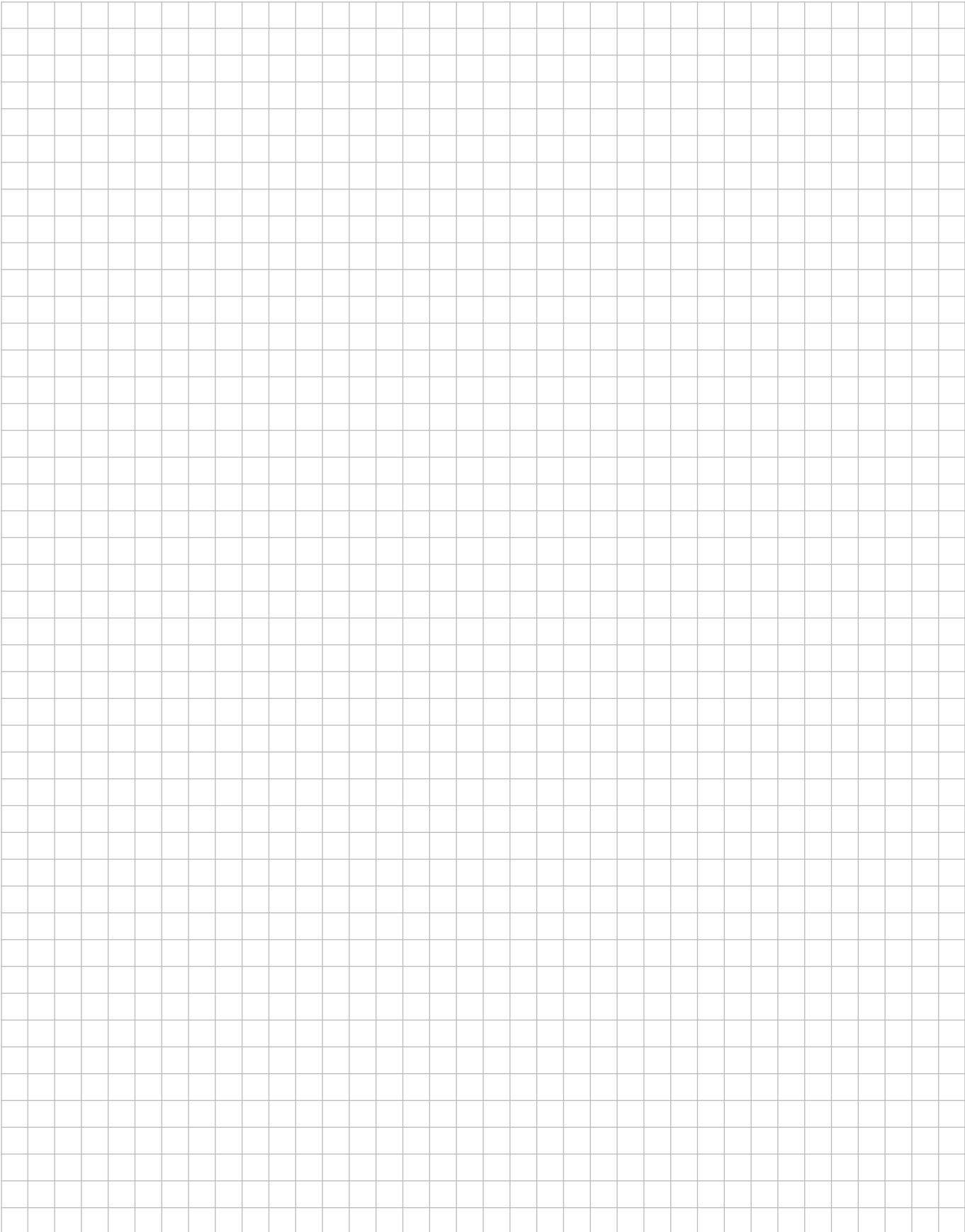
- ▶ à l'extérieur du bâtiment à l'accès des secours
- ▶ aux accès aux volumes et locaux abritant les équipements techniques relatifs à l'énergie photovoltaïque
- ▶ sur les câbles DC tous les 5 mètres

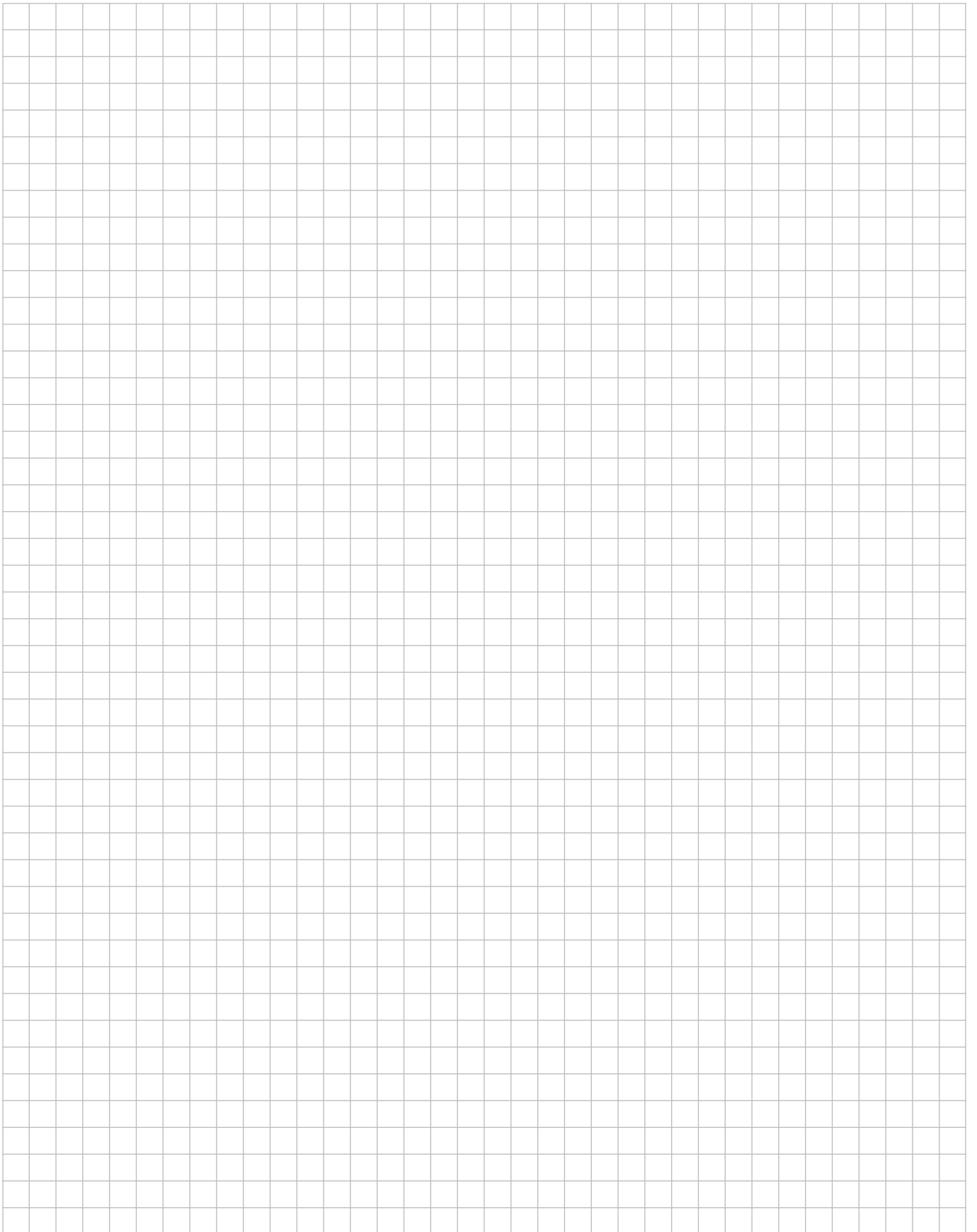
11- Sur les consignes de protection contre l'incendie sont indiqués la nature et les emplacements des installations photovoltaïques (toitures, façades, fenêtres...) ».

Le droit allemand est applicable à l'exclusion de la Convention des Nations Unies sur les contrats de vente internationales de marchandises. Le tribunal compétent est celui de Stuttgart.

Nos conditions générales de vente et de services s'appliquent. Elles sont consultables sous:
<http://www.k2-systems.com>

Notes





NOUS VOUS REMERCIONS D'AVOIR CHOISI LE SYSTÈME DE MONTAGE K2

Les systèmes de K2 Systems sont rapides et faciles à monter.

Nous espérons que cette notice vous y aidera.

Nous sommes à votre disposition pour tout commentaire, question ou suggestion. Retrouvez ici toutes nos coordonnées :

▶ www.k2-systems.com/fr/contact

▶ **Service d'assistance: +33 (0)45051 2253**

Le droit allemand est applicable, à l'exclusion du droit commercial international dont les dispositions figurent dans la Convention des Nations unies sur les contrats de vente internationale de marchandises. Le tribunal compétent est celui de Stuttgart.

Nos conditions générales de livraison (ALB) sont applicables; vous les retrouverez sur:
www.k2-systems.com

K2 Systems GmbH

Industriestraße 18
71272 Renningen
Germany

Tel. +49 (0) 7159 - 42059 - 0

Fax +49 (0) 7159 - 42059 - 177

info@k2-systems.com

www.k2-systems.com