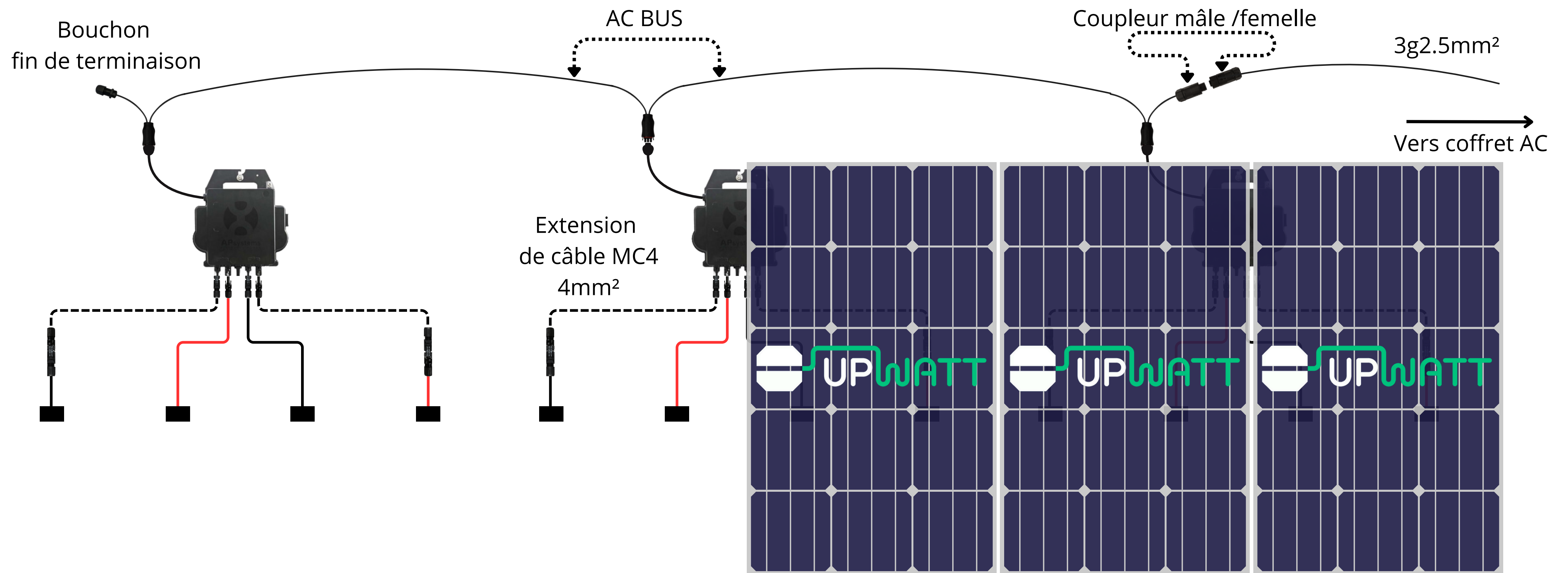
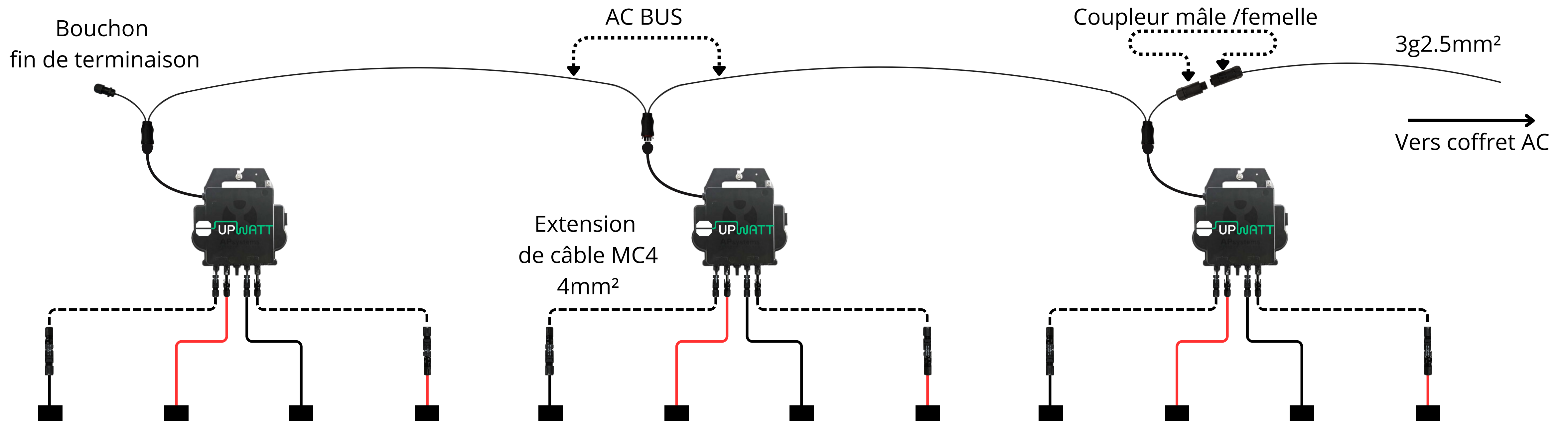
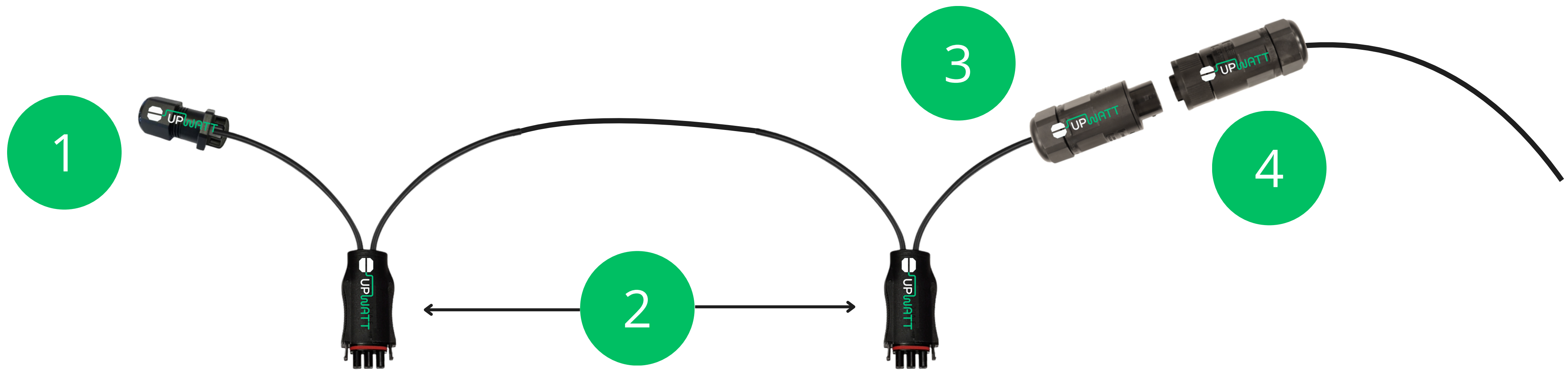


# Schéma de principe kit autoconsommation pour DS3, DS3-L et DS3-H







**01** Bouchon de terminaison  
Référence Upwatt : 2-001-008

**02** Câble AC Bus  
Référence Upwatt : 2-001-010

**03** Coupleur mâle monophasé  
Référence Upwatt : 2-001-015

**04** Coupleur femelle monophasé  
Référence Upwatt : 2-001-016

Barette du neutre

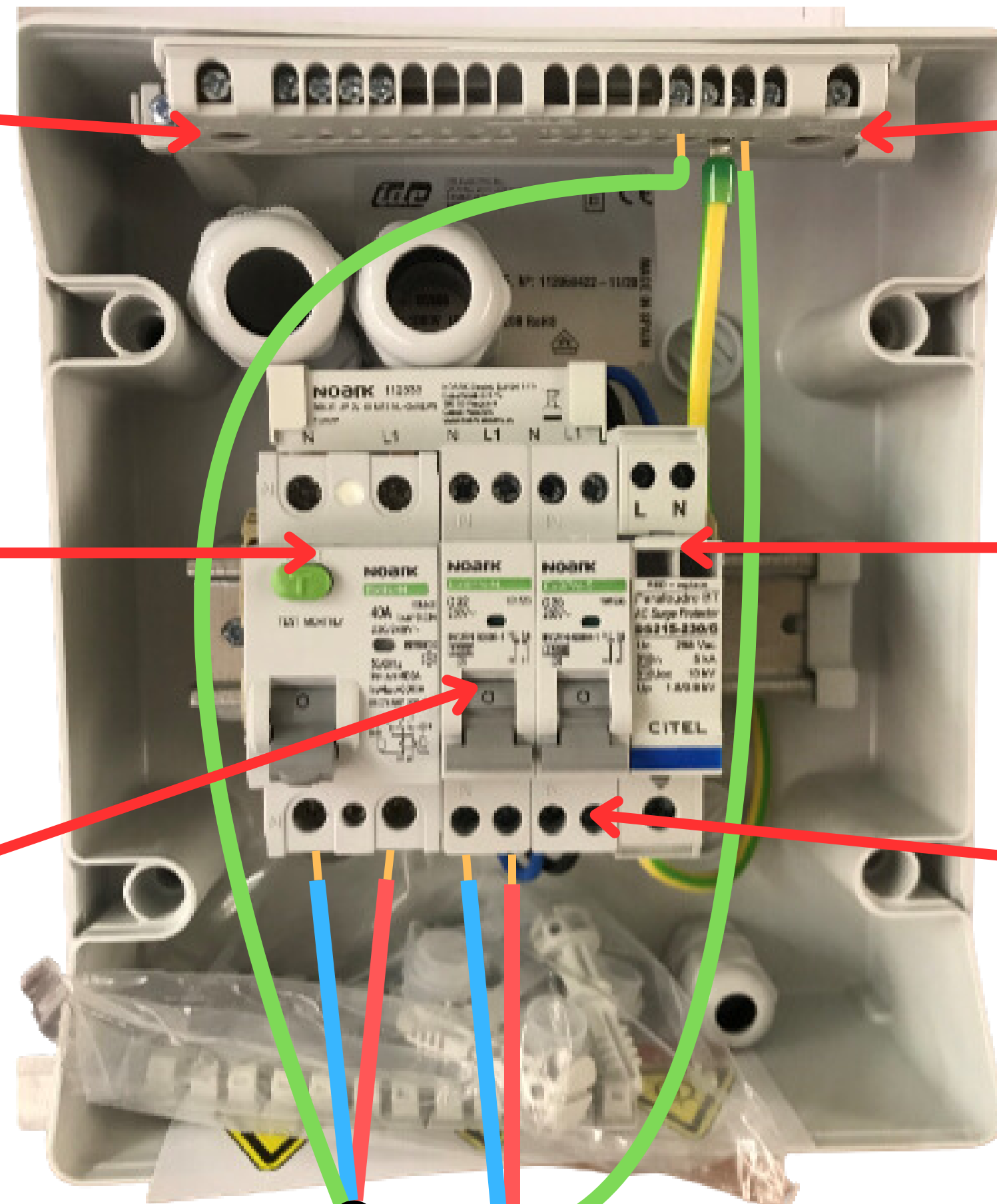
Barette de terre

Inter-différentiel

Parafoudre

Disjoncteur  
micro-onduleur

Disjoncteur  
parafoudre



Départ vers TGBT

Arrivée micro-onduleur



**01** Coffret AC MadEnr  
Référence Upwatt : 4-015-001

# Configuration vers TGBT possible : Nouveau départ

Nouveau départ (inter diff, disjoncteur)

