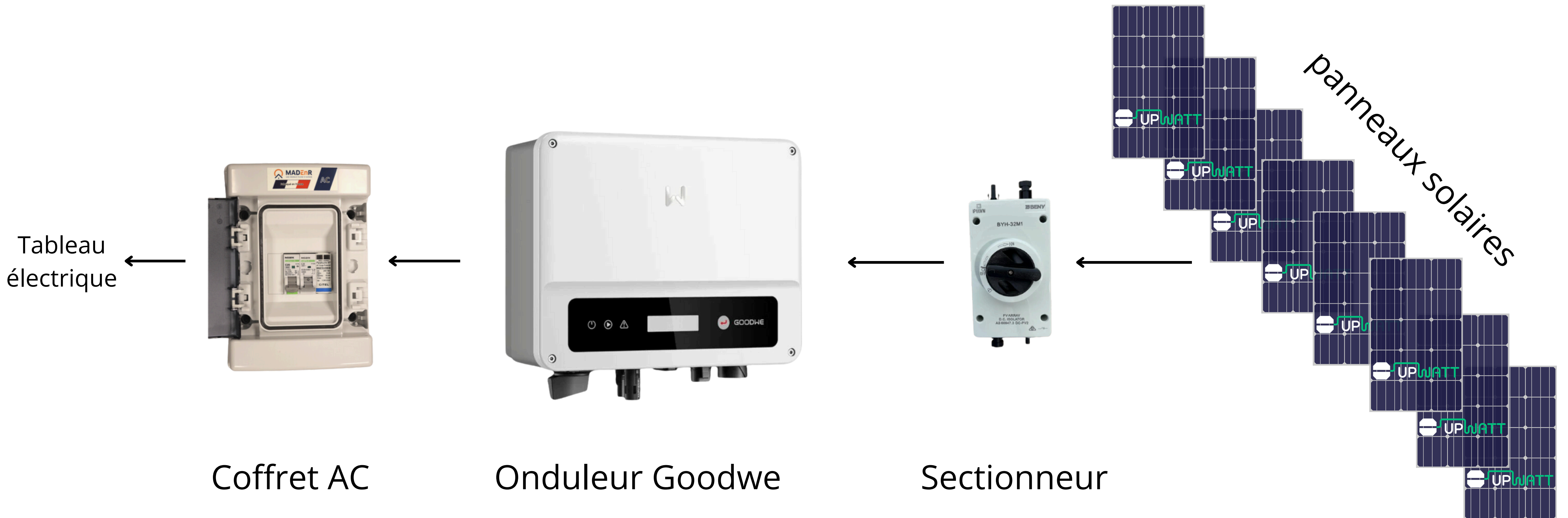


Schéma de principe kit autoconsommation pour onduleur Goodwe 2.75kVA



Mise en série des panneaux solaires

Références Upwatt



1

01 Coffret DC 2IN/1OUT 1 MPPT
Référence Upwatt : 4-015-012



2

02 Câble solaire 6mm²
Référence Upwatt : 4-048-004



3

03 Connecteur femelle MC4
Référence Upwatt : 4-022-007



4

04 Connecteur mâle MC4
Référence Upwatt : 4-022-008



5

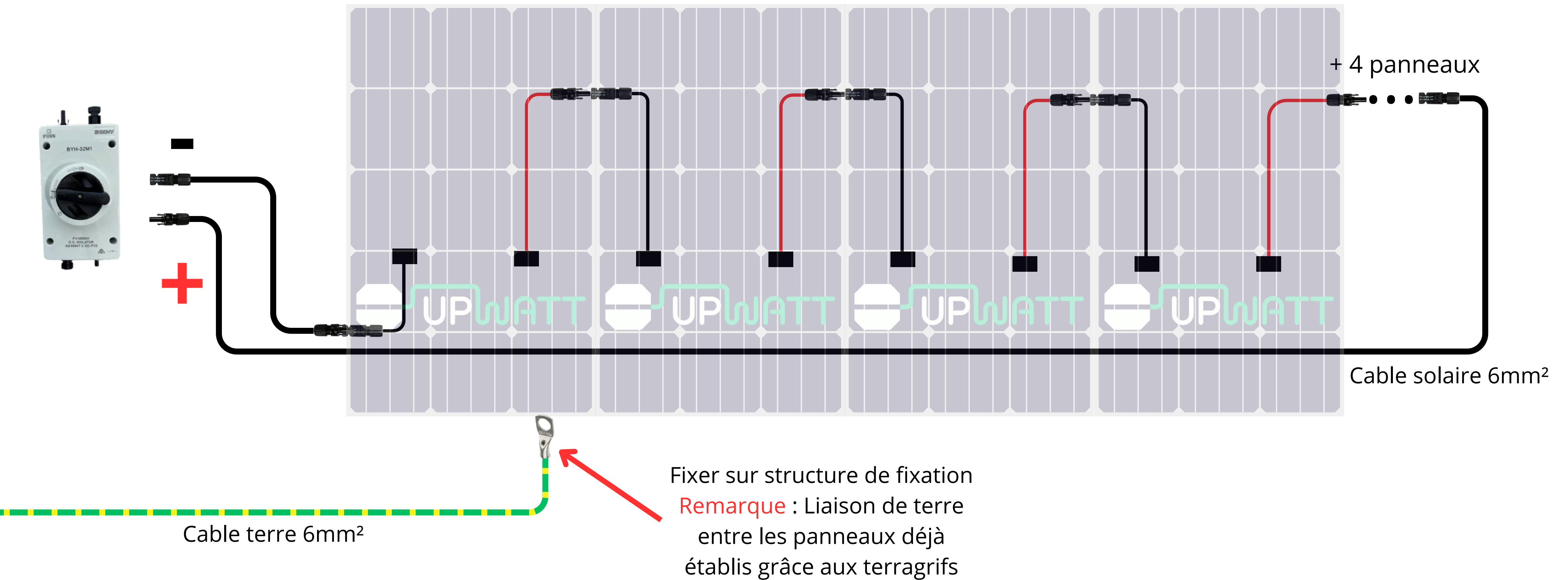
05 Cosse à œillet tubulaire 6mm² M8
Référence Upwatt : 4-012-001



6

06 Câble terre 6mm²
Référence Upwatt : 4-048-019

Mise en série des panneaux solaires



Câblage coffret sectionneur

Départ vers
onduleur

+

-



+

-

Arrivée coffret
sectionneur

Câblage onduleur Goodwe

Références Upwatt



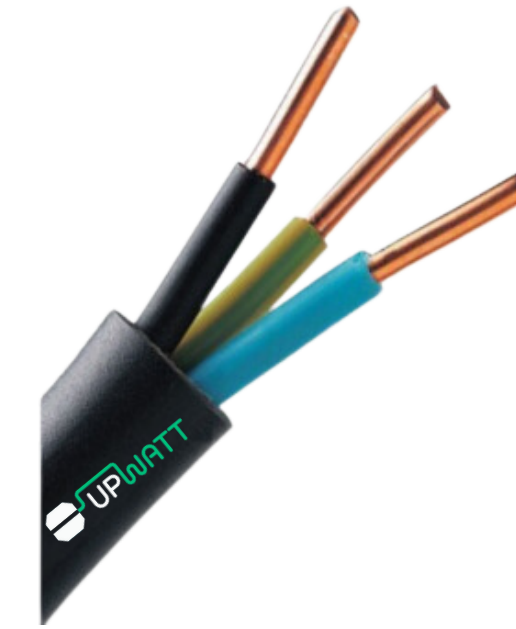
1

01 Goodwe 2.75 kVA
Référence Upwatt : 2-039-007



2

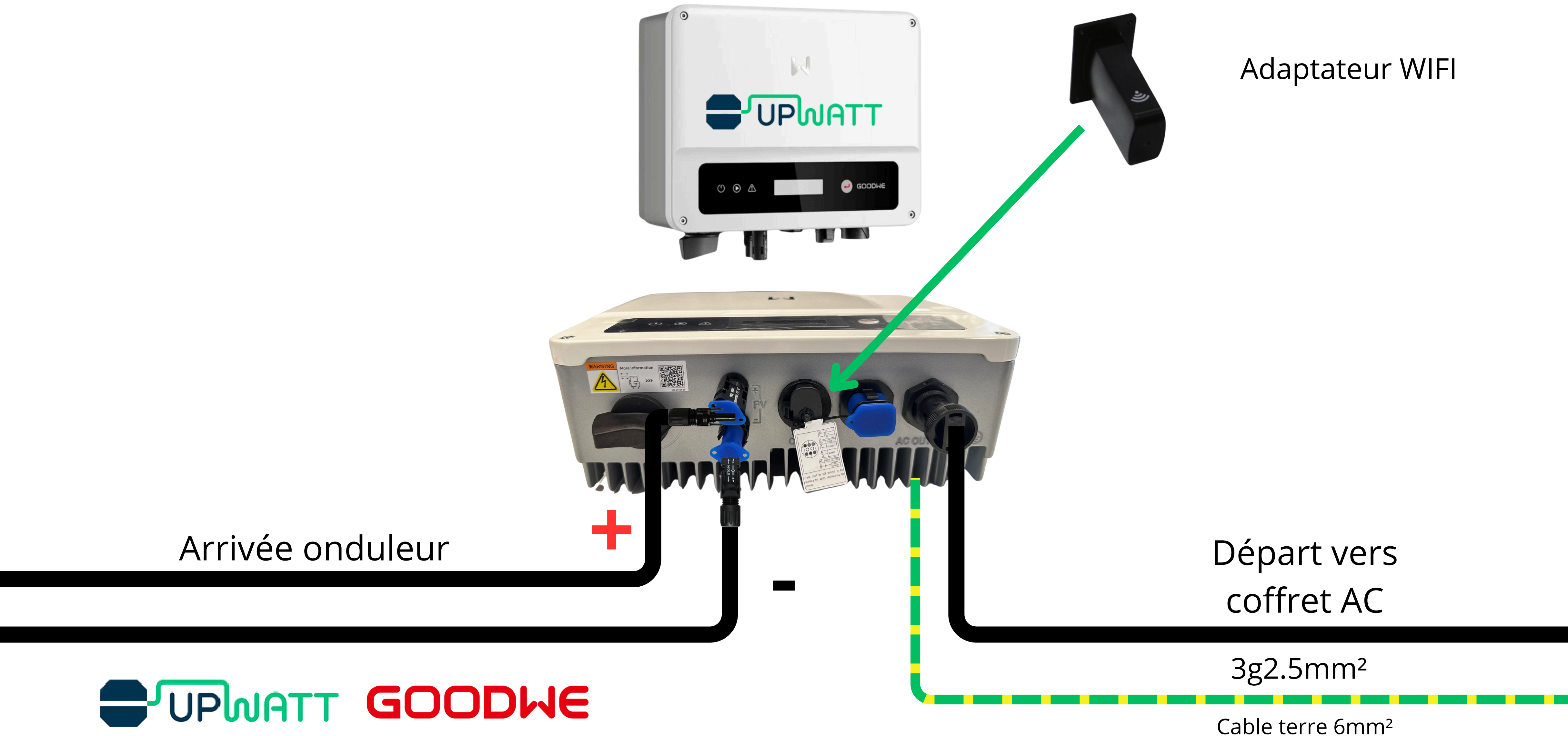
02 Adaptateur WIFI
Référence Upwatt : 2-039-006



3

03 Câble 3g2.5mm²
Référence Upwatt : 4-016-001

Câblage onduleur



Câblage coffret AC

Références Upwatt



01 Coffret AC MadEnr
Référence Upwatt : 4-015-001

Câblage coffret AC

Barrette du neutre

Barrette de terre

Inter-différentiel

Parafoudre

Disjoncteur
onduleur

Disjoncteur
parafoudre

Départ vers armoire électrique

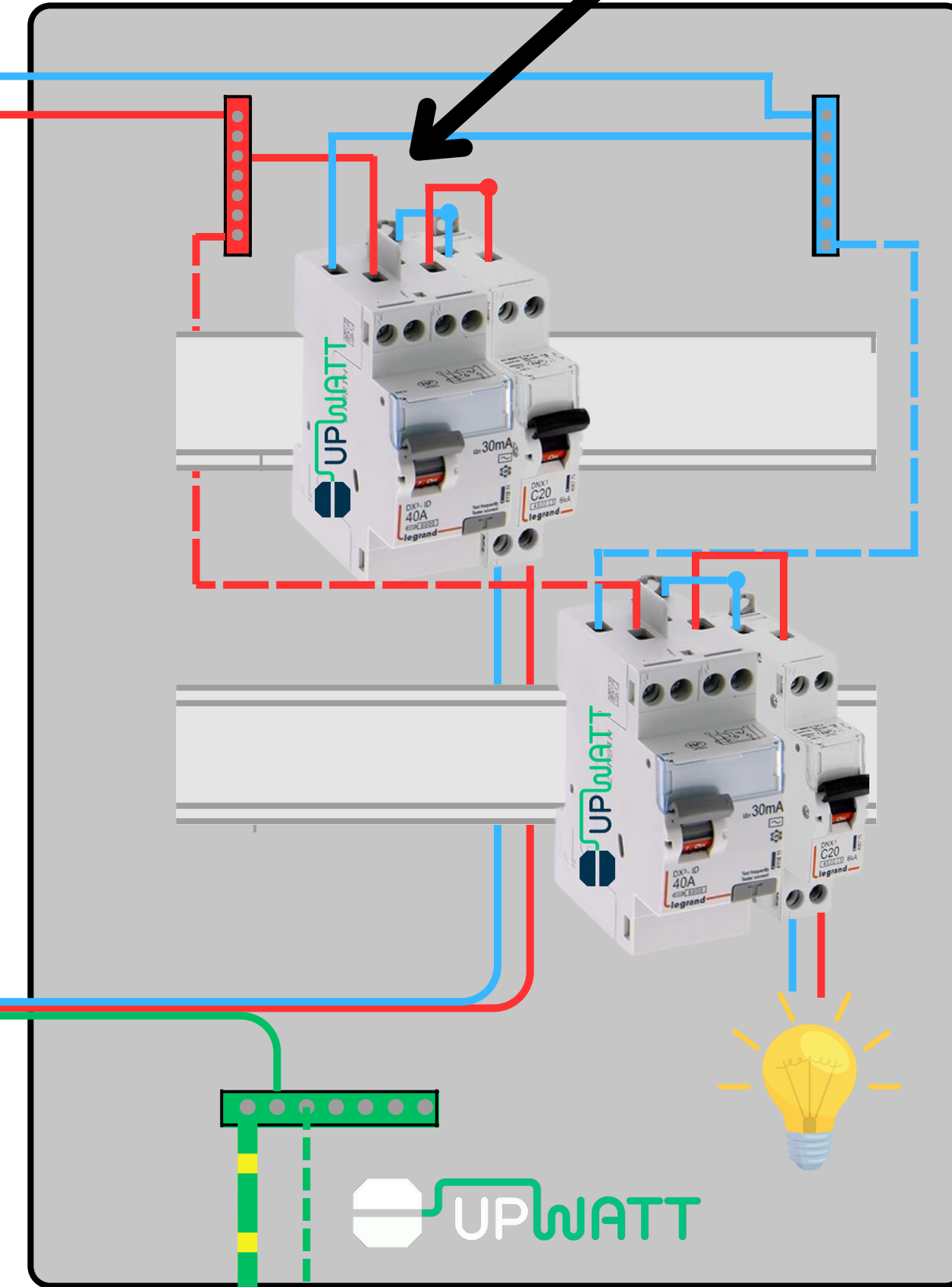
Arrivée onduleur

Vers barrette
de terre générale



Configuration vers armoire électrique possible : Ajout d'un interrupteur différentiel + disjoncteur adapté

Nouveau départ (inter diff, disjoncteur)



Arrivée armoire électrique

Arrivée terre de l'ensemble des éléments
(panneaux solaires, coffret de protection,
onduleur)