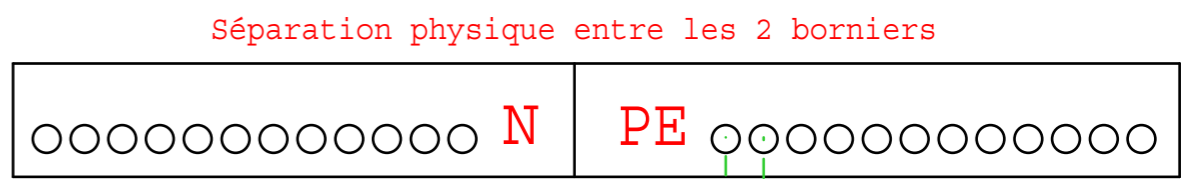


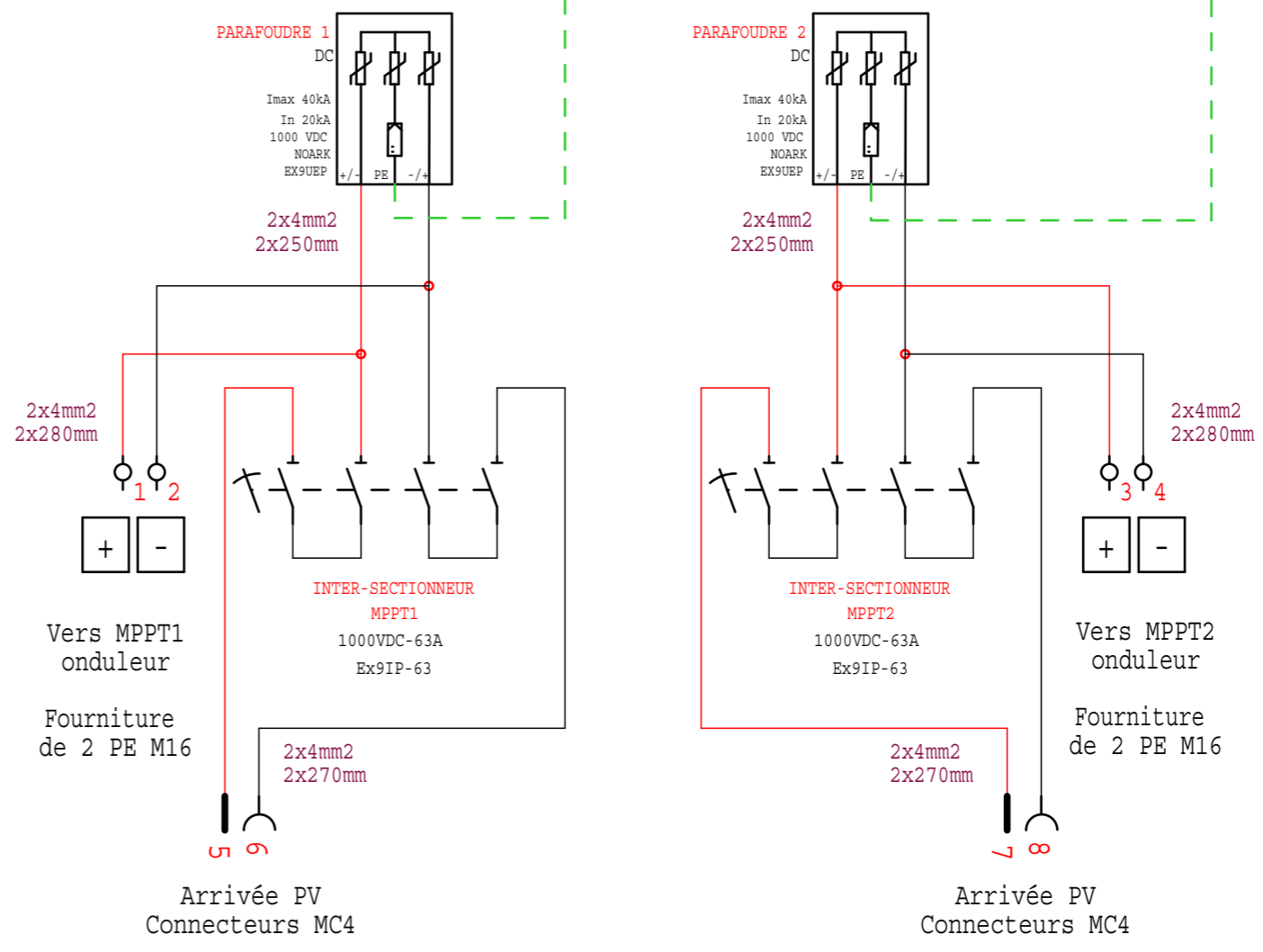
BORNES	PARAFOUDRE	INTER-SECTIONNEUR	INTER-SECTIONNEUR	PARAFOUDRE	BORNES
1 2	1	MPPT 1	MPPT 2	2	3 4

Coffret plastique
18 modules



1x6mm2
1x330mm

1x6mm2
1x270mm



COFFRET 1X18 MODULES IP65 IK07 CLASSE II
ETIQUETTE NORMALISÉE UTE C 15 712-1
ENTREES +/- PAR LE BAS VIA 4 CONNECTEURS MC4
SORTIES +/- PAR LE BAS VIA 4 PRESSES ETOUPE M16
PASSAGE TERRE VIA PRESSE ETOUPE 20 PAR LE BAS



Siège social :
2 avenue du Gros Chêne
95610 ÉRAGNY-SUR-OISE
Usine de production :
20 avenue Marcel LIABASTRE
14600 HONFLEUR
Tel : 02 31 65 59 40
Internet: www.madenr.com

Titre du dossier / Project title :
COFFRET DC BOX-2PV1-1050s-MC4

Titre du folio / Page title
Schéma électrique du coffret

Référence MADEnR FBPD1600		Ind. / Revision	
Référence fournisseur 11022111		Folio / Page 1	
Concepteur QD	Date 30/08/2023	Précédent / Previous /	Suivant / Next /