



Guide d'utilisateur

myWatt Go



Sommaire

Les clés de la réussite

Formalités en toute simplicité	_____	page 4
Orientation et emplacement	_____	page 5
Sécurité électrique	_____	page 6
Inclinaison ajustée	_____	page 7

Prêt, go, installez !

L'essentiel pour briller	_____	page 9
Installation au sol	_____	page 11
Installation au mur	_____	page 12
Branchement simplifié	_____	page 13

Votre production sous contrôle

Téléchargement de l'application	_____	page 15
Création de compte	_____	page 16
Surveillance rapprochée	_____	page 19

Passez à la puissance supérieure

Doublez votre production	_____	page 20
--------------------------	-------	---------



Les clés de la réussite

Formalité en toute simplicité



Déclaration en mairie

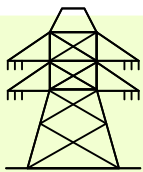
Votre installation dépasse 1m80 de hauteur

Votre station est située dans un site classé

Oui	Non
✓	✗
✓	✗



Une déclaration en mairie est nécessaire



Déclaration à votre gestionnaire réseau

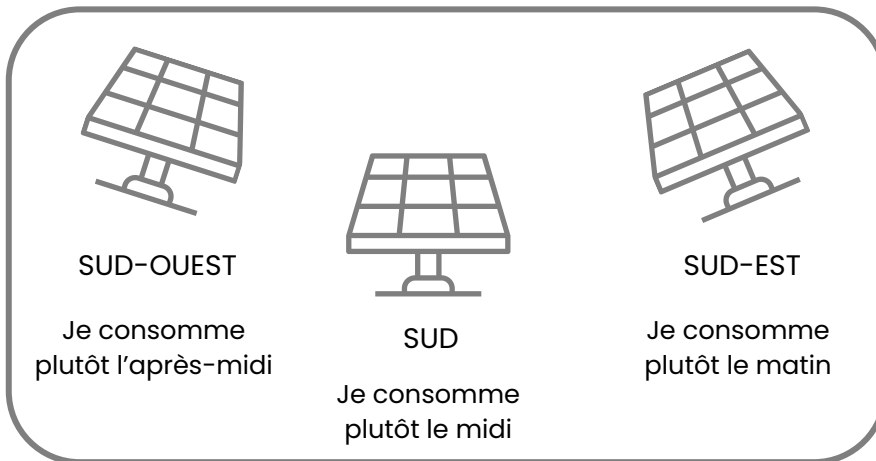
La déclaration de votre station myWatt auprès de votre gestionnaire de réseau est obligatoire. Cela permet une intégration sécurisée et conforme de votre installation au réseau électrique français.



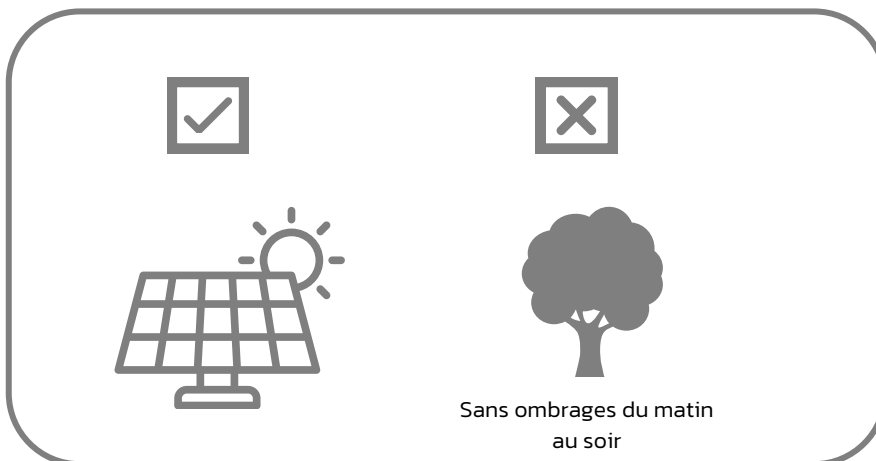
Déclaration à votre assurance

Votre station myWatt est précieuse. Il est conseillé de la protéger contre le vol et les dommages. Pour cela, nous vous recommandons de la déclarer à votre assurance multirisque habitation et de profiter de votre installation solaire en toute sérénité.

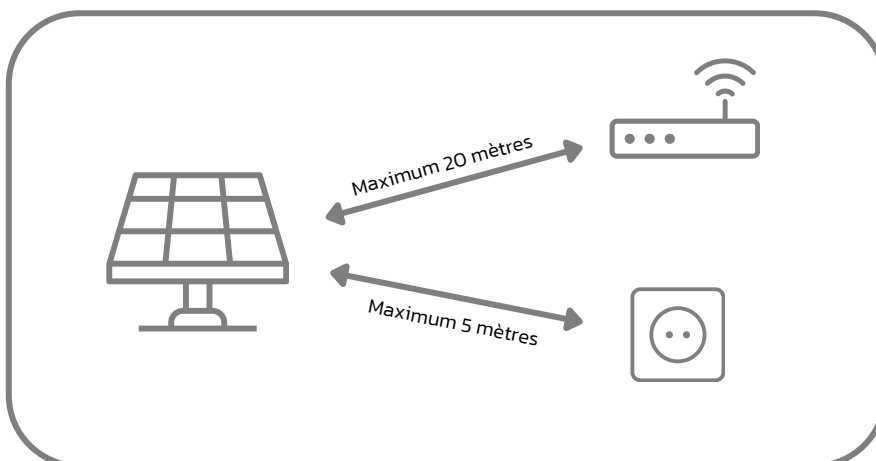
Orientation et emplacement



Orientez votre station selon vos habitudes de consommation électrique



Placez votre station myWatt dans une zone entièrement ensoleillée



Votre station myWatt doit être située à une distance de moins de 20 mètres de votre box internet et de 5 mètres d'une prise électrique

Si ce n'est pas le cas, utiliser un répéteur Wi-Fi et une rallonge électrique étanche

Sécurité électrique

Checklist : Assurez votre sécurité électrique



Mon installation électrique est aux normes :
circuit câblé en 1,5mm² et protégé par un disjoncteur de 16A
minimum



Il n'y a pas d'appareils avec de grosses consommations sur le
même circuit de prises. De préférence, j'ai un circuit de prises
dédié à ma station myWatt

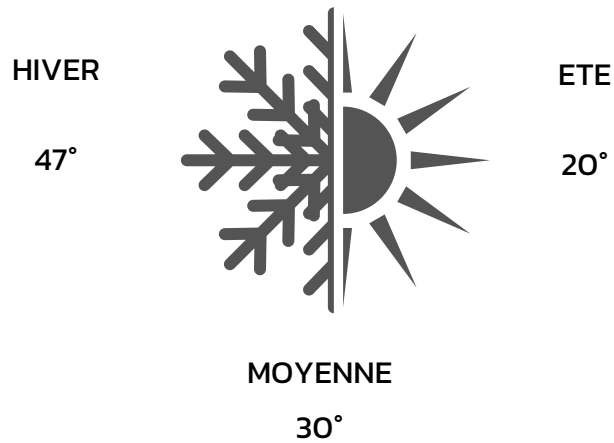


J'ai une prise de 230V 2P+T (2 Pôles + Terre) pour le branchement
de ma station

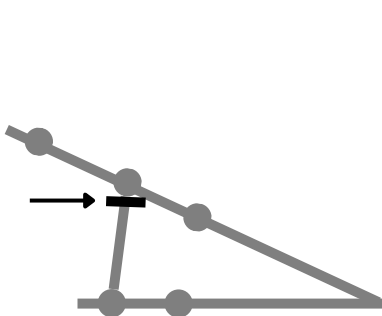


Inclinaison ajustée

Quelle inclinaison choisir ?

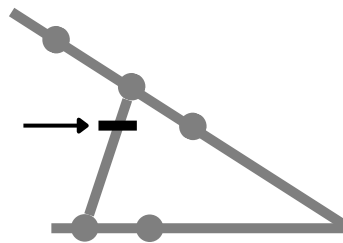


Inclinaisons réglable, 3 positions privilégiées



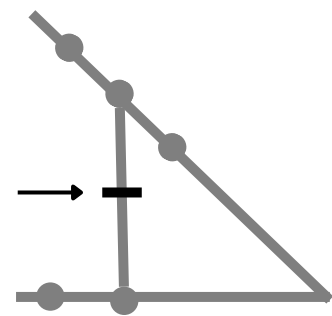
Extension minimum de la barre verticale

Inclinaison de 20°



Extension intermédiaire de la barre verticale

Inclinaison de 30°



Extension maximale de la barre verticale

Inclinaison de 47°



Prêt, go, installez !

L'essentiel pour briller

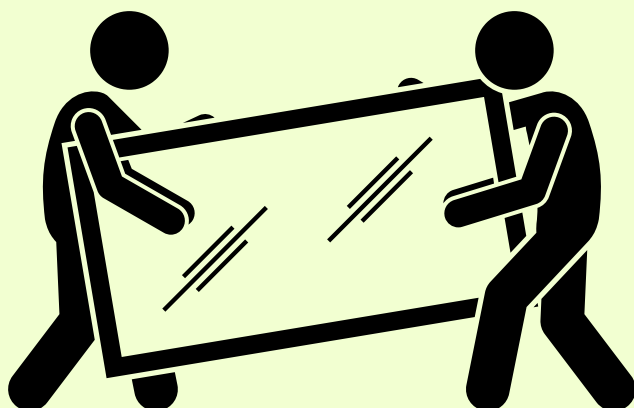
2 outils pour une énergie solaire à portée de main :



Clé Allen



Clé de 13

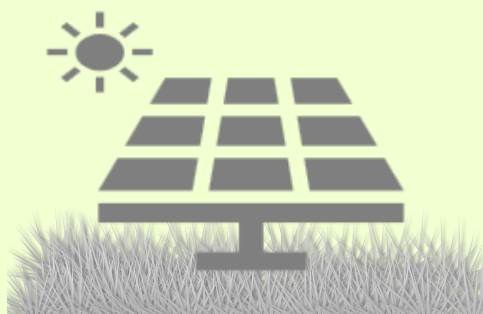


2 personnes pour
porter la station

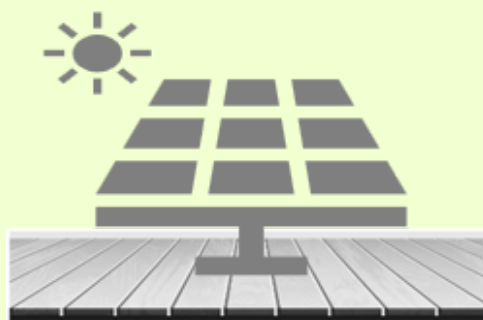
L'essentiel pour briller

Installation au sol :

Dans votre jardin



Sur votre terrasse

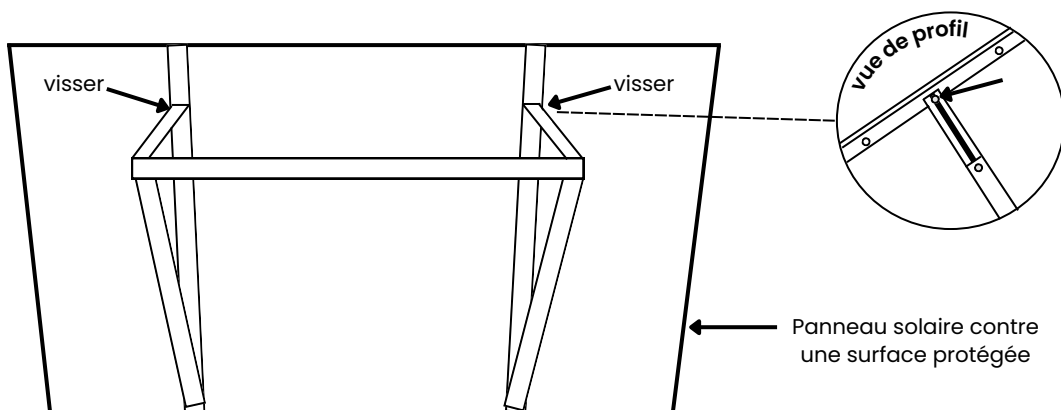


Installation au mur :

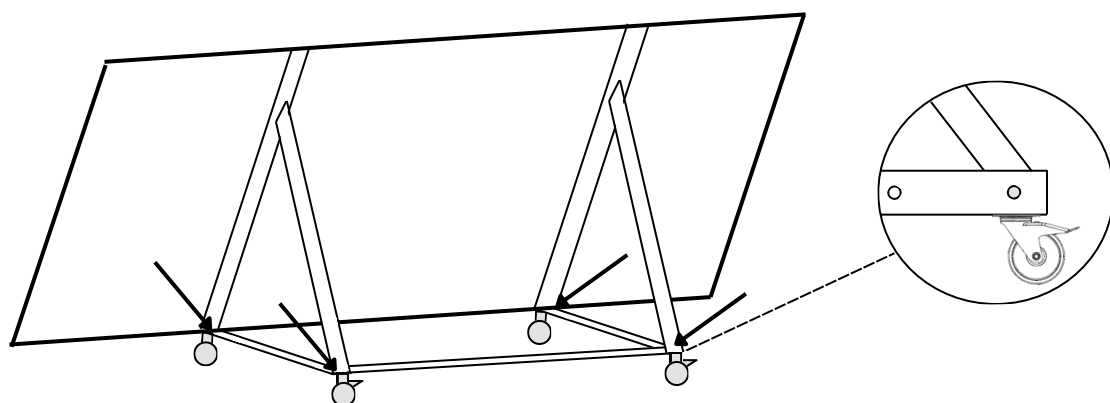


Installation au sol

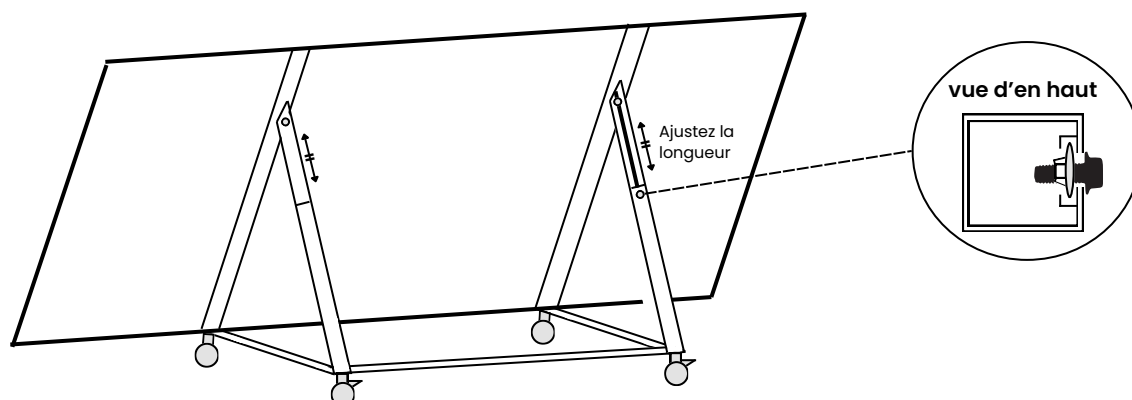
1 Montez le support de votre station



2 Fixez les roulettes

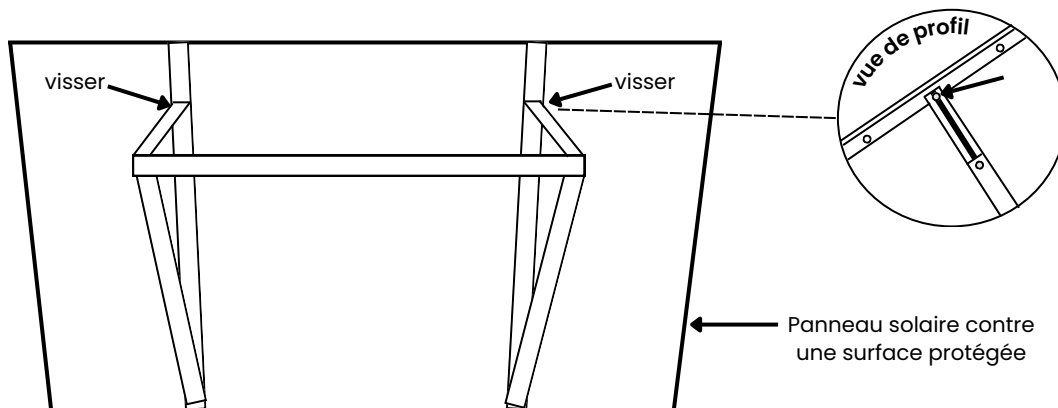


3 Réglez l'inclinaison de votre station



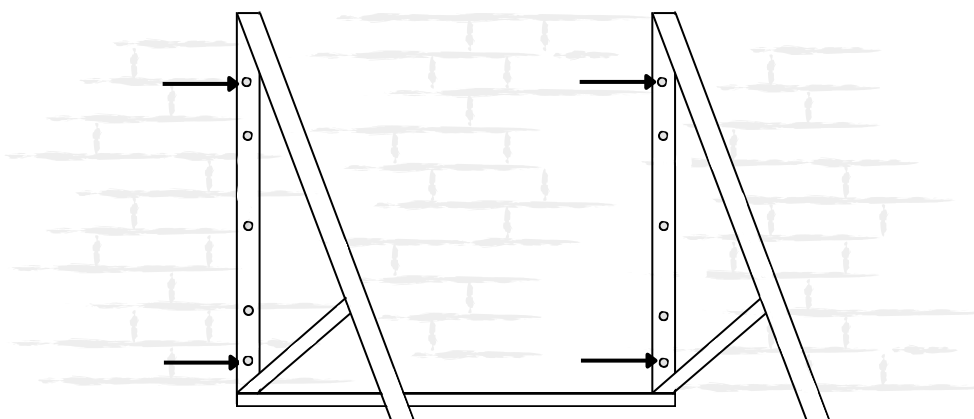
Installation au mur

1 Montez le support de votre station



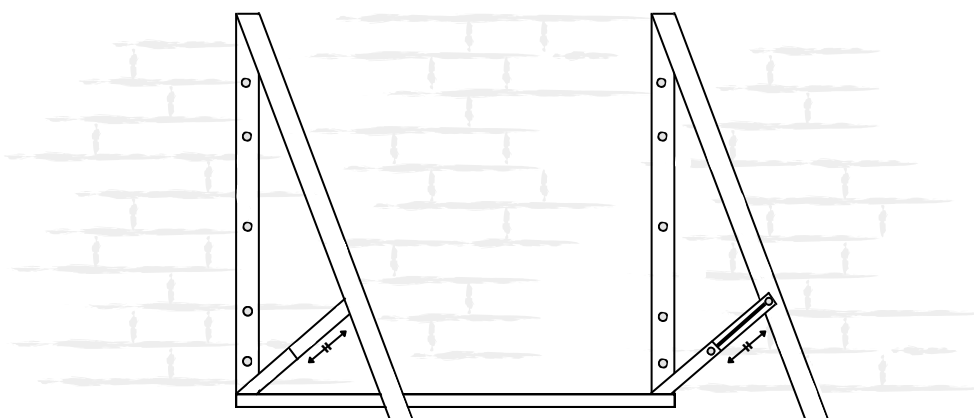
2 Fixez la station au mur

Visserie pour fixation non fournie



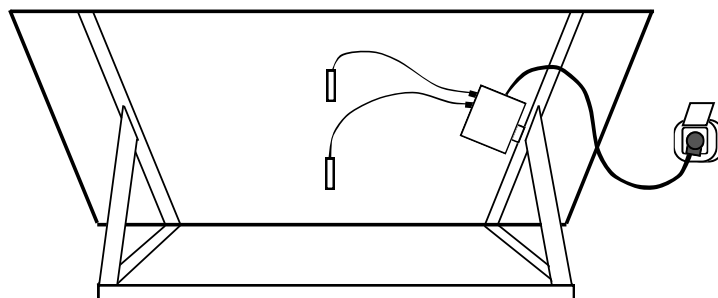
En fonction de la surface du mur, les autres trous peuvent être utilisés

3 Réglez l'inclinaison de votre station



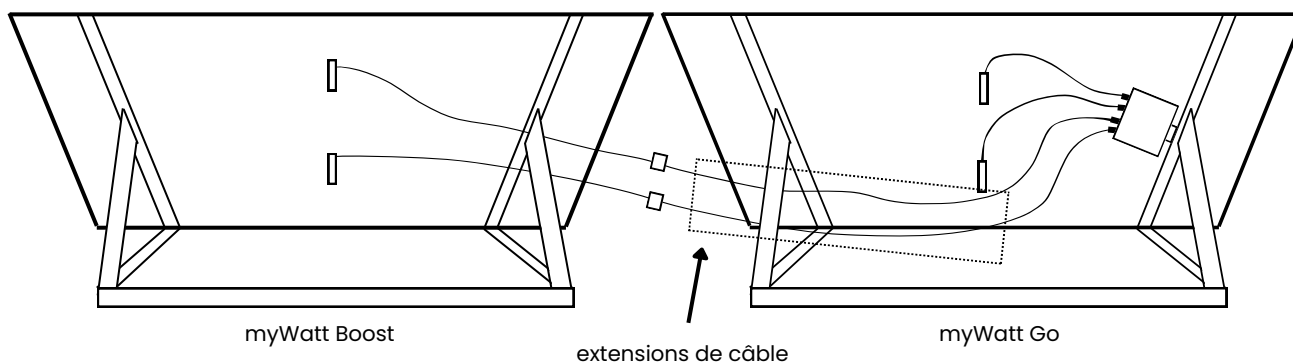
Branchement simplifié

Branchez le câble Plug & Play à votre prise électrique

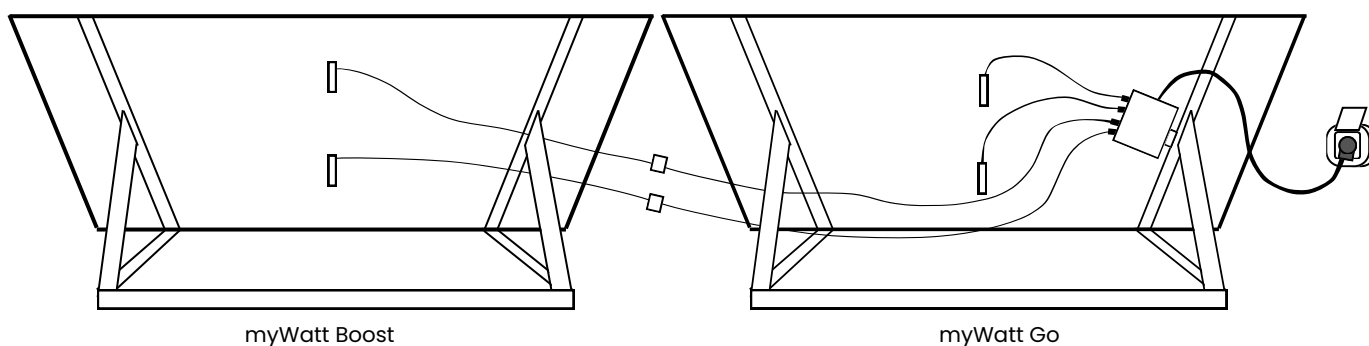


Vous avez opté pour l'extension myWatt Boost ?

1 Branchez myWatt Boost à myWatt Go



2 Branchez votre station myWatt Go





**Votre production
sous contrôle**

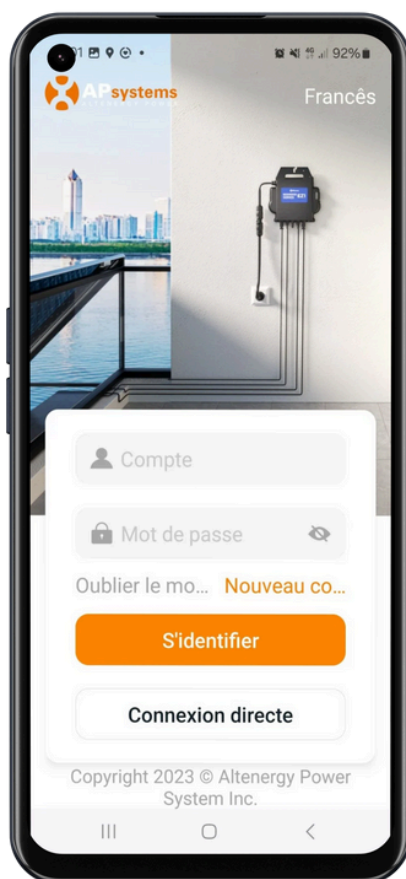
Téléchargement de l'application

Téléchargez AP EasyPower pour un suivi instantané de votre production d'électricité

Google Play
AP EasyPower



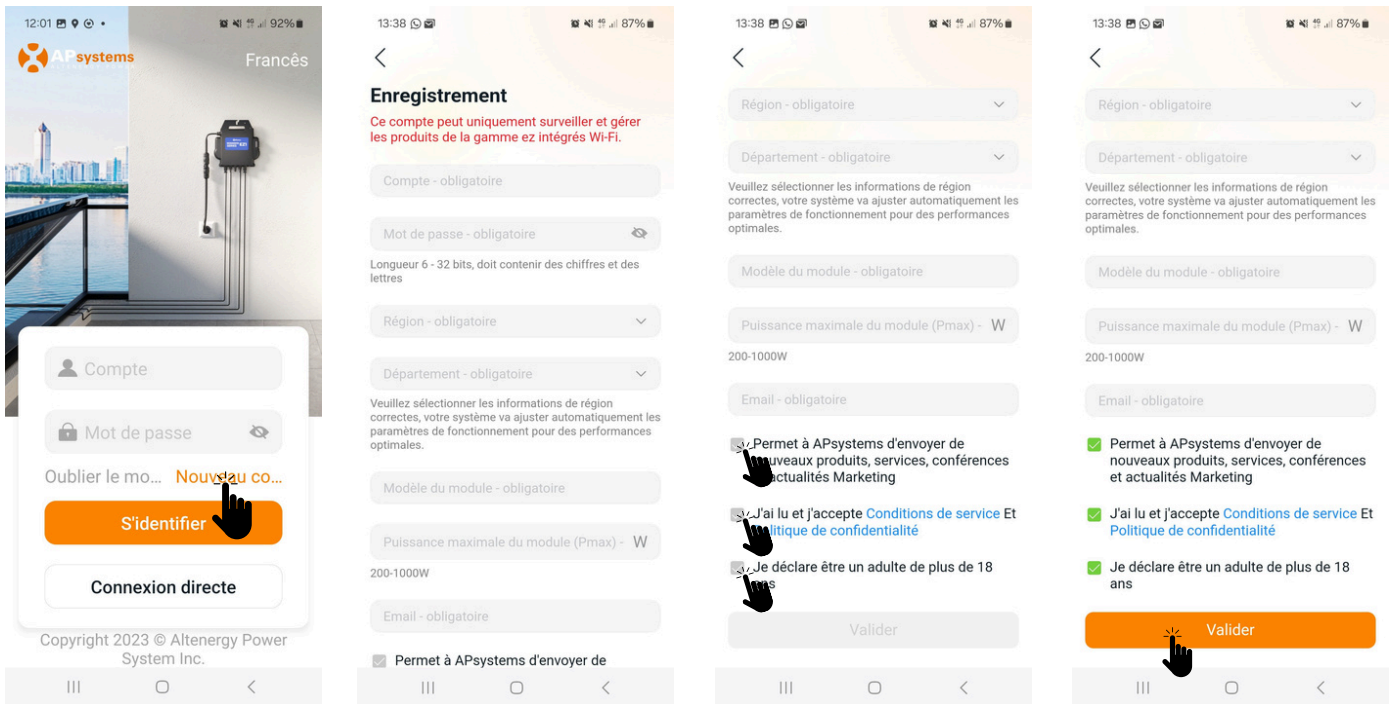
Apple Store
AP EasyPower



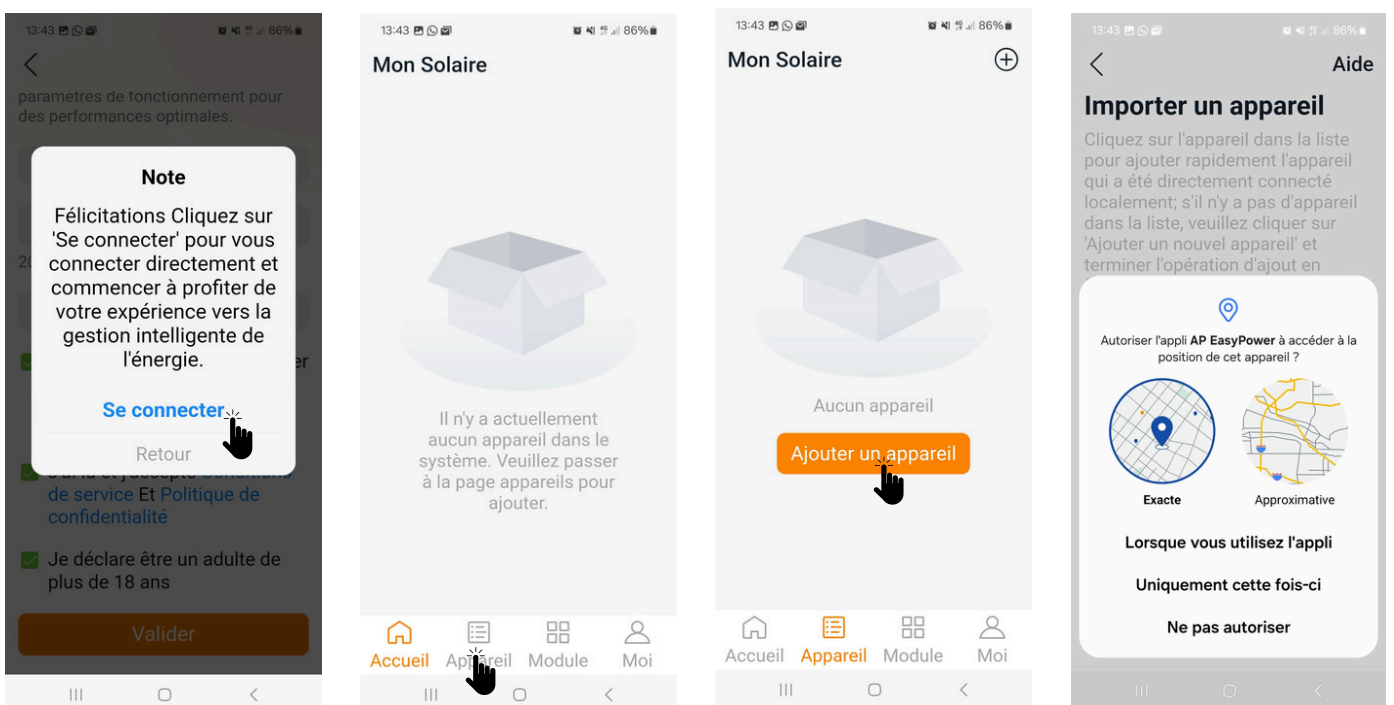
Création de compte

Les captures d'écran sont uniquement à titre de référence

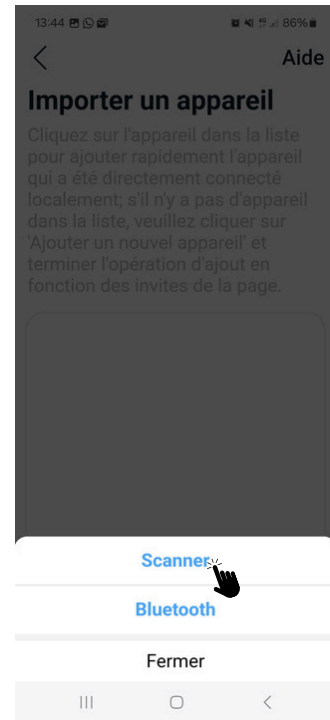
1 Créer son compte



2 Se connecter et ajouter un appareil

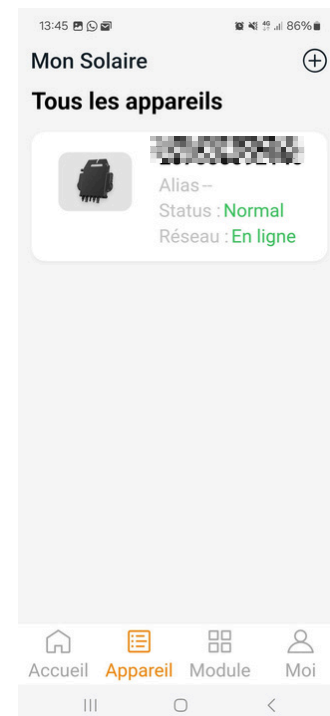
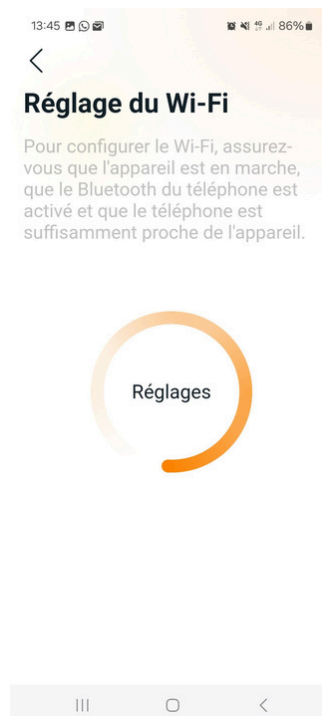
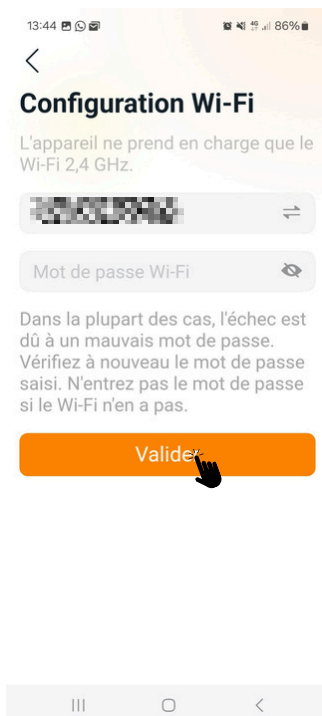


Création de compte



Scanner le QR Code qui se trouve à l'arrière du micro-onduleur

3 Se connecter au Wi-Fi



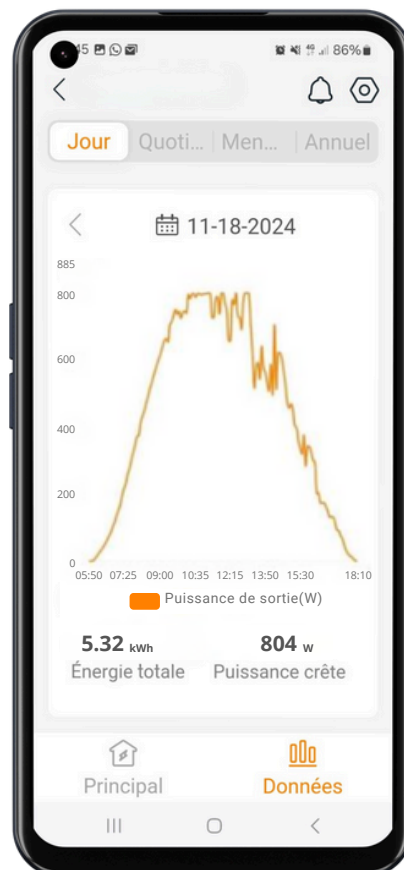
Surveillance rapprochée


Gardez un œil sur votre production avec l'application AP EasyPower



Données de production d'énergie en temps réel, quotidienne, mensuelle et totale

Suivi de la production d'électricité au fils du temps





**Passez à la
puissance supérieure**

Doublez votre production

Élevez votre production d'électricité à 1000 Wc avec l'extension myWatt Boost

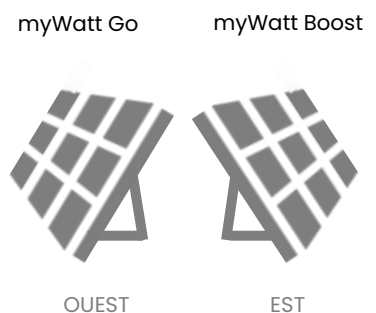


myWatt Go
500 Wc

myWatt Boost
500 Wc

Vous consommez de l'énergie toute la journée ?

Optimisez l'orientation de
votre station myWatt Go et
de l'extension myWatt Boost



Doublez votre énergie propre,
doublez vos économies,
doublez votre satisfaction !



myWatt

myWatt Go

