



**Documentation Technique**

**myWatt Boost**

# Caractéristiques générales

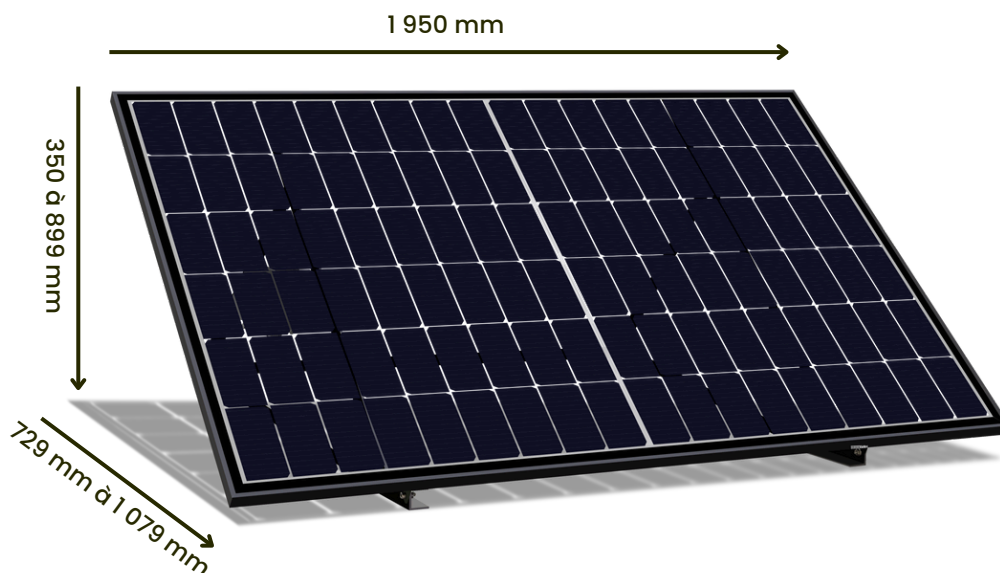
**500<sub>wc</sub>**  
**puissance**

**Biverre et Bifacial**

jusqu'à 30 % de puissance supplémentaire

**Excellentes performances**

par faible luminosité et températures chaudes

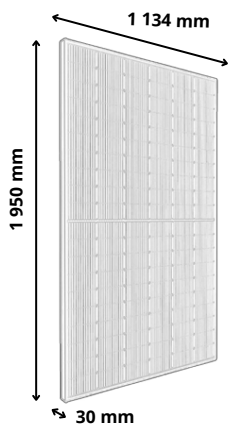


Dimensions :

- Largeur : 1 950 mm
- Hauteur : 350 à 899 mm
- Profondeur : 729 mm à 1 079 mm
- Inclinaison : 18° à 50°
- Poids total : 33 kg

# Caractéristiques techniques

## 1 Panneau solaire



Puissance : 500 Wc

Rendement : 22,6 %

Technologie : 120 cellules Type N monocristallin

Bifacial : capte la lumière par la face avant et arrière, jusqu'à +30 % de puissance dans certaines conditions de réflexion lumineuse

Biverre : solidité renforcée avec 2 mm de verre à l'avant et à l'arrière

Dimensions : 1 950 x 1 134 x 30 mm, 27 kg

Couleur du cadre : noir

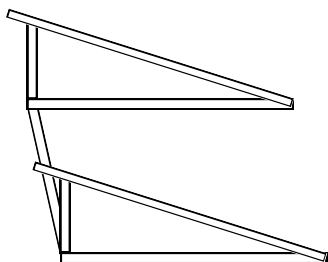
Garantie de performance linéaire : 30 ans | Garantie produit : 25 ans

Boîte de jonction : IP68

Charge de neige : 5 400 Pa / Charge de vent : 2 400 Pa

Certifications : ISO 9001 / ISO 14001 / ISO 45001 / ISO 50001

## Support



Inclinaison réglable

Position horizontale du module

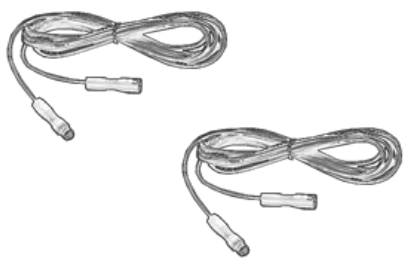
Structure en aluminium anodisé garantissant robustesse et longévité

Roulettes en caoutchouc permettant de déplacer et changer l'orientation de la station

Couleur : Deep black

Poids : 6 kg

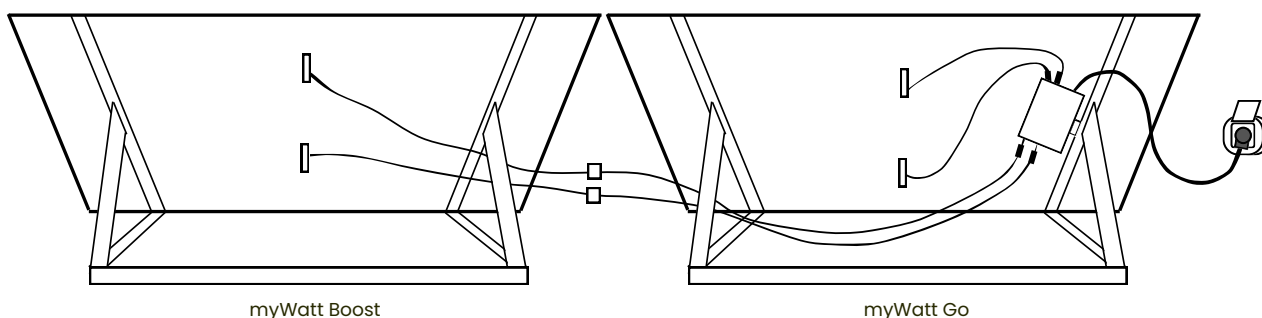
## 2 extensions de câble



Extensions de câble DC de 1m50 de long avec MC4 mâle et femelle

## Produit complémentaire à la station solaire myWatt Go

Se branche grâce aux 2 extensions de câble à myWatt Go



The logo consists of a stylized lightning bolt symbol in a dark green color, positioned to the left of the text 'myWatt'.

# myWatt

myWatt Boost

A decorative graphic in the bottom left corner, composed of thick, light green lines that form a stylized, overlapping shape resembling a triangle or a wave.