



Guide d'utilisateur

myWatt Fusion



Sommaire

Les clés de la réussite

Formalités en toute simplicité	_____	page 4
Orientation et emplacement	_____	page 5
Sécurité électrique	_____	page 6
Inclinaison ajustée	_____	page 7

Prêt, go, installez !

Contenu de votre station	_____	page 9
L'essentiel pour briller	_____	page 11
Installation au sol	_____	page 12
Branchement simplifié	_____	page 19

Votre production sous contrôle

Téléchargement de l'application	_____	page 21
Création de compte	_____	page 22
Surveillance rapprochée	_____	page 24

Passez à la puissance supérieure

Doublez votre production	_____	page 26
--------------------------	-------	---------



Les clés de la réussite

Formalité en toute simplicité



Déclaration en mairie

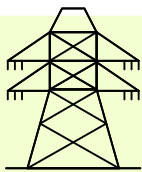
Votre installation dépasse 1m80 de hauteur

Votre station est située dans un site classé

Oui	Non
✓	✗
✓	✗



Une déclaration en mairie est nécessaire



Déclaration à votre gestionnaire réseau

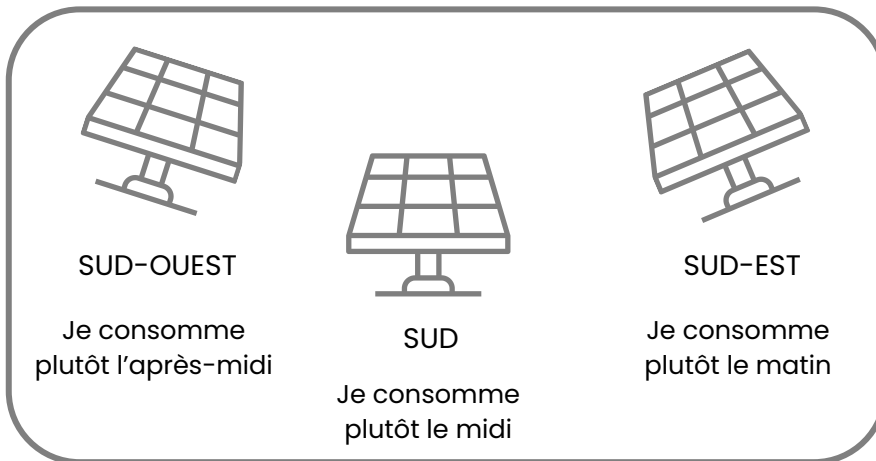
La déclaration de votre station myWatt auprès de votre gestionnaire de réseau est obligatoire. Cela permet une intégration sécurisée et conforme de votre installation au réseau électrique français.



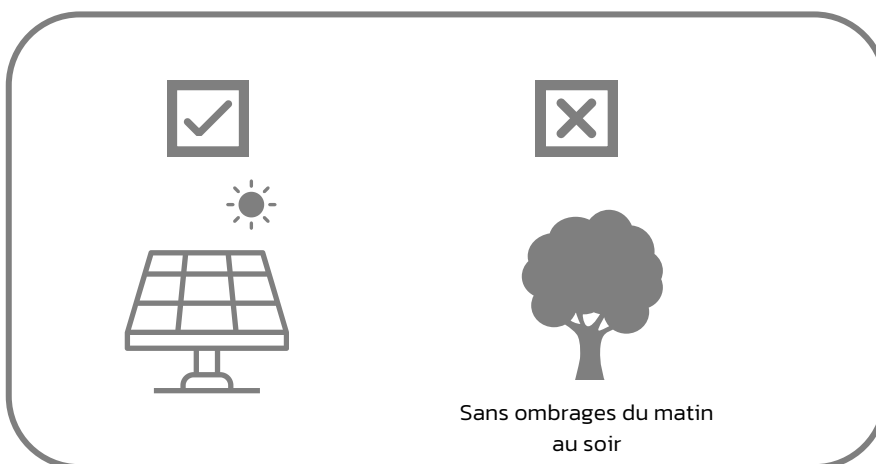
Déclaration à votre assurance

Votre station myWatt est précieuse. Il est conseillé de la protéger contre le vol et les dommages. Pour cela, nous vous recommandons de la déclarer à votre assurance multirisque habitation et de profiter de votre installation solaire en toute sérénité.

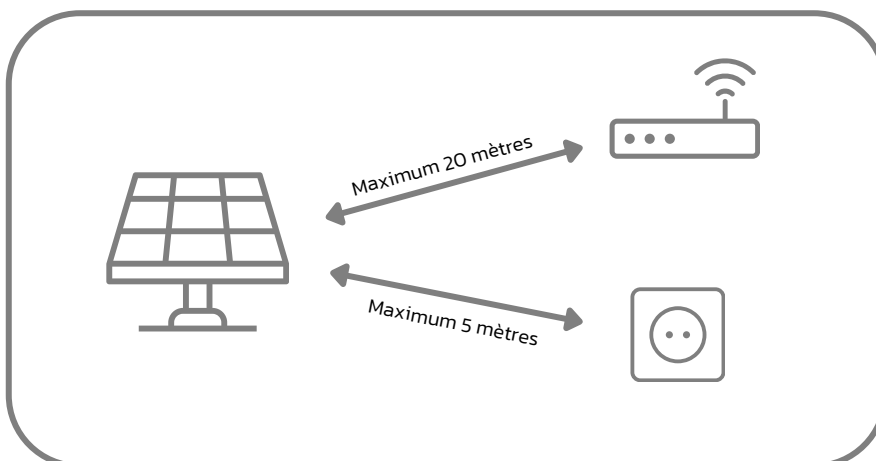
Orientation et emplacement



Orientez votre station selon vos habitudes de consommation électrique



Placez votre station myWatt dans une zone entièrement ensoleillée



Votre station myWatt doit être située à une distance de moins de 20 mètres de votre box internet et de 5 mètres d'une prise électrique

Si ce n'est pas le cas, utiliser un répéteur Wi-Fi et une rallonge électrique étanche

Sécurité électrique

Checklist : Assurez votre sécurité électrique



Mon installation électrique est aux normes :
circuit câblé en 1,5mm² et protégé par un disjoncteur de 16A
minimum



Il n'y a pas d'appareils avec de grosses consommations sur le
même circuit de prises. De préférence, j'ai un circuit de prises
dédié à ma station myWatt

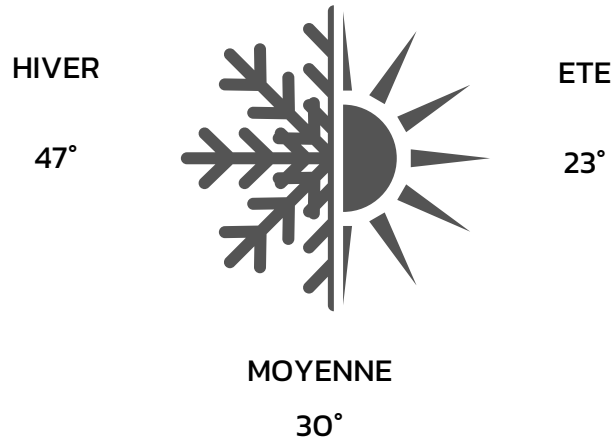


J'ai une prise de 230V 2P+T (2 Pôles + Terre) pour le branchement
de ma station

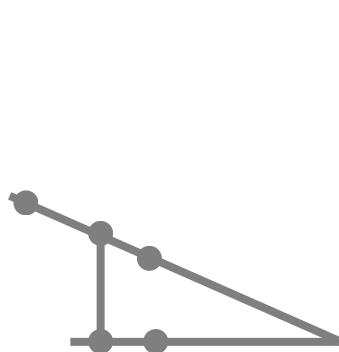


Inclinaison ajustée

Quelle inclinaison choisir ?

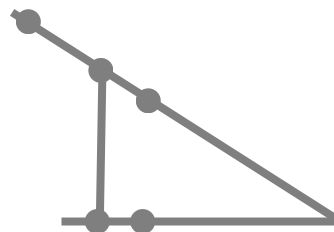


15 positions possibles, 3 privilégiées



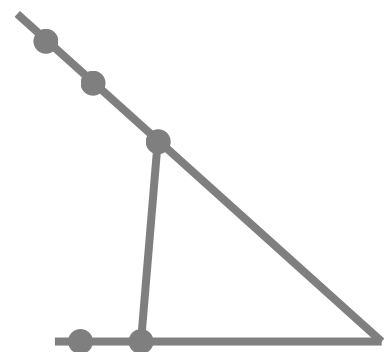
barre verticale
1er niveau

Inclinaison de 23°



barre verticale
2ème niveau

Inclinaison de 30°



barre verticale
3ème niveau

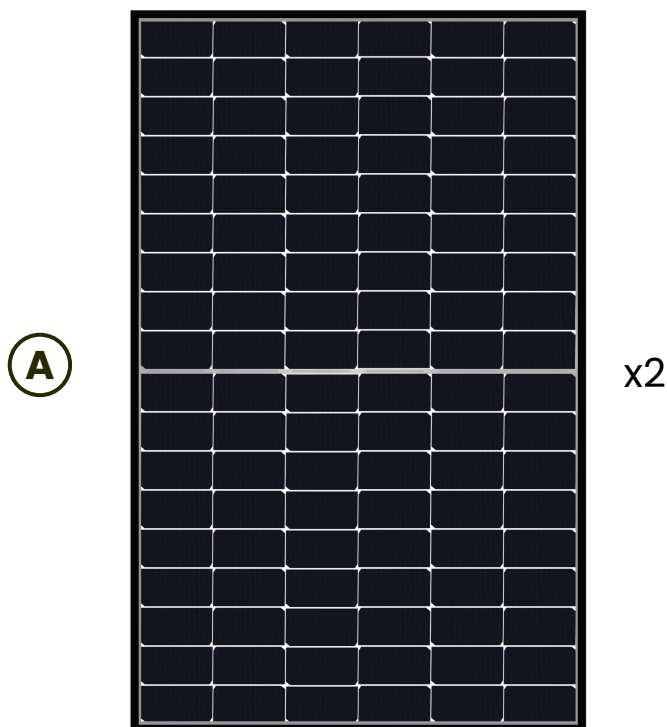
Inclinaison de 47°



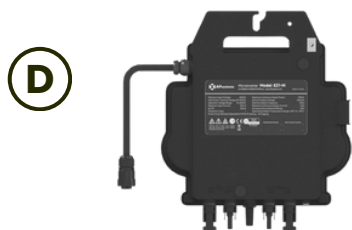
Prêt, go, installez !

Contenu de votre station

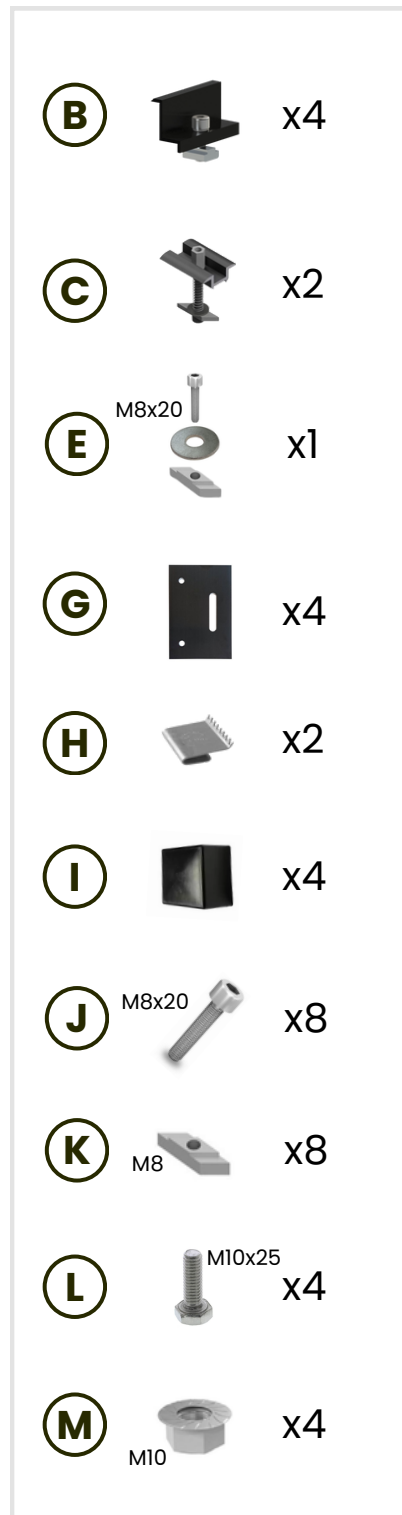
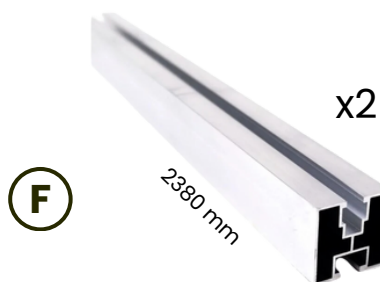
Panneaux



Micro-onduleur

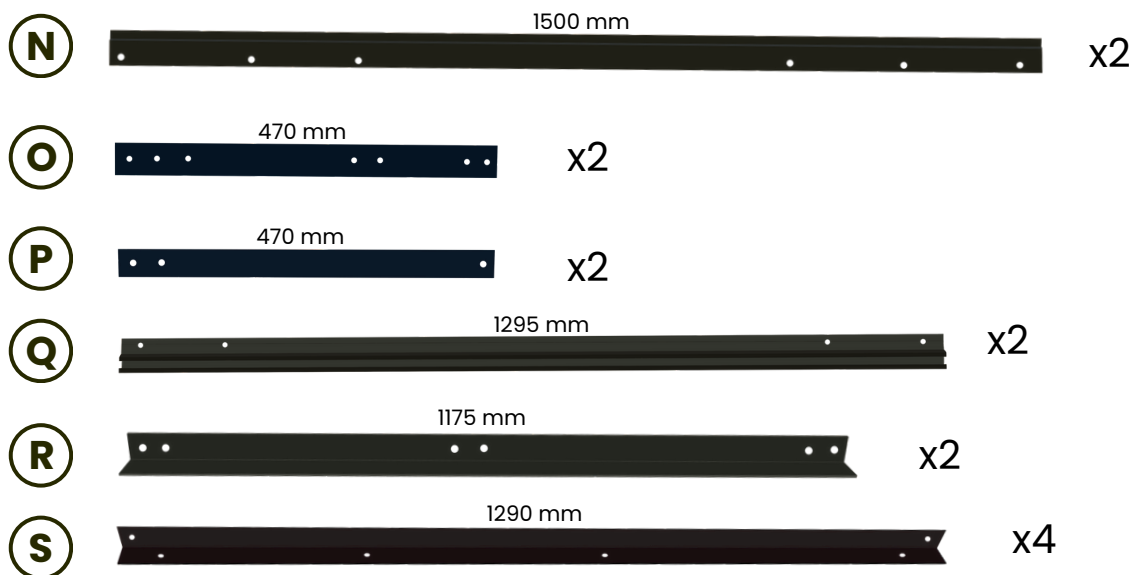


Rails

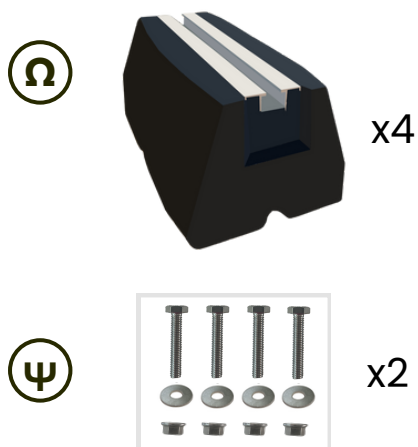


Contenu de votre station

Profilés



Pieds de support



Câbles de branchement



L'essentiel pour briller

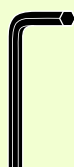
Les outils pour une énergie solaire à portée de main :



Jeu de clé à douille



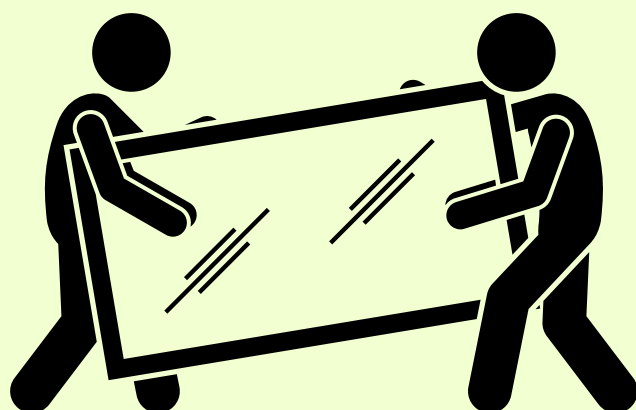
Tournevis torx T40



Clé Allen



Clé ajustable



2 personnes pour
porter les panneaux

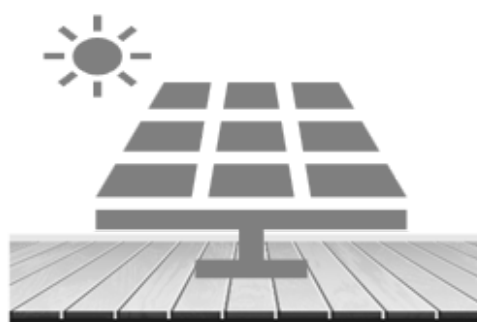
Installation au sol

Installation au sol :

Dans votre jardin



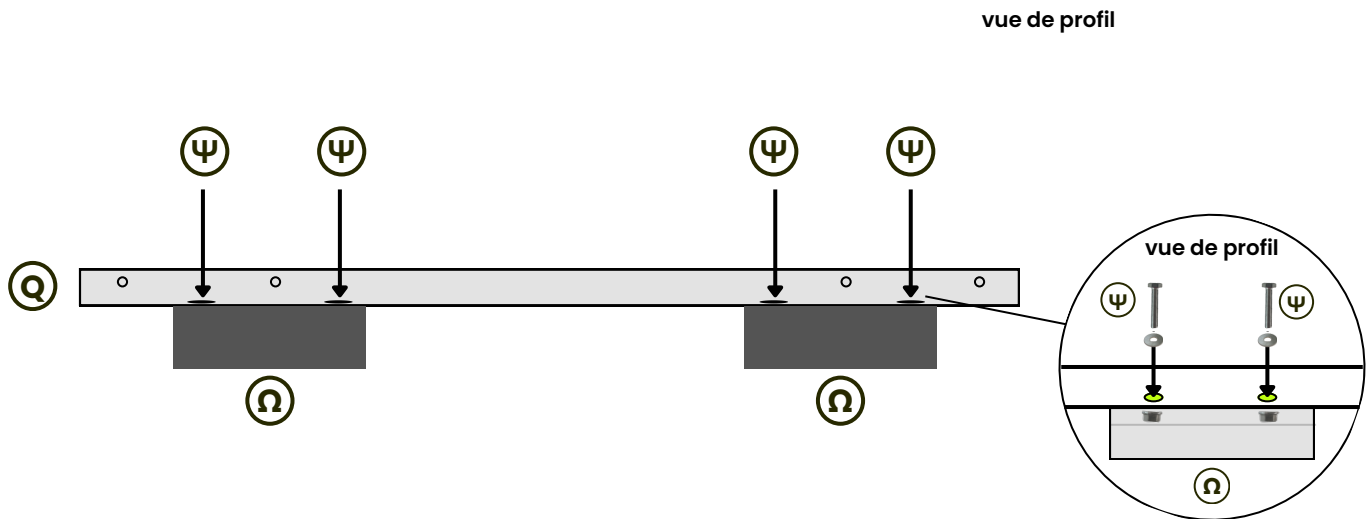
Sur votre terrasse



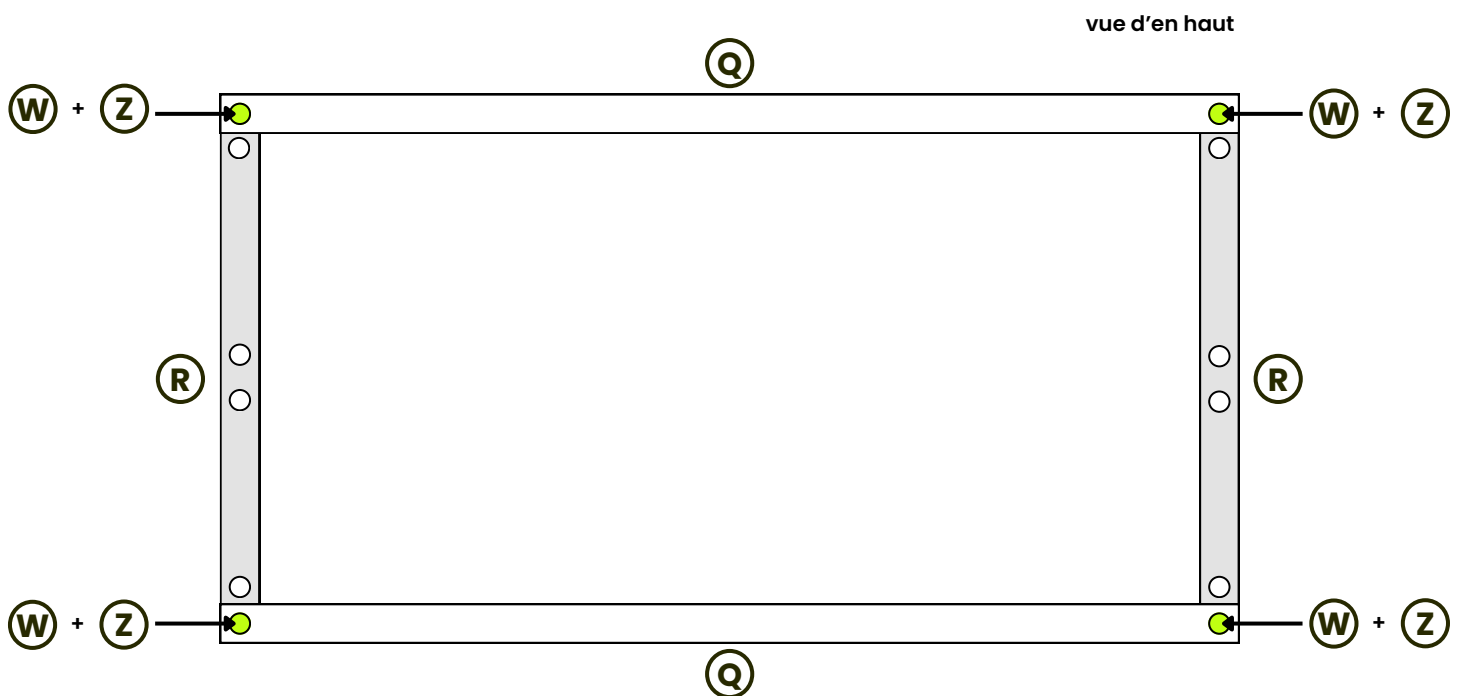
Installation au sol

1 Montez le support

Étape 1 :

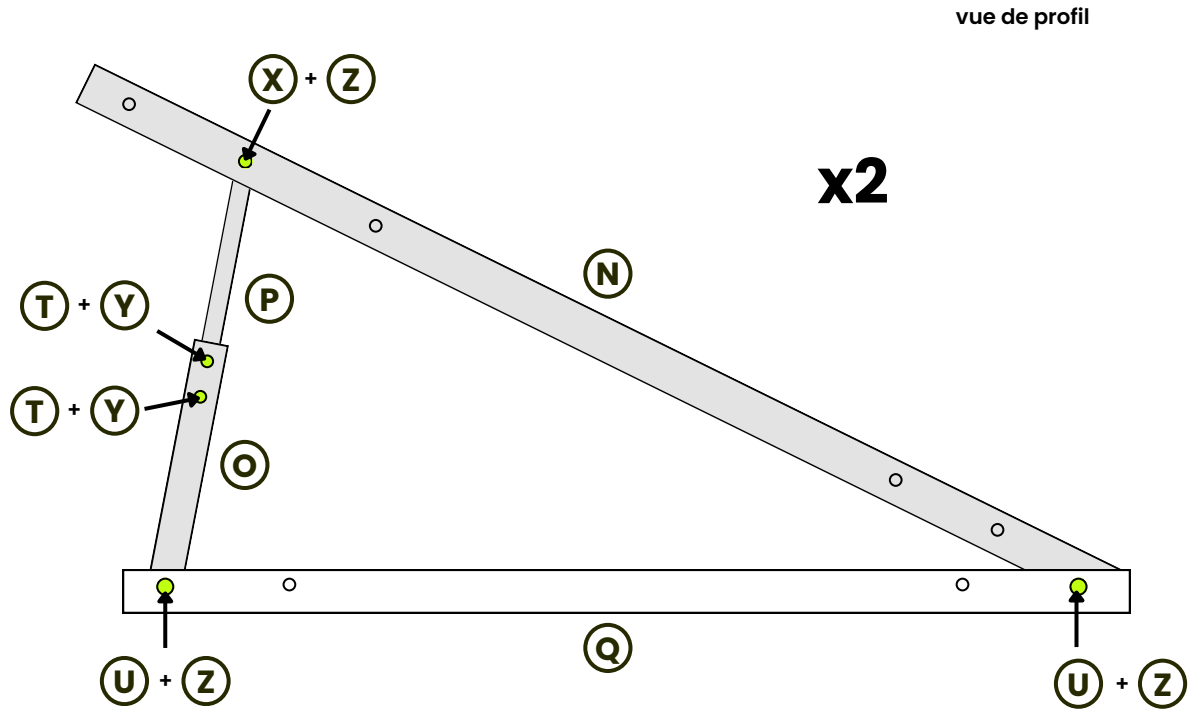


Étape 2 :

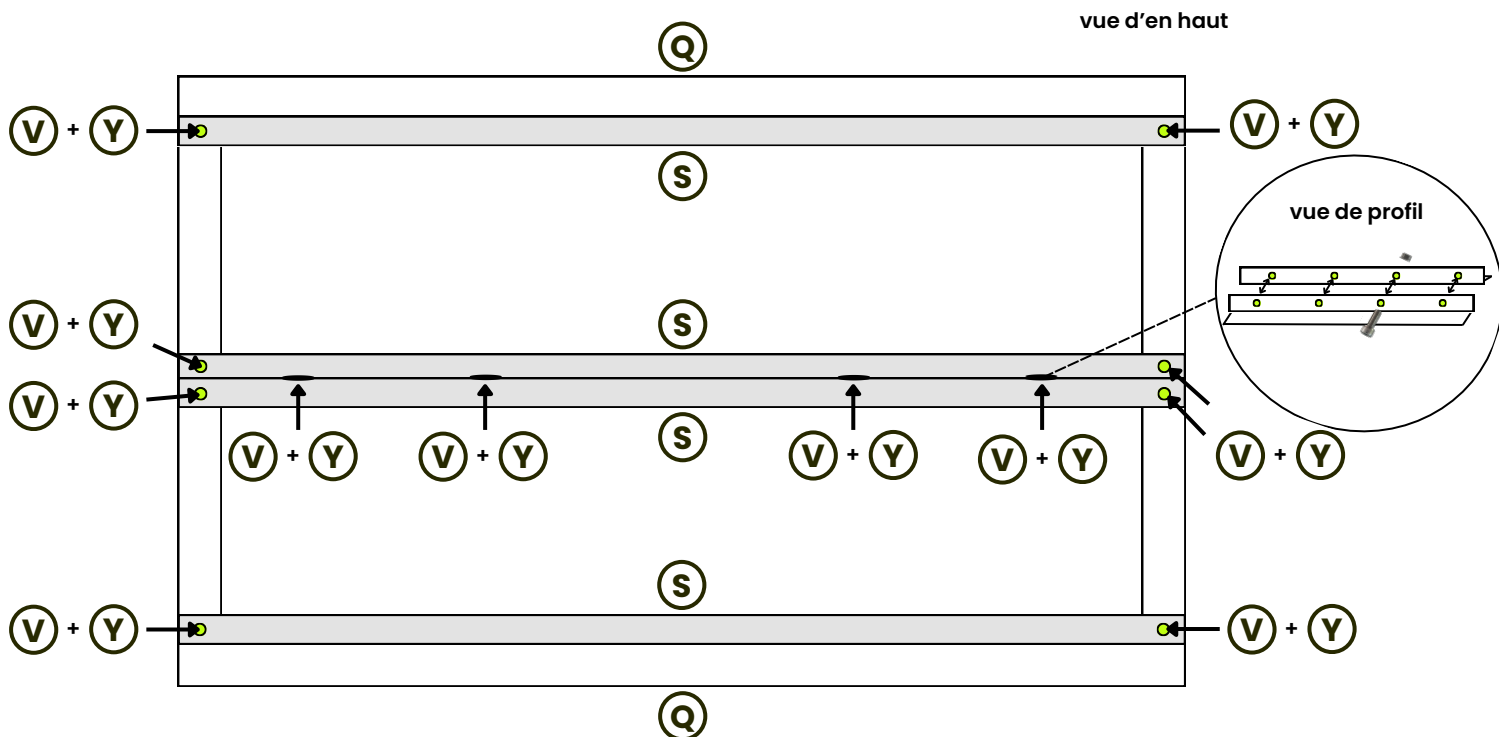


Installation au sol

Étape 3 :

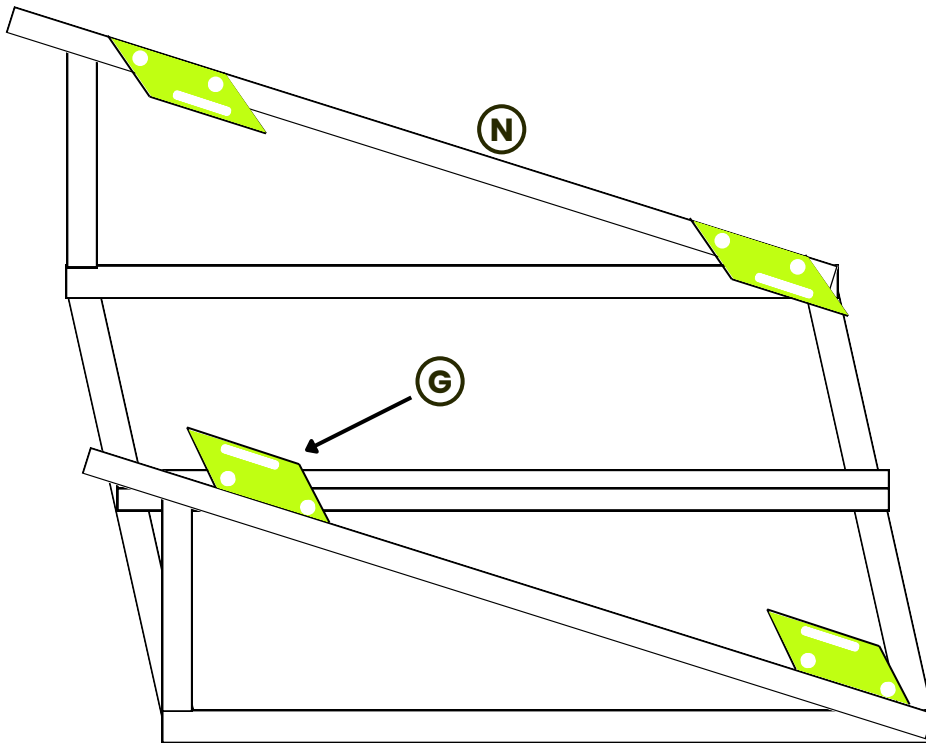


Étape 4 :

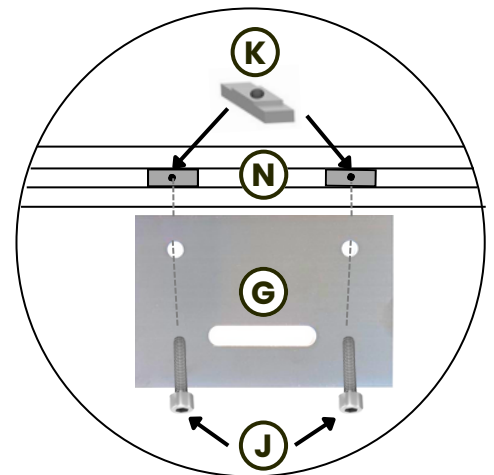


Installation au sol

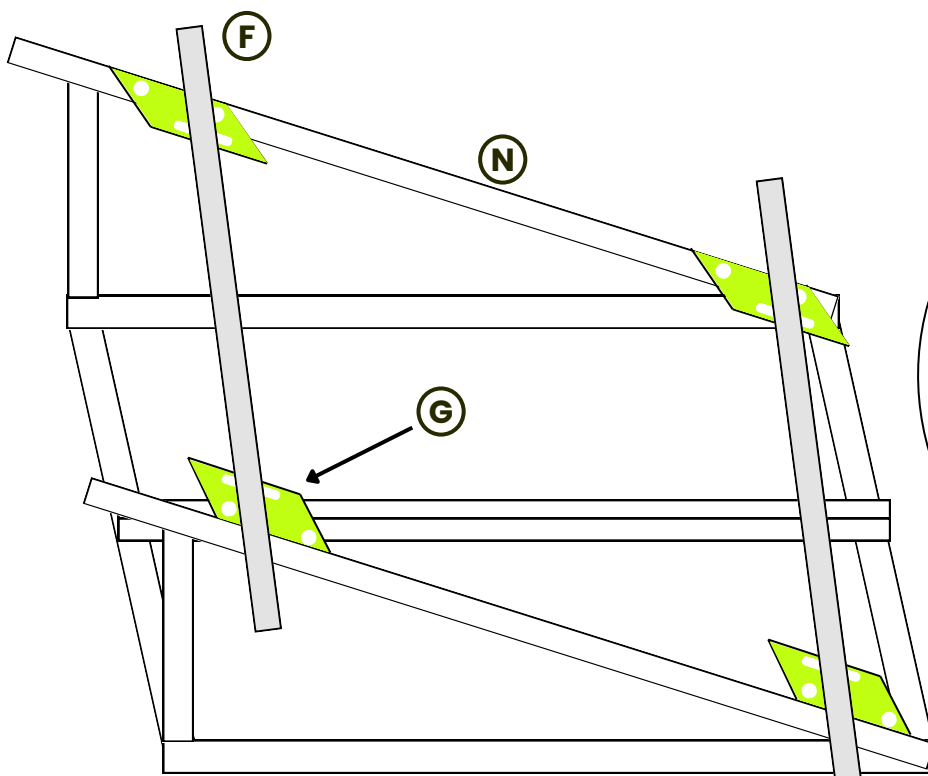
2 Fixez les plaques sur les triangles



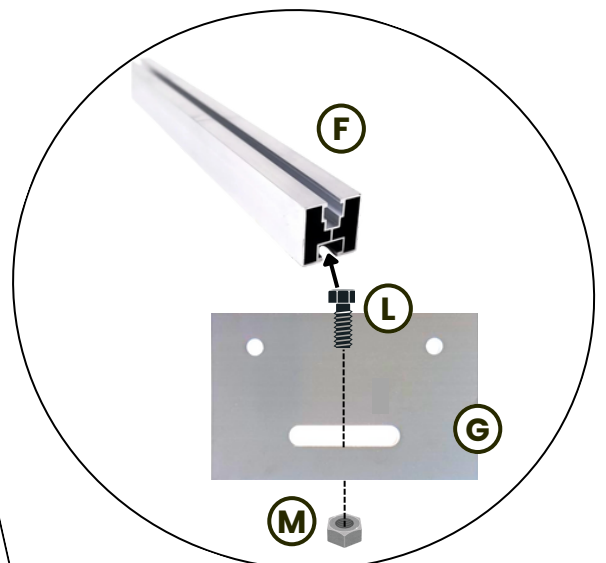
vue de profil



3 Fixez les rails à l'aide des plaques

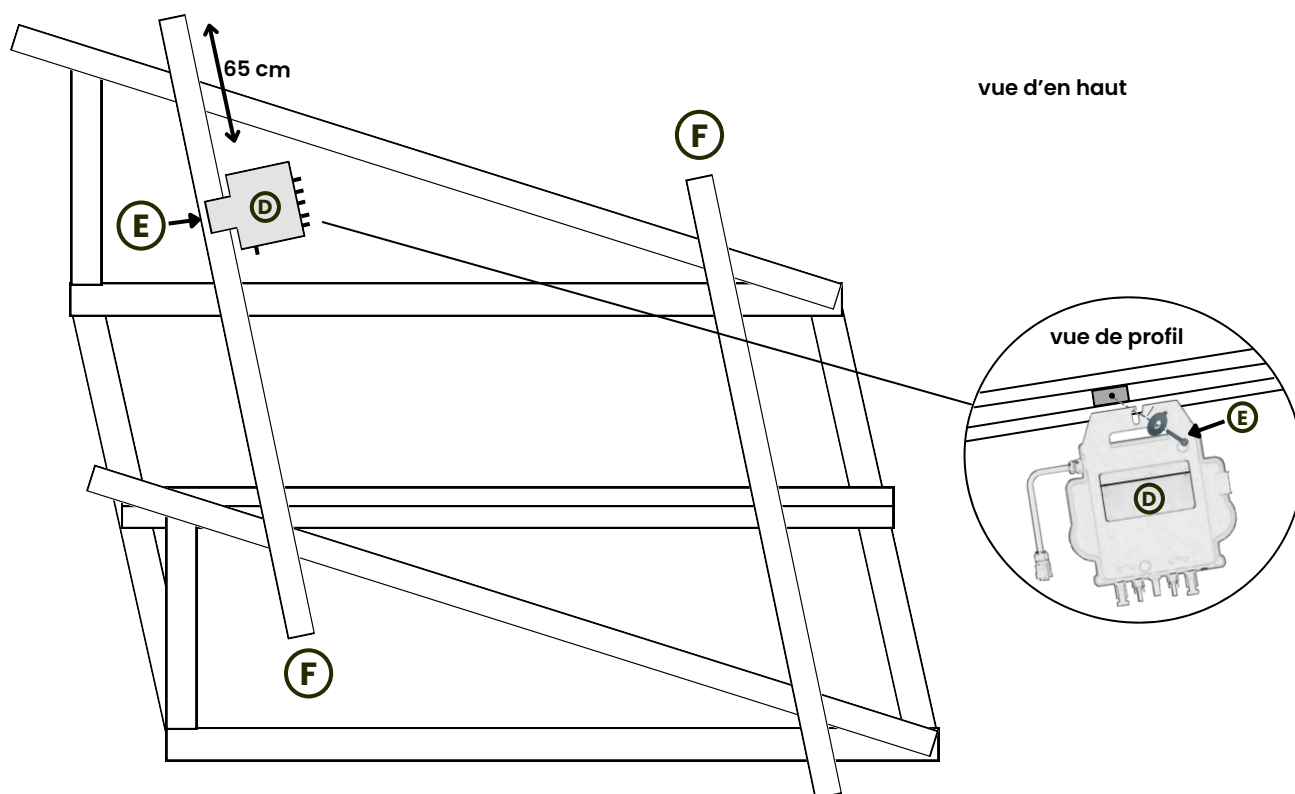


vue de profil



Installation au sol

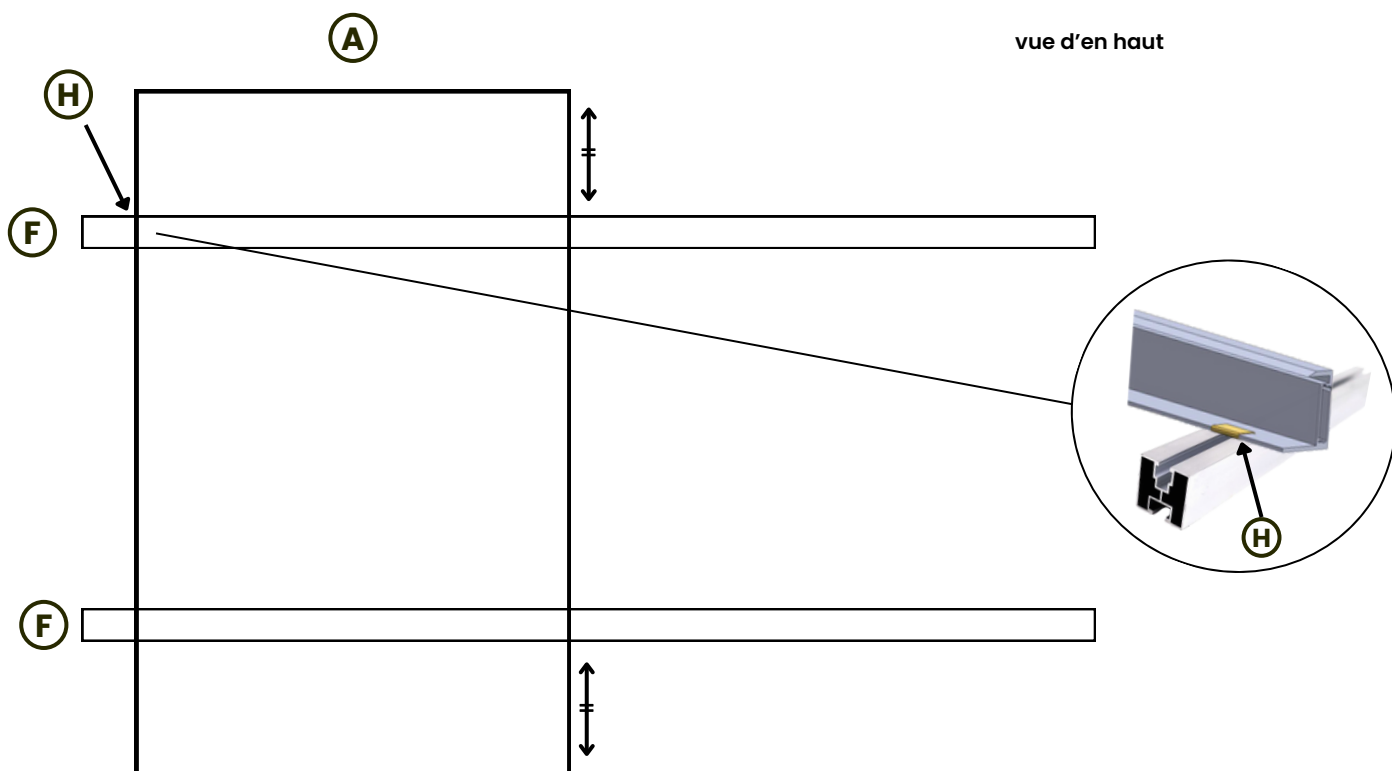
4 Fixez le micro-onduleur



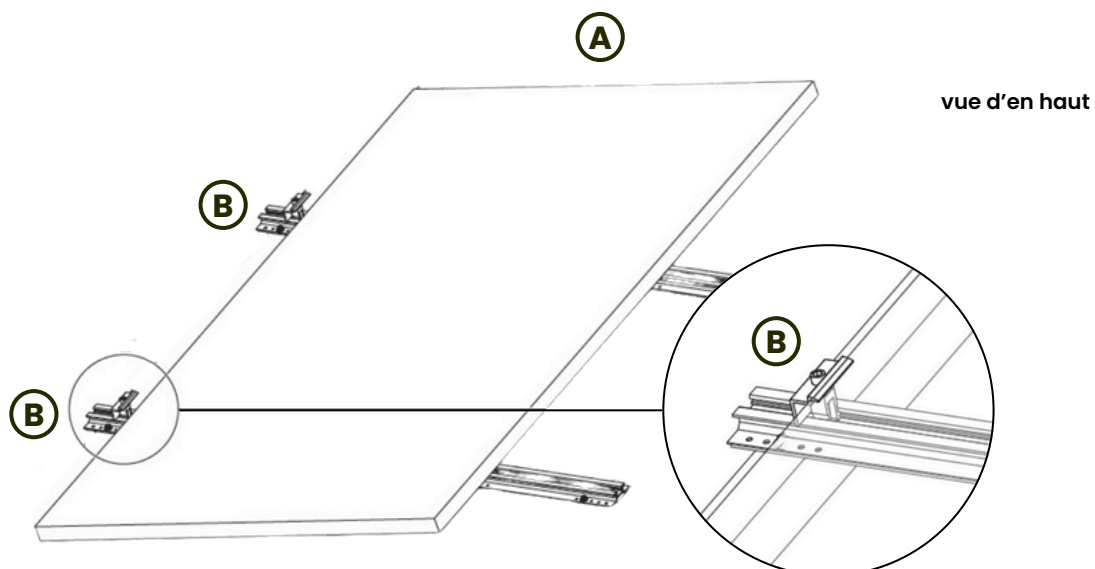
Installation au sol

4 Fixez les panneaux

Étape 1 : Posez le 1er panneau avec le terragrif

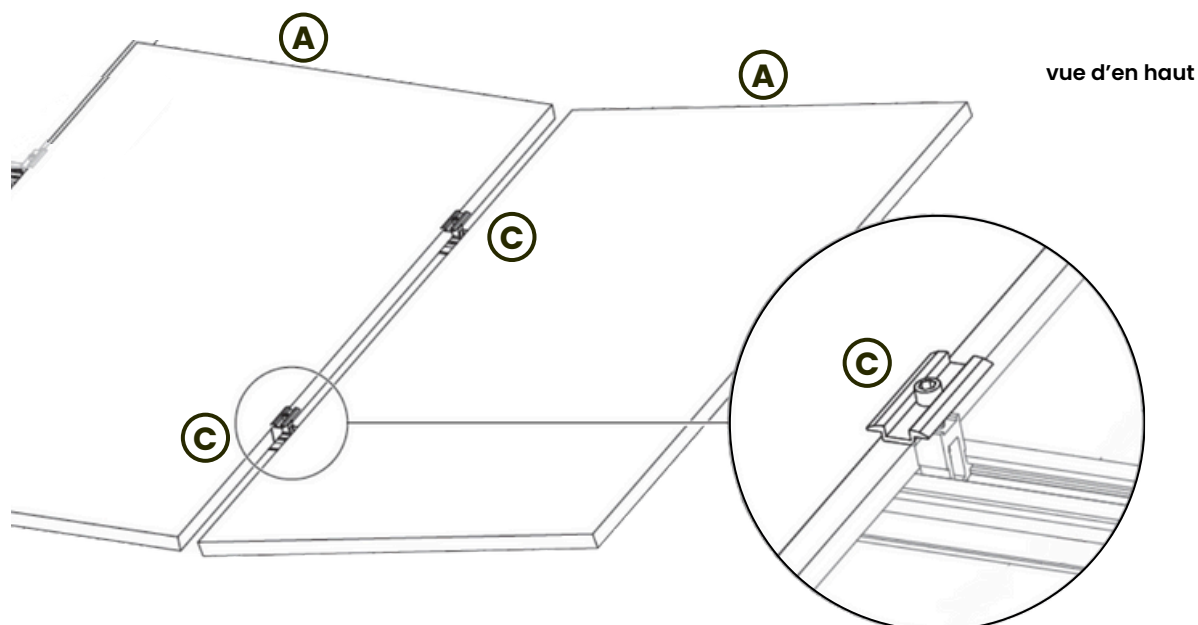


Étape 2 : Ajoutez les étriers finaux du 1er panneau

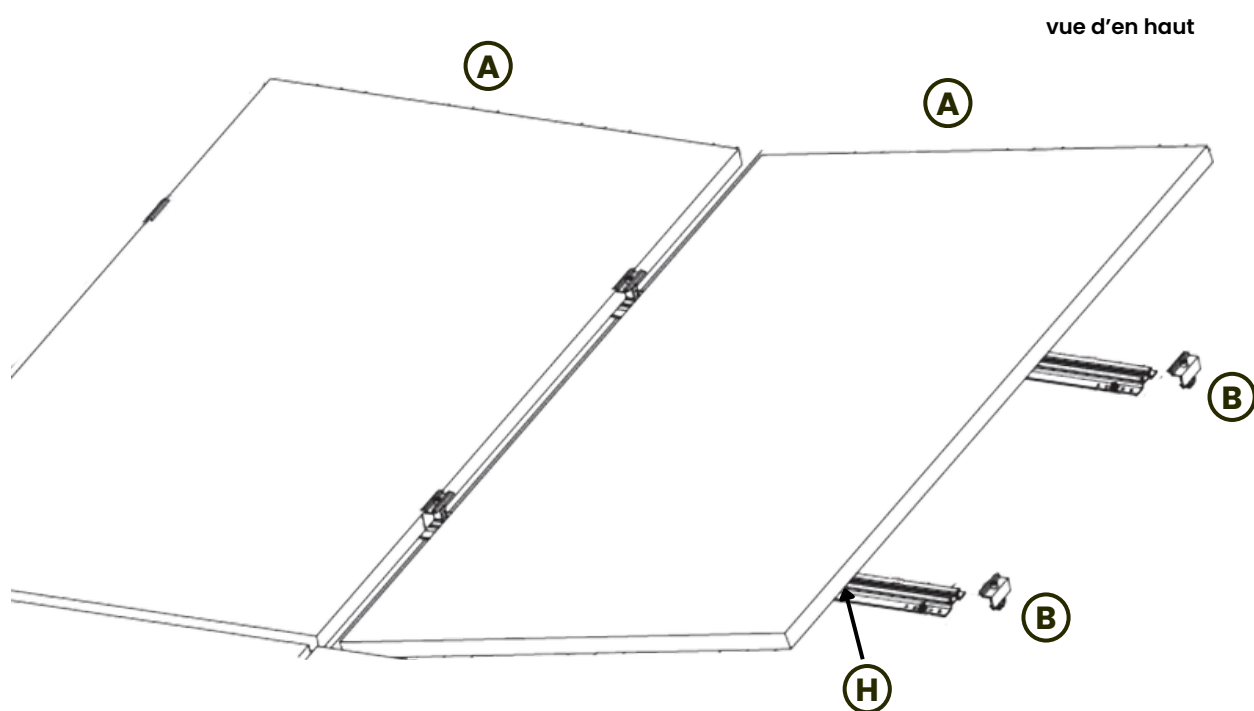


Installation au sol

Étape 3 : Ajoutez les étriers intermédiaires puis le 2ème panneau

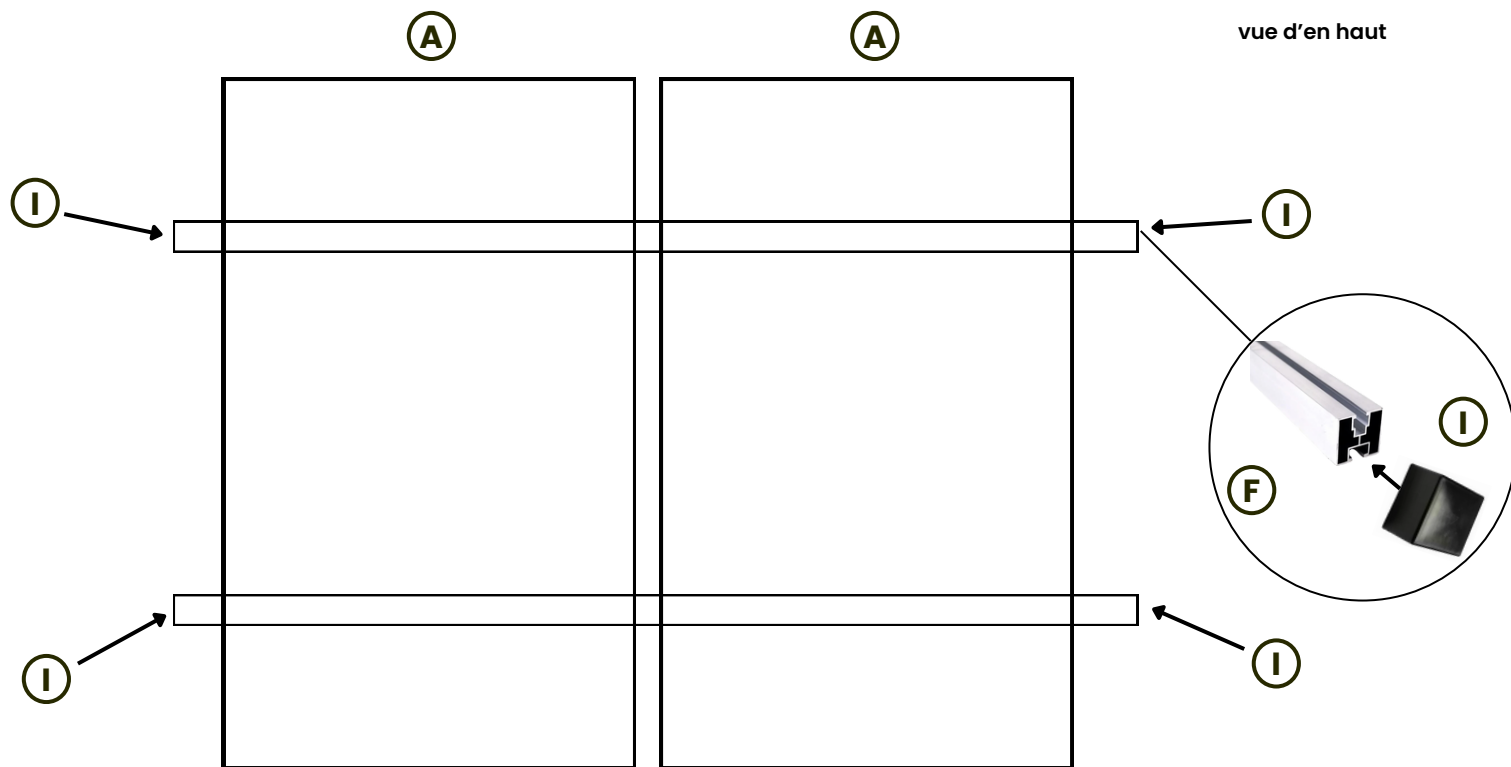


Étape 4 : Ajoutez le terragrif du 2ème panneau et les étriers finaux

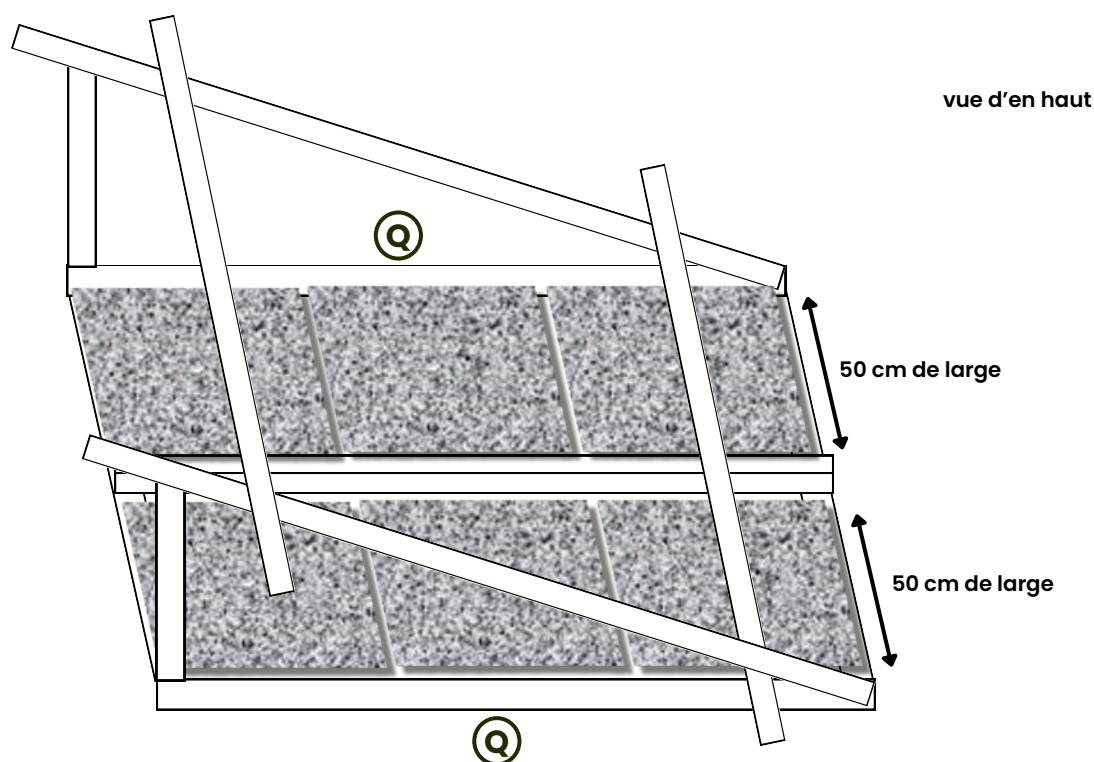


Installation au sol

Étape 5 : Ajoutez les bouchons



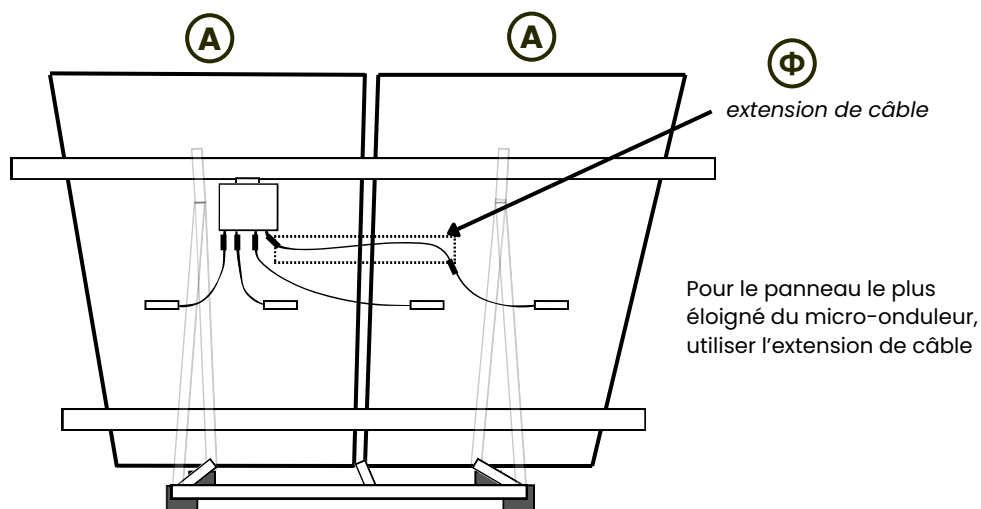
5 Ajoutez votre lestage



Le lestage doit avoir un poids total d'au moins 80 kg, à adapter en fonction du lieu d'installation.

Branchement simplifié

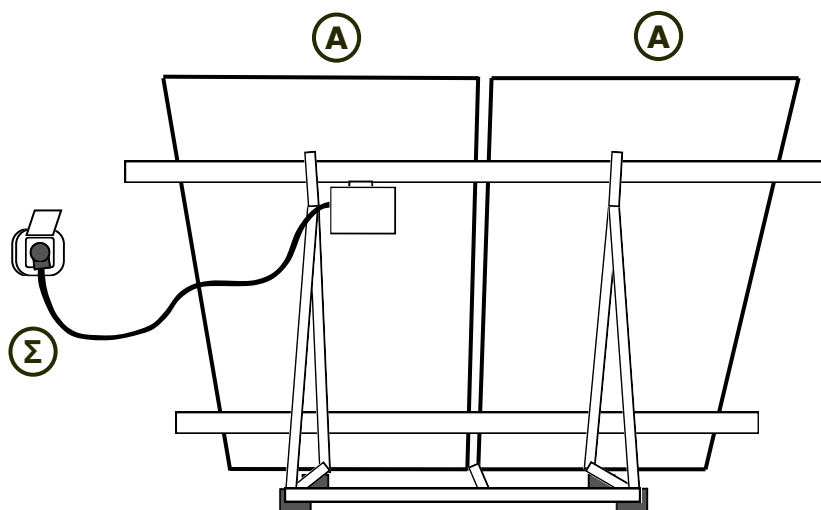
- 1** Raccordez les câbles des panneaux aux entrées du micro-onduleur



- 2** Connectez le câble Plug & Play au micro-onduleur



- 3** Branchez le câble Plug & Play à votre prise électrique



Votre station est en service, à vous les économies !



**Votre production
sous contrôle**

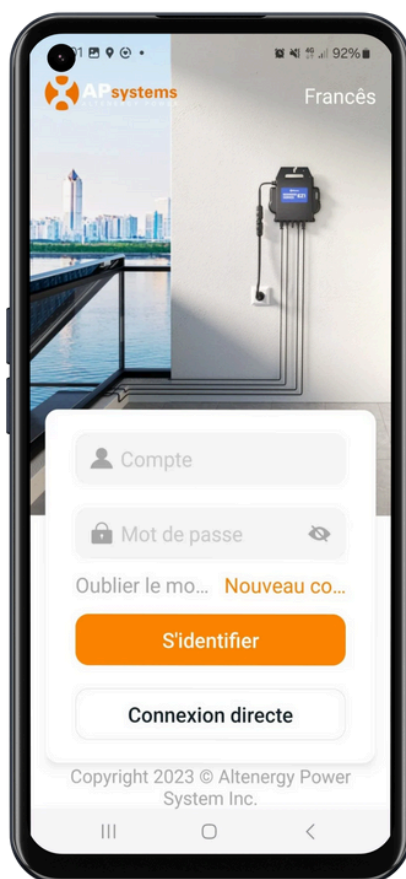
Téléchargement de l'application

Téléchargez AP EasyPower pour un suivi instantané de votre production d'électricité

Google Play
AP EasyPower



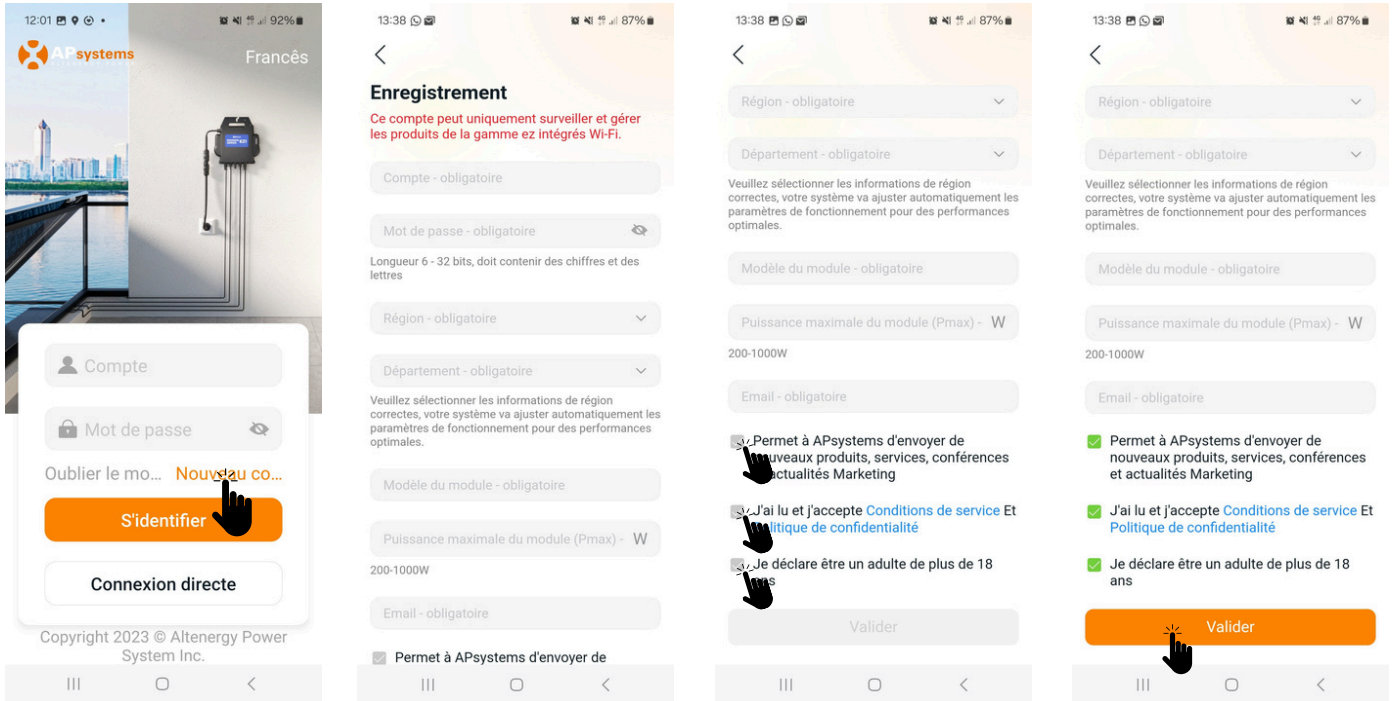
Apple Store
AP EasyPower



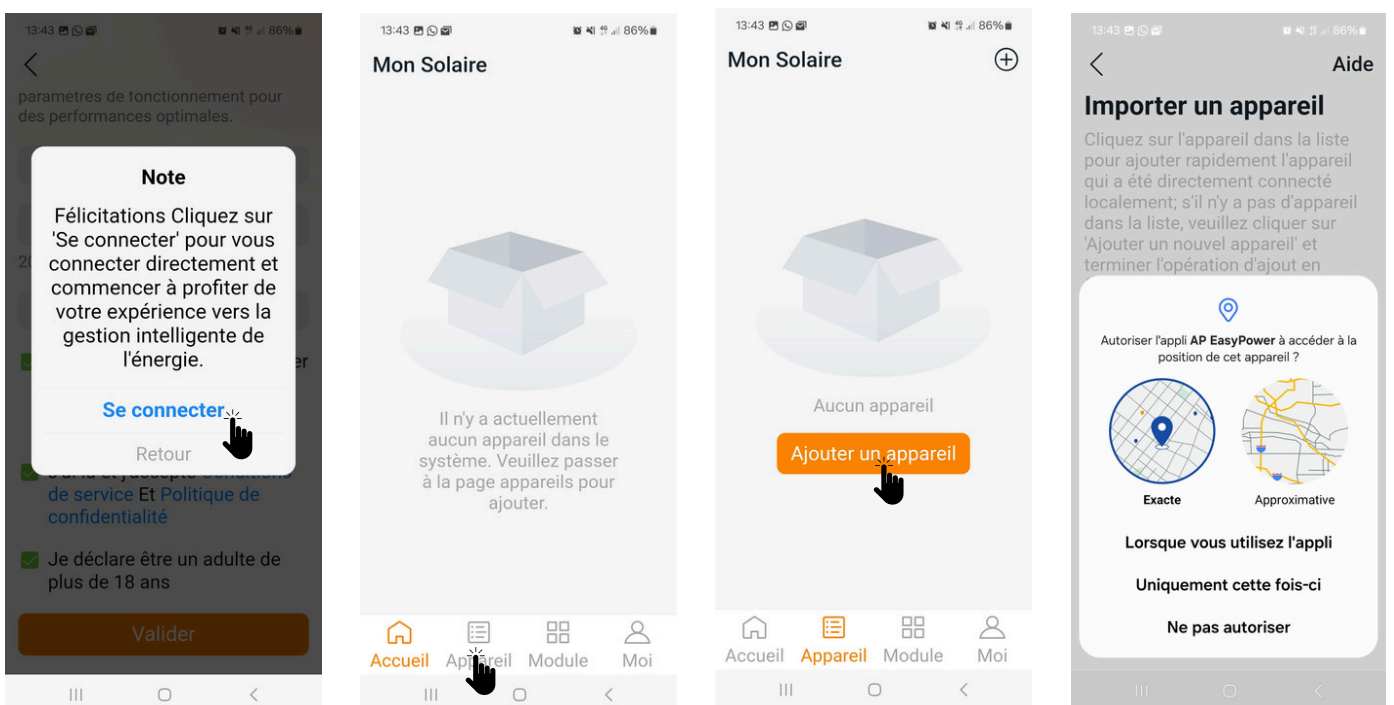
Création de compte

Les captures d'écran sont uniquement à titre de référence

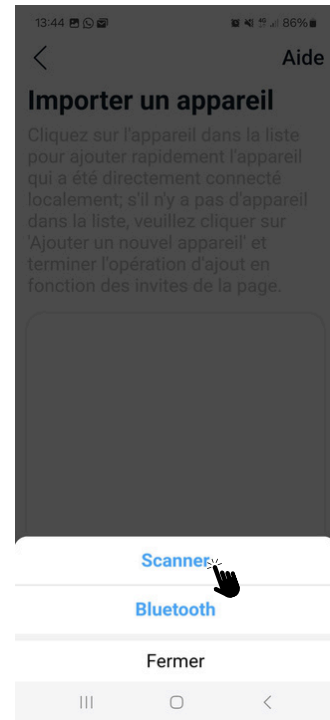
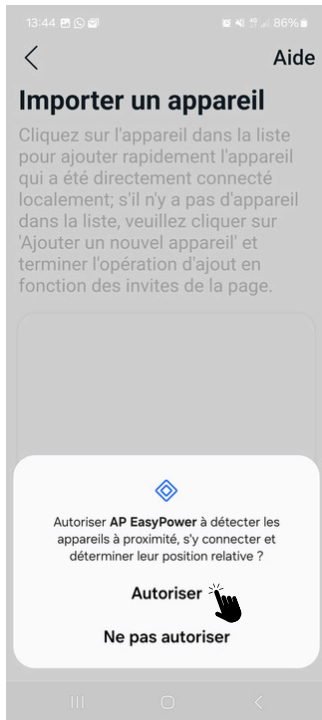
1 Créer son compte



2 Se connecter et ajouter un appareil

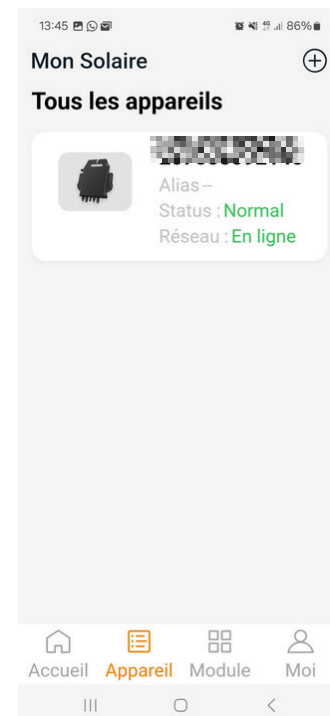
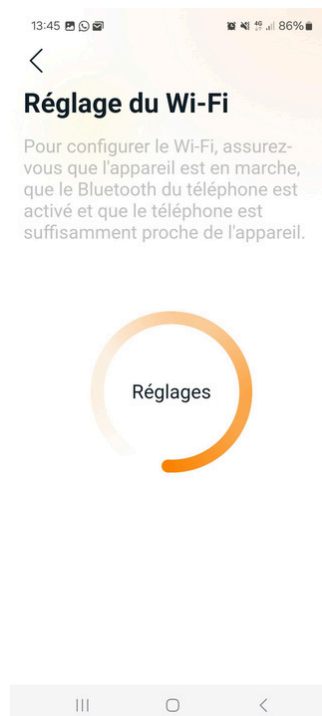
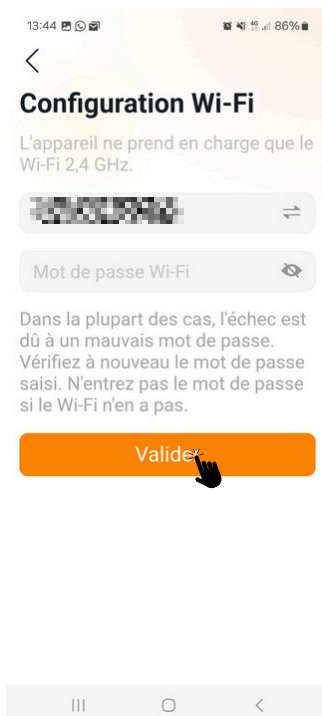


Création de compte



Scanner le QR Code qui se trouve à l'arrière du micro-onduleur

3 Se connecter au Wi-Fi



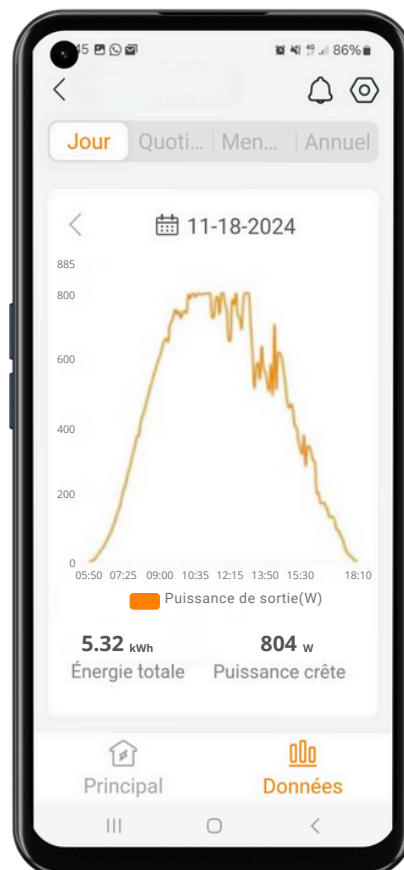
Surveillance rapprochée


Gardez un œil sur votre production avec l'application AP EasyPower



Données de production d'énergie en temps réel, quotidienne, mensuelle et totale

Suivi de la production d'électricité au fils du temps





**Passez à la
puissance supérieure**

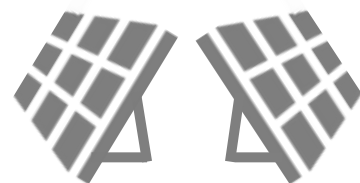
Doublez votre production

Élevez votre production d'électricité à 2000 Wc avec une station myWatt Fusion supplémentaire



Vous consommez de l'énergie toute la journée ?

Optimisez l'orientation de vos stations myWatt



Ouest

Est

Doublez votre énergie propre,
doublez vos économies,
doublez votre satisfaction !



myWatt

myWatt Fusion

